

# LMC/LDC 系列

IEC 电动机的规格范围从 80 到 355



# 钟形外壳&联轴器尺寸

## 选择正确钟罩和驱动联轴器的指南

### 所需数据

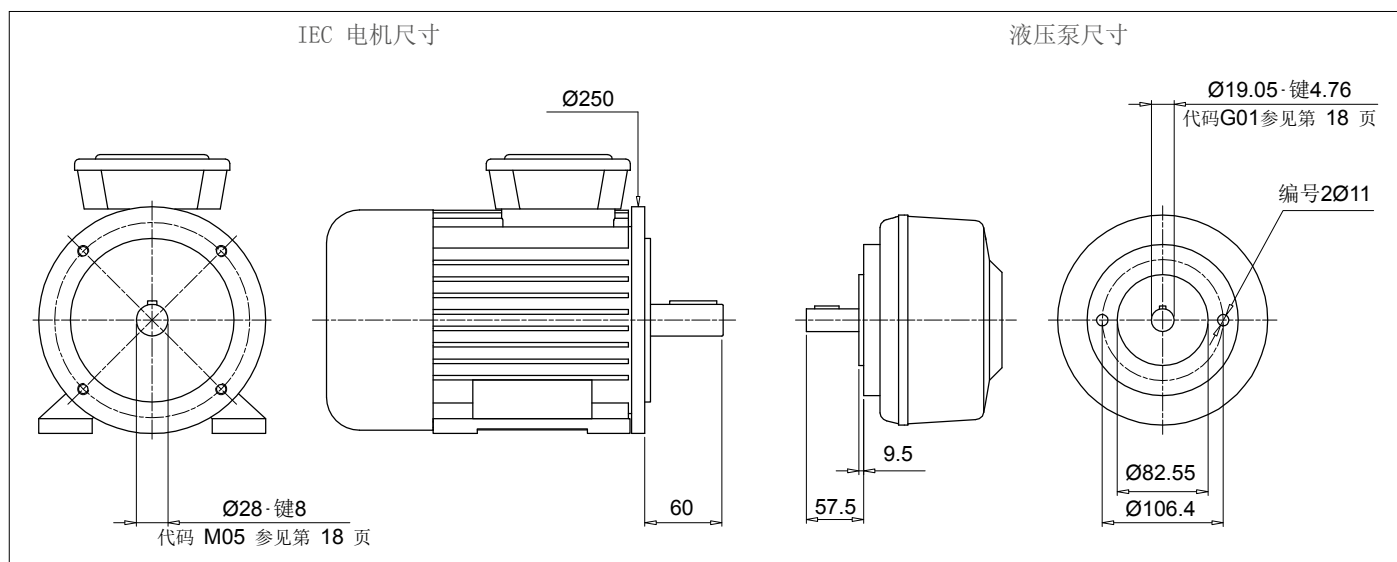
- 电机功率/电机尺寸
- 制造商和泵类型

### 确认:

1. 泵和电机轴尺寸 (参见电机数据表)
2. 轴和法兰泵 (参见泵数据表)

### 示例:

- 电动机 2.2 kW·规格 100-112
- Atos 泵代码 PFE31·轴 1



### 钟形罩长度计算

- $H = 60 + 18 + 57.5 = 135.5 \text{ mm}$  (18 = Sp 星形接头·参见第 31页)
- 选择钟形罩类型 (LMC·LMS):  
对于整体钟形罩 LMC/LDC 系列, 请参见第 71 - 77页  
对于低噪音钟形罩 LMC/LDC 系列, 请参见第 79 - 85页  
对于多组件 2-3 钟形罩系列, 请参见第 87 - 107页

注意:  
钟形罩的长度必须  $\geq$  计算的长度 (135.5 mm)

### 案例A

#### 整体式钟状罩LMC/LDC 解决方案

第 71 - 77页 关于IEC电机尺寸100-112·LMC250

LMC 250 钟形罩, 高度  $\geq 135.5$ ·LMC250AFSQ

必须用泵钻孔代码完成钟形罩代码 (参见第 56-57 页)。  
针对具体情况:  
套管孔 82.55·PCD 106.4·2号孔 M10 : 钻孔码 060

最终钟形罩代码 LMC250AFSQ060

### 方案B

#### 低噪音钟形罩LMS/LDS 解决方案

第 79 - 85页 关于IEC电机尺寸100-112·LMS250

LMC 250 钟形罩, 高度  $\geq 135.5$ ·LMS250AFSA

必须用泵钻孔代码完成钟形罩代码 (参见第 56-57 页)。  
针对具体情况:  
套管孔 82.55·PCD 106.4·2号孔 M10 : 钻孔码 060

最终钟形罩代码 LMS250AFSA060

### 联轴器选择

电机半联轴器 (参见第26页)

对于 IEC 电机规格 100/112, 半联轴器为 SGEA21M05060FG

星形接头 (参见页数 31)

用于SGEA21, EGE2·EGE2RR

(根据应用、油、温度和循环机等选择星形接头材料)

泵半联轴器

选择钻孔代码·参见第 18-19 页轴 19.05·键 4.76·代码: G01

泵半联轴器长度 = BH 长度·THK 星形接头·THK 插头  
LMC = 138 mm·60·18·9.5 = 50.5 mm  
LMS = 148 mm·60·18·9.5 = 60.5 mm

LMC·在第 26 页上选择半联轴器的长度 ≤ 50.5 mm。

LMS·在第 26 页上选择半联轴器的长度 ≤ 60.5 mm。

LMC·SGEA21 的可用长度 = 50 mm

LMS·SGEA21 的可用长度 = 60 mm

LMC 半联轴器: SGEA21G01050FG

LMS 半联轴器: SGEA21G01050FG

### 自动计算软件

可在网站 [www.mpiltri.com](http://www.mpiltri.com) 上获得

PRODUCT SELECTION | POWER TRANSMISSION SOFTWARE | FILTER SIZING SOFTWARE

SELECTION FROM PUMP MANUFACTURER | SELECTION FROM SHAFT / FLANGE DATA | SELECTION WITH PUMP DATA ENTRY | SELECTION FROM KIT CODE

Manufacturer: -- Select --

Pump type: -- Select --

Pump code: -- Select --

ELECTRIC MOTOR DATA

N. Poles: -- Select --

L: [ ] D: [ ] Fig: [ ] Ch: [ ]

Motor frame: -- Select --

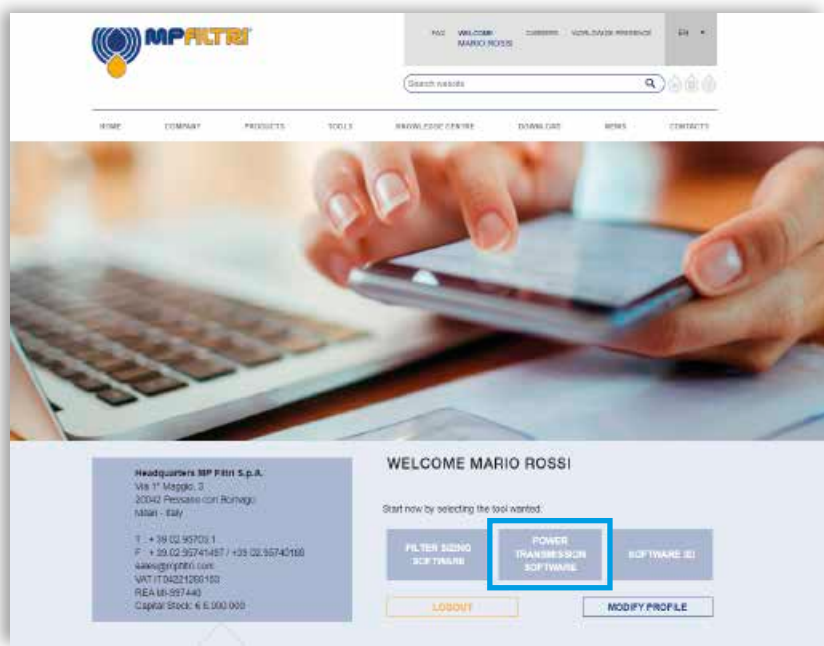
Size: [ ]

Power Kw: [ ]

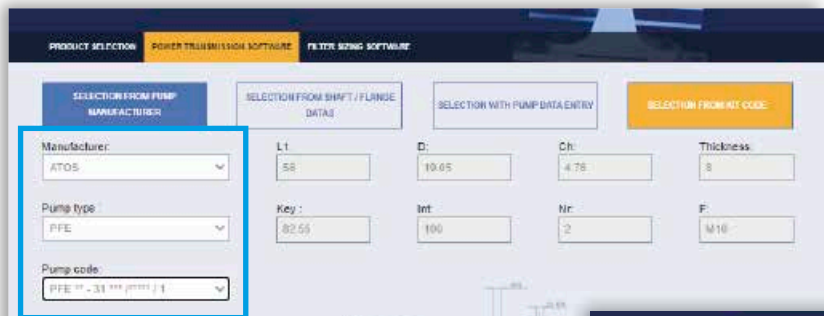
Power Hp: [ ]

注意: 对于多泵, 我们建议根据泵的尺寸和重量使用特定的支撑。

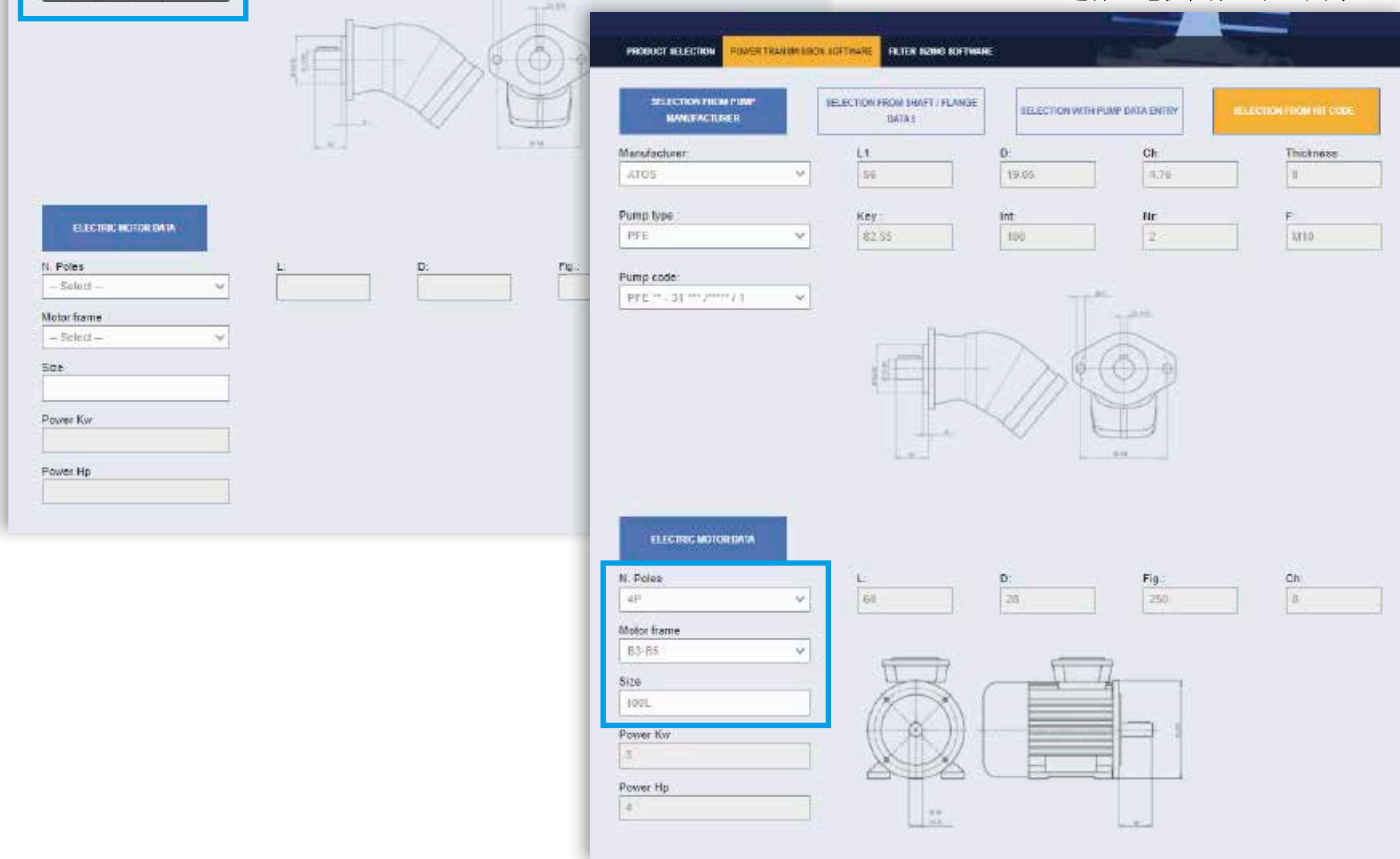
步骤 ① 登录后选择“动力传输软件”



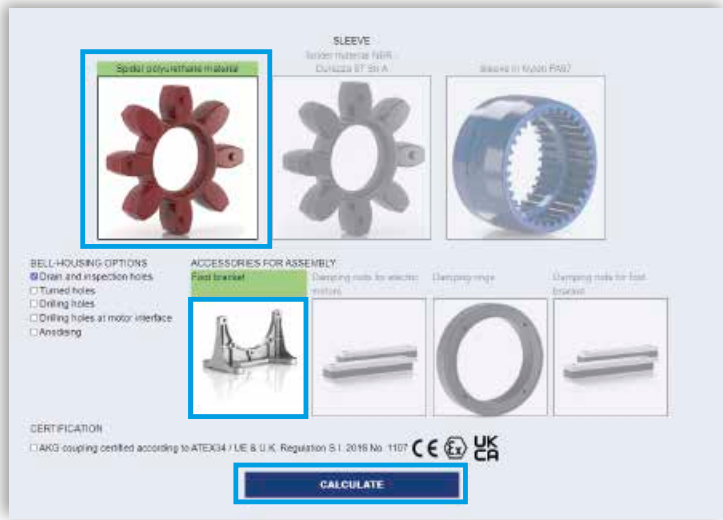
步骤 ② 选择制造商：选择“泵类型”和“泵代码”



步骤 ③ 选择“电机”的N极：  
选择“电机框架”和“尺寸”



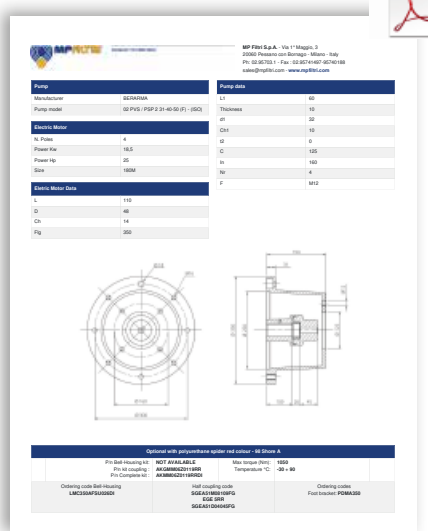
步骤 ④ 选择插入件和最终的钟形罩选项及配件进行组装：点击“计算”。



步骤 ⑤ 选择请求的选项并下载报告。



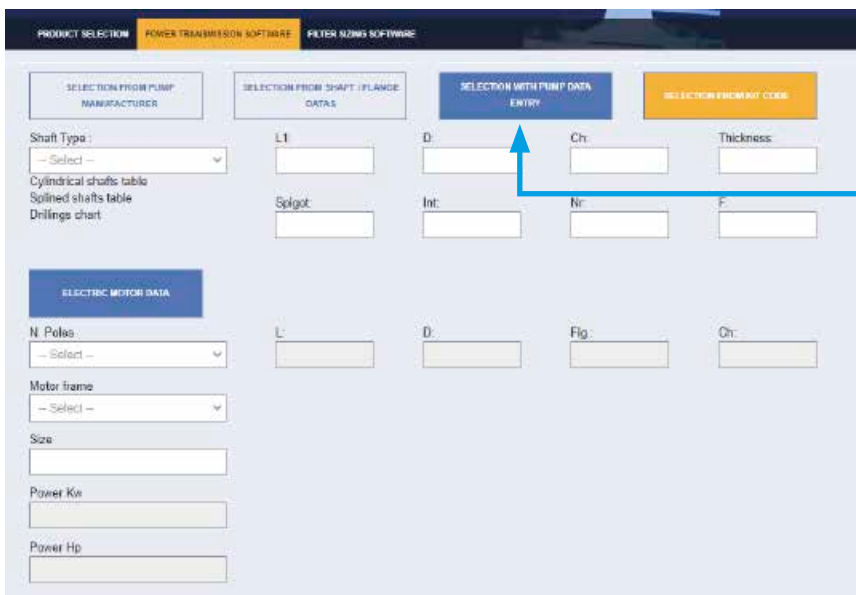
步骤 ⑥ 下载PDF



您在系统上找不到泵？

**NEW FEATURE!!**

在  
“选择泵数据输入”  
部分插入泵的尺寸  
并按照说明获得联轴器组件代码



噪音是尤为普遍的问题，近年来已经制定相关法规，旨在限制职业性的噪音危害。现今工业中使用的许多机器都配备了油压系统，这恰好是噪音的主要来源。

## ① 噪声的理论和定义

从健康和卫生的角度来看，噪音可以定义为令人不快和不受欢迎的声音，或令人不快、烦人或无法忍受的听觉感受（噪音是任何可能伴有干扰和疼痛感觉的声音现象）。根据定义，声学现象在特性上是振荡的，在柔性介质中传播并在它们通过的点和与这些点相邻的区域引起压力变化。

## ② 声音

从技术上考虑，某些元素必须同时存在才能发生声学现象：

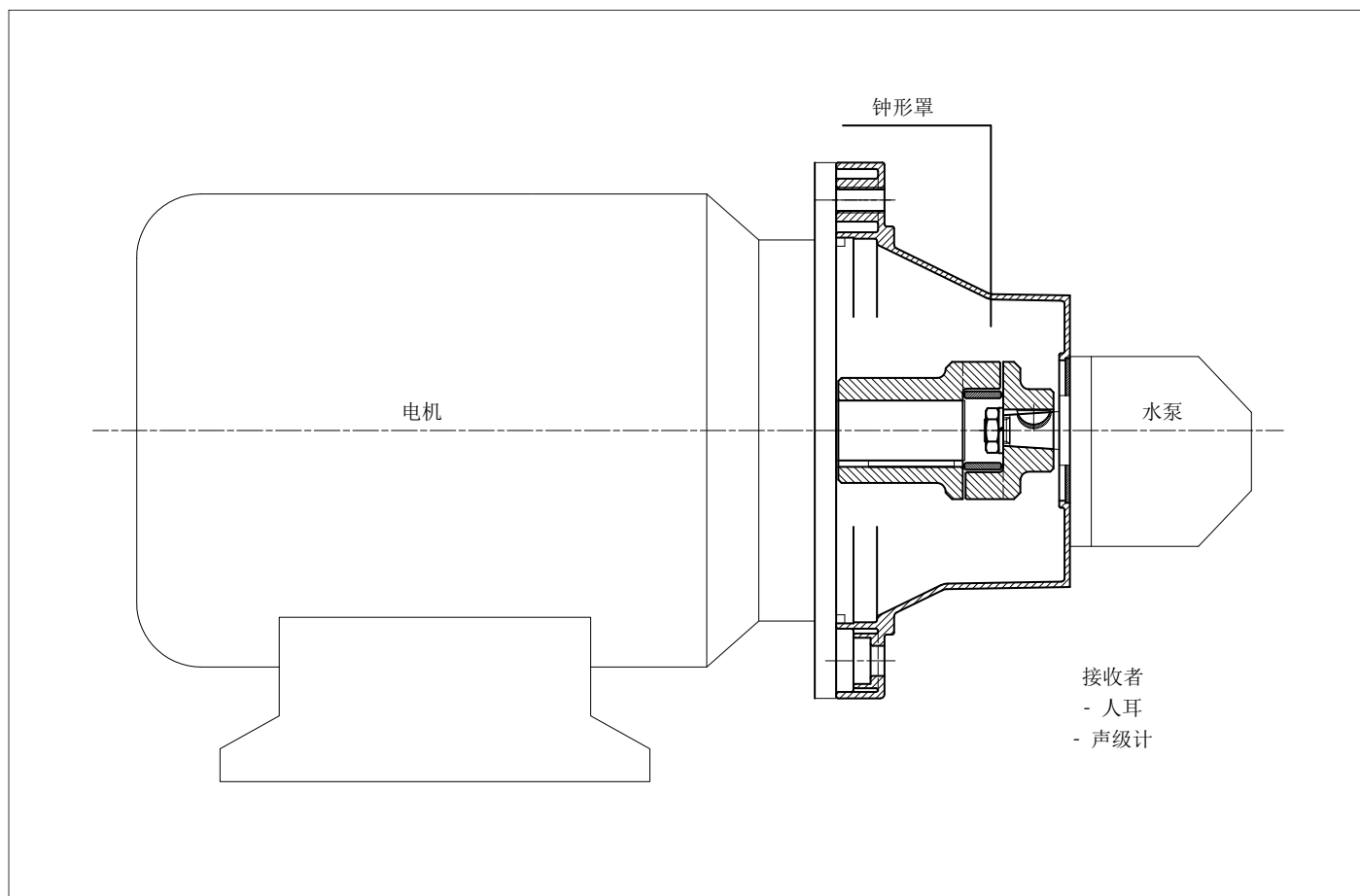
- 声源
- 传输介质
- 接收

电动机和泵以及驱动联轴器是噪音的来源。钟状罩是噪音传输介质。

根据单体钟罩是刚性型还是低噪音型，传输介质的柔性特性会有所不同。

鉴于压力变化和粒子位移的差异，两种情况下的声学现象不同。

## 电机和泵单元



低噪音钟形罩将有助于减弱系统产生的振动传递和噪音排放。

然而，不言而喻的是，除非电机和泵正确安装在机器上或液压动力装置的油箱上，否则仅采用低噪音钟形外壳将收效甚微。

为获得最佳效果和正确安装，应遵循：

### ① 电机和泵单元水平安装在油箱盖上

- 连接到泵的吸入管必须是刚性的，并使用 FTA 系列的弹性隔板法兰安装，这有助于缓冲管道和罐盖之间传播的振动。  
如果管道需要弯曲，曲率半径必须至少为管道直径的 3 倍。  
不要使用连接肘管，因为它们会显著增加压力损失。
- 泵的压力管道必须足够柔性且足够长，能够包含制造商针对指定工作压力推荐的最小曲率半径的弯管。
- 从服务器运行到过滤器的返回管道必须是柔性的。  
当油通过刚性管道直接返回液压动力装置的油箱时，建议使用 FTR 系列的弹性隔板法兰，这有助于缓冲管道和油箱盖之间传播的振动。
- 根据电机的安装位置，防振装置（弹性支架或阻尼杆）必须位于电机脚支架或 PDM 脚支架下方。
- 液压油箱的盖子必须足够坚固从而支撑其承载的负载。

### ② 电机和泵单元水平安装在机器上

- 一种好的做法是，将油箱和电动泵单元安装在一个强度足以支撑负载的单一支撑框架上。
- 如果液压系统配有侧装式过滤器，泵的吸入管道必须足够柔性且足够长，能够包含制造商推荐的最小曲率半径的弯管。
- 如果吸滤器不是侧面安装的，管道应该是刚性的，并与补偿接头一起安装。
- 泵的压力管道必须足够柔性且足够长，能够包含制造商针对指定工作压力推荐的最小曲率半径的弯管。
- 从服务器运行到过滤器的返回管道必须是柔性的。  
当油通过刚性管道直接返回液压动力装置的油箱时，建议使用 FTR 系列的弹性隔板法兰，这有助于缓冲管道和油箱盖之间传播的振动。
- 根据电机的安装位置，防振装置（弹性支架或阻尼杆）必须位于电机脚支架或 PDM 脚支架下方。

## 最终考虑

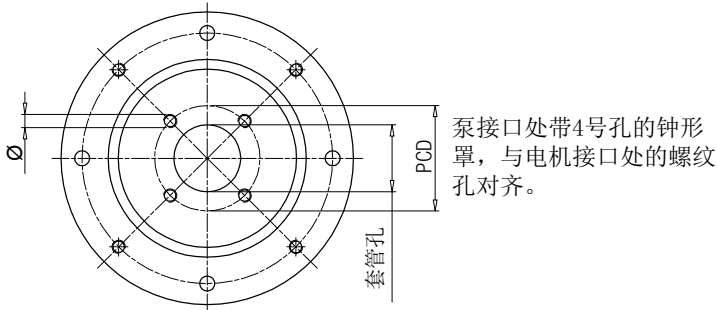
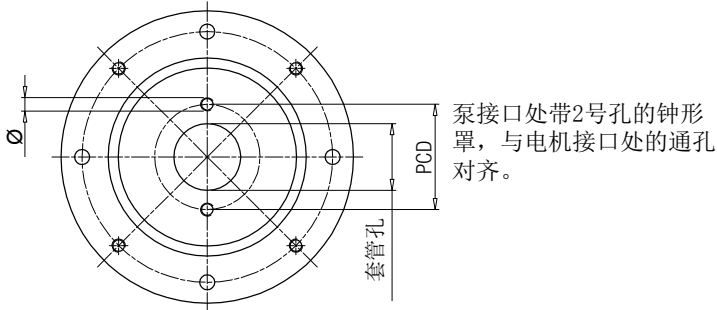
在任何情况下，为了获得最佳结果，电机和泵单元应以这样的方式合并到液压系统中，即：没有一个组件与另一个组件严格关联，从而导致振动传播，产生噪音。

## 建议将电机/泵固定在钟形罩上的拧紧扭矩

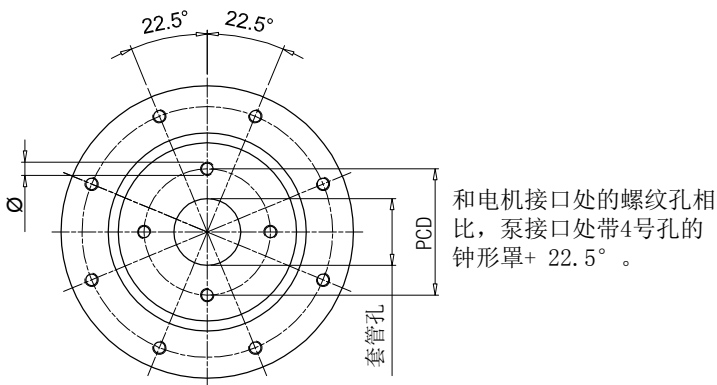
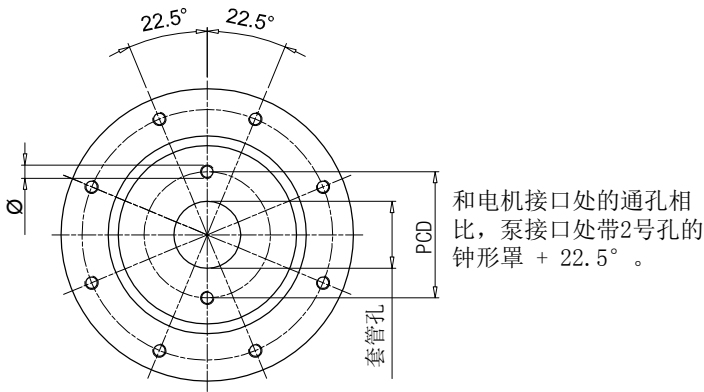
M6	10 N·m	M16	205 N·m
M8	15 N·m	M18	280 N·m
M10	50 N·m	M20	400 N·m
M12	84 N·m	M22	530 N·m
M14	135 N·m	M24	690 N·m

注意：以上指南仅供参考，从属于设计工程师最终采用的解决方案。

最大 Ø400 钟形罩的有效配置



钟形罩的有效配置  
从 Ø450 到 Ø660



套管孔 [mm]	PCD	Ø	孔编号	代码	类型
<b>40</b>	72.00	M8	2	<b>191</b>	-
<b>45.2</b>	88.90	M8	4	<b>096</b>	-
	71.80	M8	4	<b>120</b>	-
<b>50</b>	80.00	M8	2	<b>052</b>	ISO3019-2-50-B2
	93.00	M10	2	<b>053</b>	-
	60.00	M5	4	<b>280</b>	-
	63.00	Ø7	4	<b>057</b>	-
	93.00	M8	2	<b>287</b>	-
<b>50.8</b>	82.50	M8	2	<b>050</b>	SAE A-50-2
<b>56</b>	76.00	M6	4	<b>234</b>	-
<b>57.15</b>	106.40	Ø11	2	<b>212</b>	-
<b>60</b>	74.00	M10	4	<b>098</b>	-
	98.50	M6	4	<b>147</b>	-
	75.00	M6	4	<b>227</b>	-
<b>62.7</b>	157.20	M12	4	<b>231</b>	-
<b>63</b>	100.00	M8	2	<b>042</b>	ISO3019-2-63-B2
	125.00	M6	4	<b>043</b>	-
	85.00	M8	4	<b>044</b>	-
	80.00	M8	2	<b>051</b>	-
	80.00	Ø8.5	4	<b>058</b>	-
	100.00	M10	2	<b>062</b>	-
	85.00	M8	4	<b>168</b>	ISO3019-2-63-B4
<b>65</b>	90.00	M8	4	<b>073</b>	-
<b>70</b>	84.00	Ø7	4	<b>289</b>	-
<b>71.8</b>	88.90	M10	4	<b>047</b>	-
<b>75</b>	102.00	M10	4	<b>139</b>	-
<b>80</b>	100.00	M8	4	<b>024</b>	ISO3019-2-80-B4
	103.20	M8	2	<b>045</b>	ISO3019-2-80-B2
	100.00	Ø11	4	<b>059</b>	-
	100.00	M10	2	<b>061</b>	-
	110.00	M10	2	<b>063</b>	-
	140.00	M10	2	<b>064</b>	-
	115.00	M10	2	<b>065</b>	-
	100.00	M10	4	<b>067</b>	-
	106.40	M10	2	<b>083</b>	-
	130.00	M8	4	<b>087</b>	-
	100.00	Ø8.5	4	<b>093</b>	-
	113.00	M12	4	<b>104</b>	-
95.00	M8	4	<b>169</b>	-	
103.00	M8	4	<b>242</b>	-	
110.00	M10	4	<b>272</b>	-	
<b>82.55</b>	106.40	M10	2	<b>060</b>	SAE A 82-2
	105.00	M10	4	<b>097</b>	-
	106.40	M8	2	<b>254</b>	-
	146.00	M12	2	<b>260</b>	-
	110.00	M10	2	<b>284</b>	-
<b>85</b>	106.40	M10	2	<b>066</b>	-
<b>90</b>	112.00	M8	2	<b>134</b>	-
	105.00	M8	4	<b>156</b>	-
	118.00	Ø9	2	<b>163</b>	-
	112.00	Ø9	2	<b>164</b>	-
<b>92</b>	140.00	M8	4	<b>088</b>	-
	145.00	M10	4	<b>089</b>	-

“-”：符合 ISO 和 SAE 标准的配置



套管孔 [mm]	PCD	Ø	孔编号	代码	类型
<b>95</b>	115.00	M8	4	<b>137</b>	-
	127.00	M10	4	<b>131</b>	-
<b>98.4</b>	125.00	Ø11	4	<b>128</b>	-
<b>100</b>	125.00	M10	2	<b>023</b>	ISO3019-2-100-B4
	125.00	M10	4	<b>025</b>	ISO3019-2-100-B2
	125.00	Ø11	4	<b>031</b>	-
	125.00	M5	4	<b>032</b>	-
	190.00	Ø15	4	<b>038</b>	-
	125.00	Ø13	4	<b>041</b>	-
	125.00	M12	2	<b>071</b>	-
	140.00	M12	2	<b>072</b>	-
	146.00	M12	2	<b>075</b>	-
	126.00	M10	2	<b>106</b>	-
	120.00	M8	4	<b>122</b>	-
	160.00	M10	4	<b>141</b>	-
150.00	M10	4	<b>150</b>	-	
<b>101.6</b>	161.50	M12	4	<b>029</b>	-
	146.00	M12	2	<b>070</b>	SAE B 101-2
	127.00	M12	4	<b>125</b>	-
	146.00	M10	2	<b>159</b>	-
<b>105</b>	127.00	M10	4	<b>224</b>	-
	146.00	M12	2	<b>076</b>	-
<b>110</b>	175.00	M10	4	<b>110</b>	-
	130.00	M8	4	<b>154</b>	-
	200.00	M10	4	<b>202</b>	-
	135.00	M10	4	<b>219</b>	-
<b>112</b>	145.00	M12	4	<b>273</b>	-
	140.00	M12	2	<b>074</b>	-
<b>115</b>	140.00	M10	2	<b>138</b>	-
	130.00	M10	4	<b>264</b>	-
<b>116</b>	180.00	M12	4	<b>198</b>	-
<b>120</b>	160.00	M14	2	<b>084</b>	-
	210.00	M16	2	<b>094</b>	-
	145.00	M10	4	<b>155</b>	-
<b>125</b>	150.00	Ø13	4	<b>267</b>	-
	160.00	M12	4	<b>026</b>	ISO3019-2-125-B4
	160.00	Ø13	4	<b>033</b>	-
	160.00	M12	2	<b>079</b>	-
	180.00	M16	2	<b>082</b>	ISO3019-2-125-B2
	155.00	M10	4	<b>102</b>	-
	160.00	Ø17	4	<b>113</b>	-
	200.00	M12	4	<b>114</b>	-
	181.20	M16	2	<b>136</b>	-
	200.00	M16	4	<b>200</b>	-
<b>127</b>	180.00	Ø20	4	<b>215</b>	-
	170.00	Ø18	4	<b>237</b>	-
	161.50	M12	4	<b>021</b>	-
<b>130</b>	181.20	M16	2	<b>080</b>	SAE C 127-2
	161.50	M14	4	<b>140</b>	-
<b>130</b>	165.00	Ø11	4	<b>054</b>	-
	150.00	M12	4	<b>068</b>	-
	181.20	M16	2	<b>085</b>	-
	165.00	M12	4	<b>124</b>	-
	165.00	M14	4	<b>135</b>	-

“-”：符合 ISO 和 SAE 标准的配置

套管孔 [mm]	PCD	Ø	孔编号	代码	类型
<b>130</b>	165.00	M10	4	<b>253</b>	-
<b>135</b>	160.00	M10	4	<b>151</b>	-
	175.40	M12	4	<b>220</b>	-
<b>140</b>	180.00	M14	4	<b>077</b>	ISO3019-2-140-B4
	180.00	M12	2	<b>081</b>	-
	165.00	M10	4	<b>157</b>	-
	200.00	M16	4	<b>176</b>	ISO3019-2-140-B2
	165.00	Ø11	4	<b>223</b>	-
<b>150</b>	180.00	M16	2	<b>232</b>	-
	185.00	M16	4	<b>069</b>	-
<b>152.4</b>	228.60	M16	4	<b>022</b>	-
	228.60	M18	2	<b>090</b>	-
	228.60	M18	4	<b>108</b>	-
	217.50	Ø17	4	<b>118</b>	-
	228.60	M20	2	<b>166</b>	SAE Ø 152-2
	228.60	M20	4	<b>192</b>	SAE Ø 152 -4
<b>160</b>	190.50	M8	4	<b>207</b>	-
	200.00	M16	4	<b>027</b>	ISO3019 - 2 -160 B4
	200.00	Ø17	4	<b>035</b>	-
	200.00	M16	2	<b>091</b>	-
	224.00	M20	2	<b>092</b>	ISO3019 - 2 -160 B2
	200.00	M12	2	<b>107</b>	-
	230.00	M22	4	<b>111</b>	-
	185.00	M12	4	<b>152</b>	-
<b>162</b>	224.00	M16	4	<b>184</b>	-
	230.00	Ø22	4	<b>228</b>	-
	317.35	M20	4	<b>143</b>	SAE E 165 - 4
	317.35	M24	2	<b>145</b>	SAE E 165 - 2
<b>165.1</b>	229.00	M20	4	<b>201</b>	-
	317.35	M18	4	<b>204</b>	-
<b>175</b>	200.00	M12	4	<b>153</b>	-
	230.00	M18	2	<b>185</b>	-
<b>177.8</b>	350.00	M24	4	<b>146</b>	SAE F 177 - 4
	216.00	M12	4	<b>222</b>	-
	350.00	M24	2	<b>203</b>	SAE F 177 - 2
<b>180</b>	216.00	Ø13	4	<b>055</b>	-
	216.00	M16	4	<b>078</b>	-
	224.00	M16	4	<b>112</b>	ISO3019 - 2 -180 B4
	216.00	M12	4	<b>132</b>	-
	215.00	M22	4	<b>148</b>	-
	230.00	M22	4	<b>226</b>	-
<b>200</b>	250.00	M20	4	<b>028</b>	ISO3019 - 2 -200 B4
	250.00	Ø22	4	<b>095</b>	-
	280.00	M24	2	<b>117</b>	-
	230.50	M12	4	<b>214</b>	-
<b>203.2</b>	254.00	M14	4	<b>210</b>	-
<b>205</b>	240.00	M16	4	<b>133</b>	-
<b>224</b>	280.00	M20	4	<b>144</b>	ISO3019 - 2 -224 B4
	280.00	Ø22	4	<b>205</b>	-
<b>250</b>	310.00	M24	4	<b>238</b>	-
	315.00	M20	4	<b>282</b>	ISO3019 - 2 -250 B4
<b>275</b>	355.00	M16	4	<b>233</b>	-
	355.00	Ø18	4	<b>281</b>	-

“-”：符合 ISO 和 SAE 标准的配置



# LMC/LDC 系列

IEC 电动机的规格范围从 80 到 355



## 技术参数

钟形罩-IEC 电动机的规格范围从 80 到 355

## 材质

- 整体式-钟状罩：压铸铝合金
- 泵法兰：压铸铝合金
- 螺丝套件：钢
- 垫片：特种纸（Guarnital）
- 检查插头：聚酰胺

## 温度

从 -30°C 到 +80°C

## 注意

如果温度超出此范围，请联系 MP Filtri 的技术和销售部

## 与流体的兼容性

模块化钟形罩组件适用于：

- 矿物油HH-HL-HM-HR-HV，符合ISO 6743/4标准
- 水基乳液型号HF AE-HFAS，符合ISO 6743/4标准
- 水HFC，符合IISO 6743/4标准：要求阳极氧化版本

## 特殊应用

该目录常规指示中未涵盖的所有应用必须经过 MP Filtri 技术和销售部门的评估和批准。



范围

钟形罩尺寸	法兰 ISO 3019-2								IEC 电机尺寸
	50 B2-B4	63 B2-B4	80 B2-B4	100 B2-B4	125 B2-B4	160 B2-B4	200 B2-B4		
LMC200	●	●	●	●					IEC 80 Ø200 - Ø19x40
LMC200	●	●	●	●					IEC 90 Ø200 - Ø24x50
LMC250	●	●	●	●	●				IEC 100 Ø250 - Ø28x60
LMC250	●	●	●	●	●				IEC 112 Ø250 - Ø28x60
LMC300			●	●	●	●			IEC 132 Ø300 - Ø38x80
LMC350			●	●	●	●			IEC 160 Ø350 - Ø42x110
LMC350			●	●	●	●	●		IEC 180 Ø350 - Ø48x110
LMC400			●	●	●	●	●	●	IEC 200 Ø400 - Ø55x110
LMC450			●	●	●	●	●	●	IEC 225 Ø450 - Ø60x140
LMC550					●	●	●	●	IEC 250 Ø550 - Ø65x140
LMC550					●	●	●	●	IEC 280 Ø550 - Ø75x140
LMC660					●	●	●	●	IEC 315 Ø660 - Ø80x170

钟形罩尺寸	法兰 SAE J 744										IEC 电机尺寸	
	50-2 (A-A)	82-2 (A)	101-2 (B)	127-2 (C)	152-2 (D)	165-2 (E)	101-4 (B)	127-4 (D)	152-4 (D)	165-4 (E)		
LMC200	●	●										IEC 80 Ø200 - Ø19x40
LMC200	●	●										IEC 90 Ø200 - Ø24x50
LMC250	●	●	●				●					IEC 100 Ø250 - Ø28x60
LMC250	●	●	●	●			●					IEC 112 Ø250 - Ø28x60
LMC300		●	●	●			●	●				IEC 132 Ø300 - Ø38x80
LMC350		●	●	●			●	●				IEC 160 Ø350 - Ø42x110
LMC350		●	●	●	●		●	●	●			IEC 180 Ø350 - Ø48x110
LMC400		●	●	●	●	●	●	●	●	●		IEC 200 Ø400 - Ø55x110
LMC450			●	●	●	●		●	●	●		IEC 225 Ø450 - Ø60x140
LMC550				●	●	●		●	●	●		IEC 250 Ø550 - Ø65x140
LMC550				●	●	●		●	●	●		IEC 280 Ø550 - Ø75x140
LMC660				●	●	●		●	●	●		IEC 315 Ø660 - Ø80x170

## 名称和订购代码

### LMC

钟形罩系列和尺寸		配置示例:	LMC200AFSJ	070	DI
<b>LMC200AFSJ</b>	<b>LMC350AFSU</b>				
<b>LMC200AFSW</b>	<b>LMC400AFSV</b>				
<b>LMC250AFSM</b>	<b>LMC450AFSZ</b>				
<b>LMC250AFSQ</b>	<b>LMC550AFSN</b>				
<b>LMC250AFSR</b>	<b>LMC550AFSO</b>				
<b>LMC300AFST</b>	<b>LMC660AFSP</b>				
<b>LMC300AFSX</b>	<b>LMC660AFSS</b>				
<b>LMC350AFSY</b>					

#### 泵接口代码

**070** 参见第56 页

#### 选项

<b>DI</b>	排水孔+检查孔
<b>FR</b>	孔相对于标准位置旋转 45°
<b>DP</b>	双套孔
<b>AN</b>	黑色阳极化抛光
<b>SA</b>	电机接口处的间隙孔
<b>Pxx</b>	客户规格

### LDC

钟形罩系列和尺寸		配置示例:	LDC200AFRB	070	DI
<b>LDC200AFRB</b>	<b>LDC350AF6B</b>				
<b>LDC200AFRC</b>	<b>LDC400AF5A</b>				
<b>LDC200AFRD</b>	<b>LDC400AF5B</b>				
<b>LDC250AFRC</b>	<b>LDC400AF6A</b>				
<b>LDC300AFRC</b>	<b>LDC400AF6B</b>				
<b>LDC300AF5A</b>	<b>LDC450AF6A</b>				
<b>LDC300AF5B</b>	<b>LDC450AF6B</b>				
<b>LDC350AF6A</b>					

#### 泵接口代码

**070** 参见第56 页

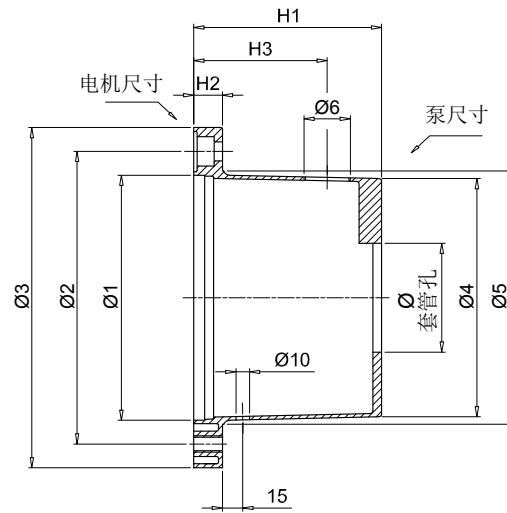
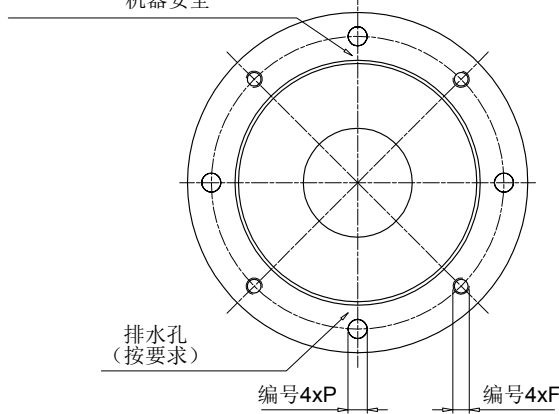
#### 选项

<b>DI</b>	排水孔+检查孔
<b>FR</b>	孔相对于标准位置旋转 45°
<b>DP</b>	双套孔
<b>AN</b>	黑色阳极化抛光
<b>SA</b>	电机接口处的间隙孔
<b>Pxx</b>	客户规格

#### 注意:

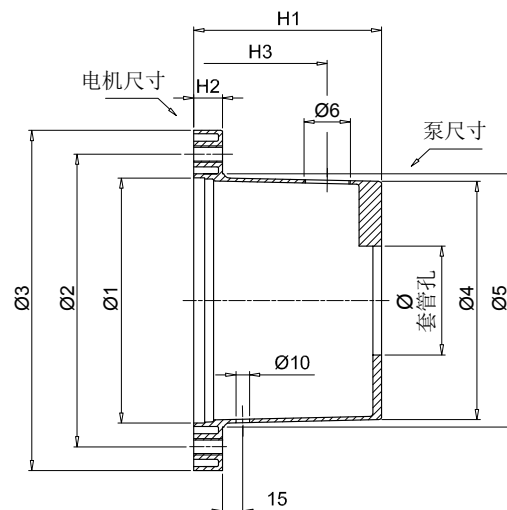
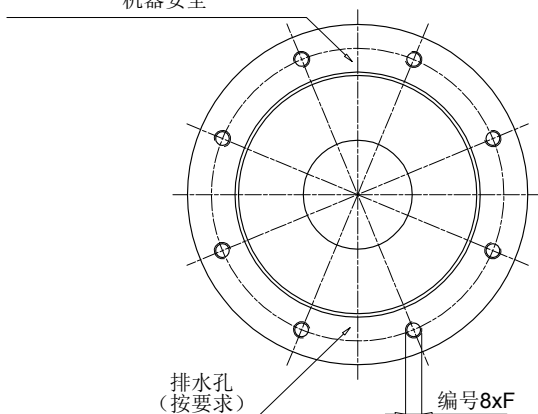
- 带 DI 选项的钟形罩随附螺纹封闭塞。
- 对于本页所示以外的定制功能, 请联系 MP Filtri 技术和销售部门。

检查孔  
安装塑料螺纹塞  
(保护符合 DIN EN 292 第 2 部分)  
“机器安全”



IEC - 电机 电机尺寸	电机 轴端 [Ø x L]	钟形罩代码	规格 [mm]										按要求 Ø6	套管孔最小 [mm]	重量 [kg]
			Ø1	Ø2	Ø3	Ø4	Ø5	H1	H2	F	P	H3			
80	19x40	<b>LMC200AFSJ***</b>	130	165	200	125	135	100	18	M10	11	60	3/4"	50	0.75
90	24x50	<b>LMC200AFSW***</b>	130	165	200	125	135	125	18	M10	11	85	3/4"	50	0.95
110 - 112	28x60	<b>LMC250AFSM***</b>	180	215	250	175	186	114	19	M12	14	75	3/4"	50	1.50
		<b>LMC250AFSQ***</b>	180	215	250	175	186	138	19	M12	14	100	3/4"	50	1.60
		<b>LMC250AFSR***</b>	180	215	250	175	186	159	19	M12	14	120	3/4"	50	1.75
132	38x80	<b>LMC300AFST***</b>	230	265	300	230	235	155	23	M12	14	80	3/4"	80	3.20
		<b>LMC300AFSX***</b>	230	265	300	230	235	170	23	M12	14	95	3/4"	80	3.30
160	42x110	<b>LMC350AFSY***</b>	250	300	350	240	254	178	31	M16	18	95	1"	50	4.80
180	48x110	<b>LMC350AFSU***</b>	250	300	350	240	254	194	31	M16	18	115	1"	80	4.90
200	55x110	<b>LMC400AFSV***</b>	300	350	400	280	305	201	31	M16	18	125	1 1/2"	80	6.50

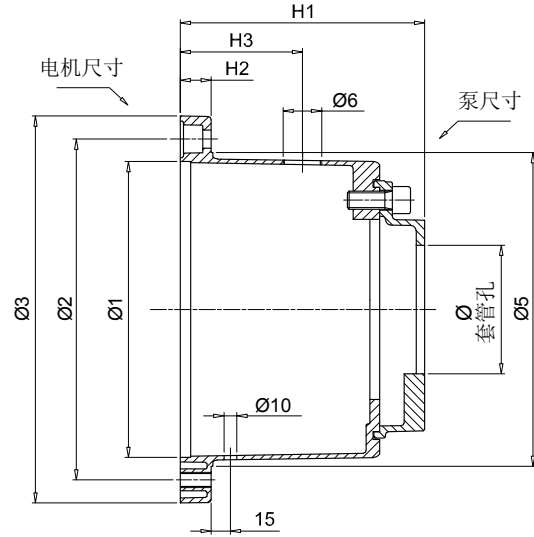
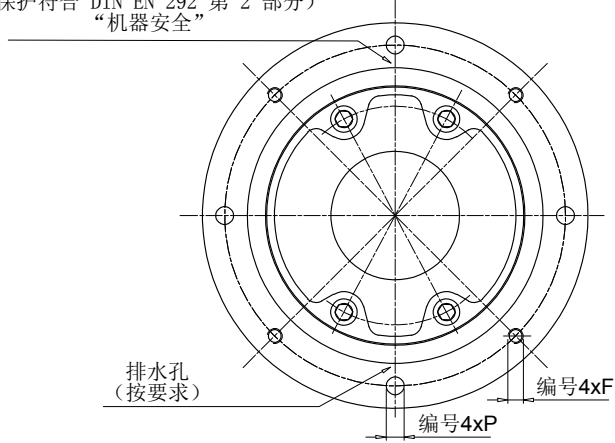
检查孔  
安装塑料螺纹塞  
(保护符合 DIN EN 292 第 2 部分)  
“机器安全”



IEC - 电机 电机尺寸	电机 轴端 [Ø x L]	钟形罩代码	规格 [mm]										按要求 Ø6	套管孔最小 [mm]	重量 [kg]
			Ø1	Ø2	Ø3	Ø4	Ø5	H1	H2	F	P	H3			
225	60x140	<b>LMC450AFSZ***</b>	350	400	450	320	350	250	31	M16	-	175	1 1/2"	80	9.00
250	65x140	<b>LMC550AFSN***</b>	450	500	550	-	-	265	31	M16	-	175	1 1/2"	100	15.00
280	75x140	<b>LMC550AFS0***</b>	450	500	550	-	-	310	35	M16	-	175	1 1/2"	100	17.00
315	80x170	<b>LMC660AFSP***</b>	550	600	660	-	-	295	35	M20	-	175	1 1/2"	100	27.00
		<b>LMC660AFSS***</b>	550	600	660	-	-	325	45	M20	-	175	1 1/2"	100	31.00

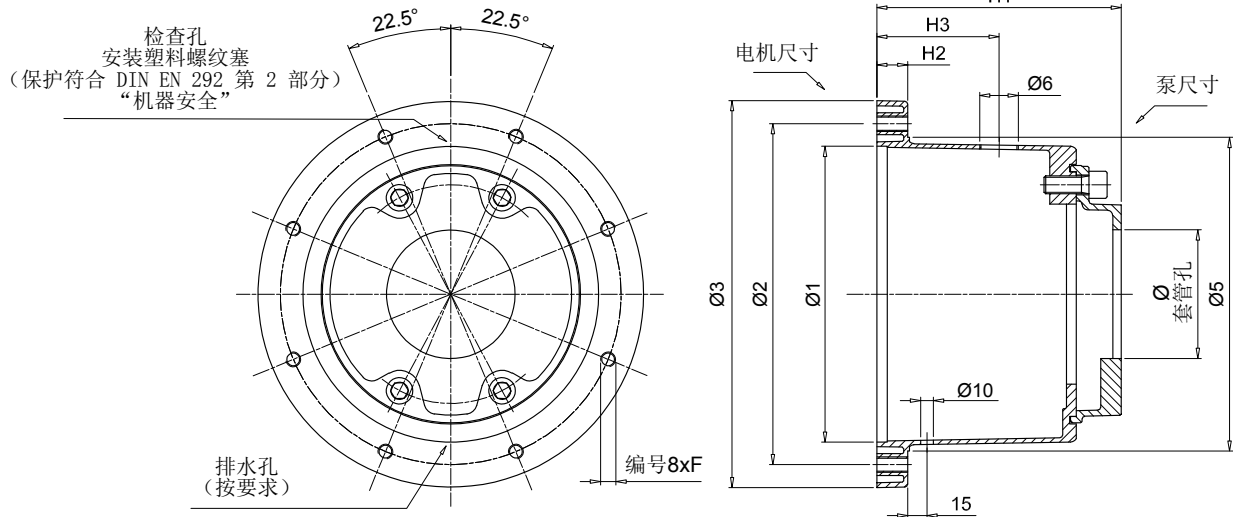
## 规格

检查孔  
安装塑料螺纹塞  
(保护符合 DIN EN 292 第 2 部分)  
“机器安全”



IEC - 电机 电机尺寸	电机 轴端 [Ø x L]	钟形罩代码	规格 [mm]								按要求		套管孔最小 [mm]	重量 [kg]
			Ø1	Ø2	Ø3	Ø5	H1	H2	F	P	H3	Ø6		
80	19x40	<b>LDC200AFRB***</b>	130	165	200	135	125	18	M10	11	60	3/4"	50	1.85
90	24x50	<b>LDC200AFRC***</b>	130	165	200	135	133	18	M10	11	60	3/4"	50	1.95
		<b>LDC200AFRD***</b>	130	165	200	135	158	18	M10	11	75	3/4"	50	2.10
110 - 112	28x60	<b>LDC250AFRC***</b>	180	215	250	186	169	19	M12	14	100	3/4"	50	2.75
132	38x80	<b>LDC300AFRC***</b>	230	265	300	235	185	23	M12	14	95	3/4"	50	4.60
		<b>LDC300AF5A***</b>	230	265	300	235	190	23	M12	14	95	3/4"	80	4.50
		<b>LDC300AF5B***</b>	230	265	300	235	181	23	M12	14	95	3/4"	80	4.80
160	42x110	<b>LDC350AF6A***</b>	250	300	350	254	239	31	M16	18	115	1"	80	6.80
180	48x110	<b>LDC350AF6B***</b>	250	300	350	254	252	31	M16	18	115	1"	80	7.30
200	55x110	<b>LDC400AF5A***</b>	300	350	400	305	246	31	M16	18	125	1 1/2"	80	7.50
		<b>LDC400AF5B***</b>	300	350	400	305	234	31	M16	18	125	1 1/2"	80	7.90
		<b>LDC400AF6A***</b>	300	350	400	305	246	31	M16	18	125	1 1/2"	80	8.50
		<b>LDC400AF6B***</b>	300	350	400	305	260	31	M16	18	125	1 1/2"	80	9.00





IEC - 电机 电机尺寸		钟形罩代码	规格 [mm]							按要求	套管孔最小	重量		
轴端 [Ø x L]			Ø1	Ø2	Ø3	Ø5	H1	H2	F	P	H3	Ø6	[mm]	[kg]
225	60x140	<b>LDC450AF6A***</b>	350	400	450	350	295	31	M16	-	175	1 1/2"	80	11.20
		<b>LDC450AF6B***</b>	350	400	450	350	308	31	M16	-	175	1 1/2"	80	11.60

### 对比表

MP Filtri 代码	KTR 代码	OMT 代码	Raja 代码	Hydrapp 代码
<b>LMC200A***</b>	PK200/3/...	TH20A***	R200/99-115/...	-
<b>LMC200A***</b>	PL200/8/...	TH1***	R200/120-135/...	HLC1
<b>LMC250A***</b>	PL250/6/...	TH2***	R250/120-135/...	HLC3
<b>LMC300A***</b>	PL300/4/...	TH3***	R300/155-170/...	HLC5
<b>LMC350A***</b>	PK350/4/...	TH4***	R350/173-194/...	HLC8
<b>LMC400A***</b>	PK400/4/...	TH15***	R400/194-210/...	HLC12
<b>LMC450A***</b>	PK450/4/...	TH18***	R450/250-210/...	-
<b>LMC550A***</b>	PK550/4/...	TH19***	R550/250-210/...	-
<b>LMC660A***</b>	PK660/4/...	TH20***	R660/250-210/...	-

注意：  
上表仅供参考。  
并非所有钟形罩都可以完全互换。