

TKT - TSD - TKM 系列

加油/排污帽



TKT 总体信息

技术参数

加油和排污阀

塑料加油帽

TKT为一系列聚酰胺紧凑型加油帽，用于在调试和维护过程中向系统中填充流体。直接安装在油箱上。

特征：

- 最大可达G 2"的外螺纹连接
- 呼吸孔，用于在维护过程中减低过滤器内部的压力
- 具有不同图形和颜色的帽盖，适用于多种应用
- 量油尺，即使在复杂的位置也能监控油箱内部的液位
- 防溅，避免液体因晃动而通过空气呼吸器流出
- 迷宫式过滤器，避免液体因晃动而通过空气呼吸器流出

常见应用：

- 液压系统
- 行走机械
- 工业设备

材质

- 主体：聚酰胺
- 密封：NBR, 无机纤维
- 迷宫：聚酰胺
- 防溅功能：树脂浸渍纸
- 量油尺：磷化钢

温度

从 -25 °C 到 +100 °C

重量

TKTG 13	5 g
TKTG 16	8 g
TKTG 20	10 g
TKTG 26	15 g
TKTG 33	30 g
TKTG 42	32 g
TKTG 60	35 g

量

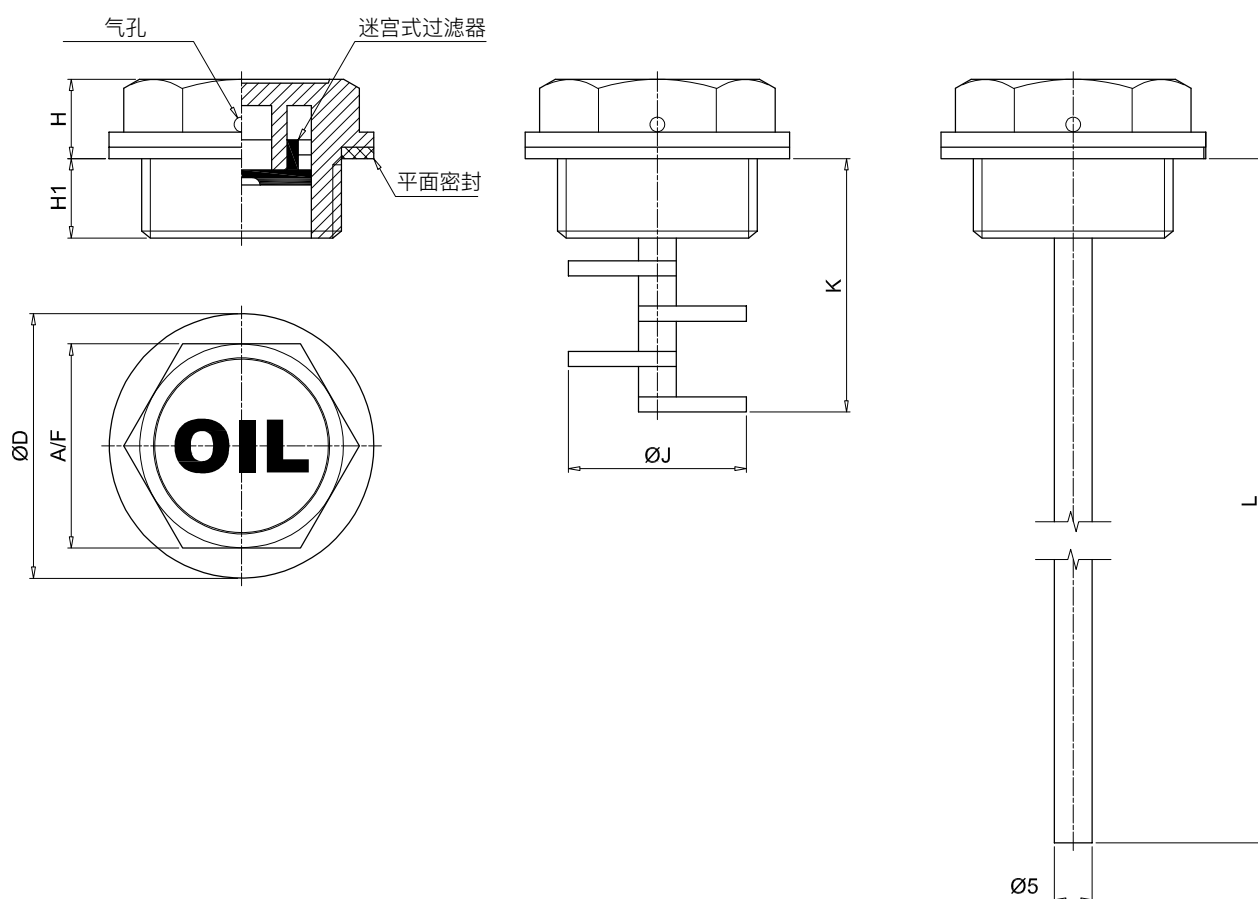
25 个/包



名称和订购代码

加油帽总成

系列	配置示例： TKT G26 N N A F S P01									
TKT										
连接	S	A	版本		F	L				
G13 G 1/4"	•	•				•				
G16 G 3/8"	•	•	•	•		•				
G20 G 1/2"	•	•	•	•		•				
G26 G 3/4"	•	•	•	•		•				
G33 G 1"	•	•	•	•		•				
G42 G 1 1/4"	•	•	•	•		•				
G48 G 1 1/2"	•	•	•	•		•				
G60 G 2"	•	•				•				
颜色										
N 黑色聚酰胺										
端盖										
O 油	N 中性									
密封	S	A	版本		F	L				
A NBR		•			•					
B 无机纤维	•					•				
气孔										
S 不带通气孔	F 带通气孔									
版本										
S 标准	F 带防溅功能									
A 带有量油尺	L 带迷宫过滤器									
							执行			
							P01 MP Filtri 标准			
							Pxx 定制			



连接	ØD [mm]	A/F [mm]	H [mm]	H1 [mm]	ØJ [mm]	K [mm]	L [mm]
G13	20	17	8.5	7.5	-	-	205
G16	22	18	9.5	8.5	13.5	32	206
G20	28	22	9.5	9.5	17.5	33	207
G26	35	27	10.5	10.5	23.5	34	208
G33	42	34	10.5	10.5	29.5	36	201
G42	52	42	11	11	38	38	201
G48	58	47	11	11	38	36	201
G60	74	64	18	18	-	-	198

TSD 总体信息

技术参数

加油和排污阀

塑料加油帽

TSD为一系列聚酰胺制紧凑型空气呼吸器和加油帽，用于在调试和维护过程中防止空气中的固体污染物进入油箱，并用于向系统中加注流体。直接安装在油箱上。

特征：

- 外螺纹连接最大尺寸为G 1 1/2"
- 金属过滤，用于拦住空气中含有的粗污染物
- 具有不同图形和颜色的帽盖，适用于多种应用
- 量油尺，即使在复杂的位置也能监控油箱内部的液位
- 防溅，避免液体因晃动而通过空气呼吸器流出

常见应用：

- 液压系统
- 行走机械
- 工业设备

材质

- 主体：聚酰胺
- 端盖：聚酰胺
- 密封：NBR
- 过滤器：镀锌钢
- 防溅功能：聚酰胺
- 量油尺：磷化钢

温度

从 -25 °C 到 +100 °C

重量

- TSDG16 15 g
- TSDG20 25 g
- TSDG26 28 g
- TSDG33 60 g
- TSDG42 69 g
- TSDG48 74 g

量

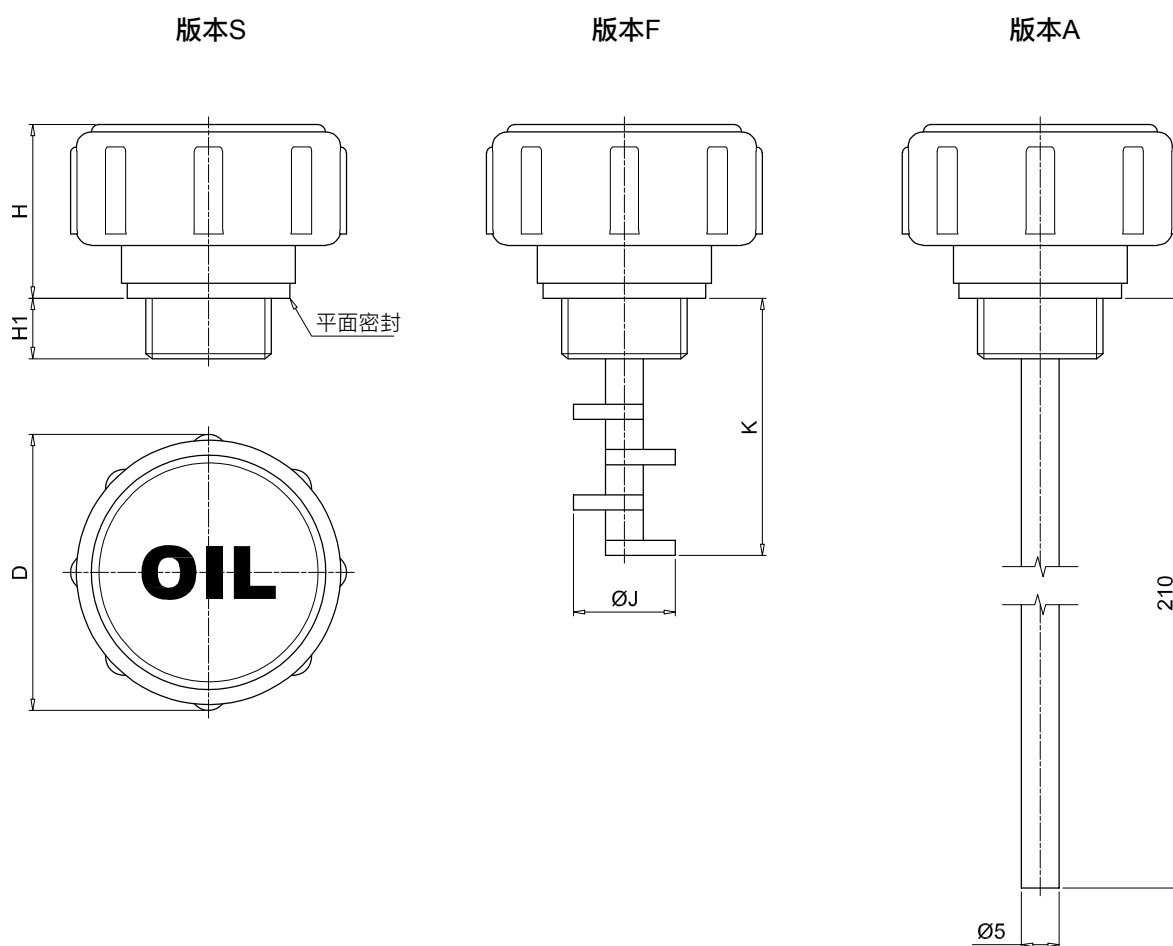
25 个/包



名称和订购代码

加油帽总成

系列	配置示例： TSD G26 R G A F S P01							
TSD								
连接								
G16 G 3/8"	G33 G 1"							
G20 G 1/2"	G42 G 1 1/4"							
G26 G 3/4"	G48 G 1 1/2"							
端盖颜色								
R 红色	Y 黄色							
端盖								
O 油								
N 中性								
G 气油								
密封								
A NBR								
过滤器滤芯			端盖					
O 不带过滤元件		N	O	G				
A 钢制滤芯	•	•	•	•				
版本								
S 标准								
A 带有量油尺								
F 带防溅功能								
							执行	
							P01 MP Filtri 标准	
							Pxx 定制	



连接	$\varnothing D$ [mm]	H [mm]	H_1 [mm]	$\varnothing J$ [mm]	K [mm]
G16	36.5	23	8	13.5	34
G20	40.5	23	9	17.5	34
G26	46.5	23	10	23.5	35
G33	52.5	24	11	29.5	42
G42	67.5	31.5	12	38	45
G48	67.5	31.5	11	38	45

TKM 总体信息

技术参数

加油和排污阀

铝制排污堵头

TKM为一系列铝制致密塞，用于在调试和维护过程中排出系统中的液体。其通常直接安装在油箱底部。
集成磁铁可容纳铁质污染物。

特征：

-外螺纹连接最大尺寸为G 1"

常见应用：

- 液压系统
- 行走机械
- 工业设备

材质

- 主体：铝
- 密封：无机纤维

温度

从 -25 °C 到 +100 °C

重量

- TKMG13 14 g
- TKMG16 23 g
- TKMG20 42 g
- TKMG26 95 g
- TKMG33 98 g

量

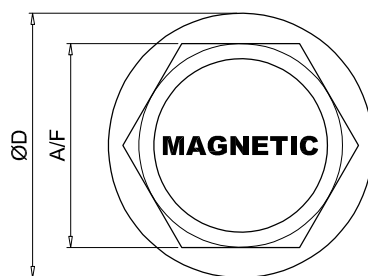
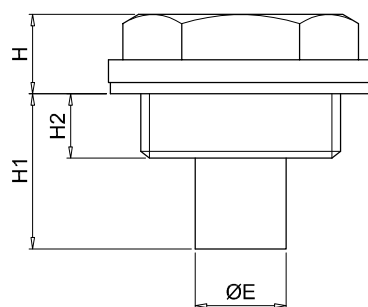
25 件/包



名称和订购代码

排污堵头总成

系列	配置示例：	TKM	G20	B	P01
TKM					
连接					
G13					
G16					
G20					
G26					
G33					
密封					
B					
执行					
P01					
Pxx					



连接	ØD [mm]	A/F [mm]	ØE [mm]	H [mm]	H1 [mm]	H2 [mm]
G13	19	15	9.5	6	11.5	5.5
G16	22	18	8	9.5	13.5	7.5
G20	28	22	10	9.5	15.5	7.5
G26	35	27	12	10.5	20.5	8.5
G33	42	34	25	13	30.5	10.5