

# TC 50 系列

塑料加油帽



# TC 50 总体信息

## 技术参数

### 加油和排污阀

#### 塑料加油帽

TC50为一系列塑料制紧凑型空气呼吸器和加油帽，用于在调试和维护过程中防止空气中的固体污染物进入油箱，并用于向系统中加注流体。直接安装在油箱上。

#### 特征：

- G 1"外螺纹连接，带或不带螺母
- 金属过滤，用于拦住空气中含有较粗的污染物
- 加注滤网，用于拦截流体中较粗的污染物，并将流体扩散到油箱中
- 具有不同图形和颜色的帽盖，适用于多种应用

#### 常见应用：

- 液压系统
- 行走机械
- 工业设

### 材质

- 端盖：聚酰胺
- 滤芯：镀锌钢
- 加油帽：聚酰胺
- 粗滤器：镀锌钢/聚酰胺/AISI 304/聚酰胺
- 套圈：聚酰胺
- 密封：无机纤维
- 环形螺母：磷化钢

### 温度

从 -25 °C 到 +100 °C

### 重量

连接TC 50 G1" 0.70 kg  
带环形螺母的 TC 50 0.10 kg

### 量

25 个/包



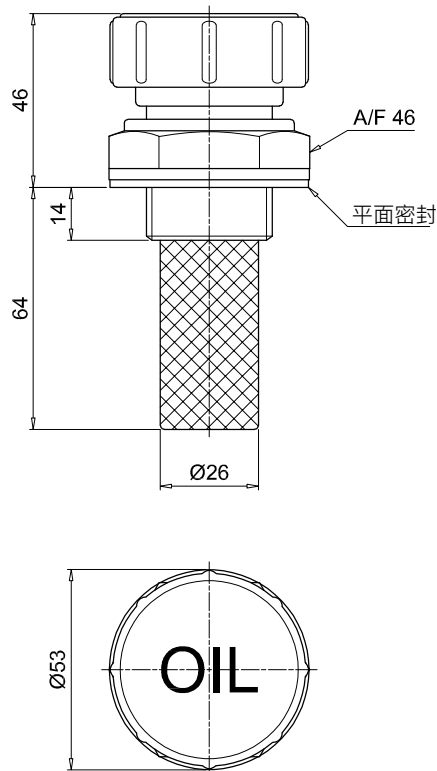
## 名称和订购代码

### 加油帽总成

系列	配置示例：	TC50	G1	L90	P	R	O	C70	P01
<b>TC50</b>									
<b>连接</b>									
<b>G1</b>	G 1"								
<b>GA</b>	带环形螺母								
<b>材质</b>									
<b>L90</b>	镀锌钢								
<b>密封</b>									
<b>P</b>	无机纤维								
<b>端盖颜色</b>									
<b>R</b>	红色								
<b>Y</b>	黄色								
<b>端盖</b>									
<b>O</b>	油								
<b>N</b>	中性								
<b>滤网</b>									
<b>S</b>	不带滤网								
<b>C70</b>	带有70 mm 的滤网 - 镀锌钢								
<b>I70</b>	带有70 mm 的滤网 - AISI 304								
<b>执行</b>									
<b>P01</b> MP Filtri 标准									
<b>Pxx</b> 定制									

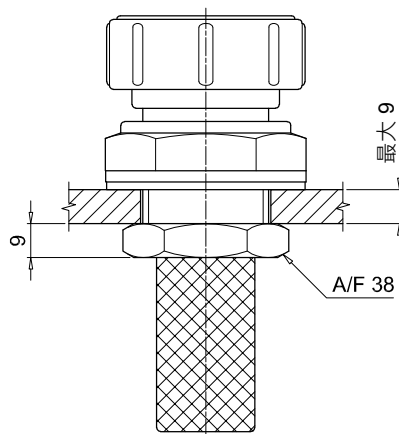
TC50

螺纹连接



TC50

带环形螺母



油箱上的通孔

