

TAP 114 系列

塑料加油空气呼吸器 流量达 1600 l/min



TAP 114 总体信息

技术参数

空气呼吸器和加油帽

塑料加油空气呼吸器
流量达 1600 l/min

TAP114为一系列塑料制大型空气呼吸器和加油帽，用于在调试和维护过程中防止空气中的固体污染物进入油箱，并用于向系统中加注流体。直接安装在油箱上。

特征：

- 法兰连接，最大流量为1600 l/min
- 可更换滤芯
- 细纤维素过滤，使油箱保持良好的清洁度
- 聚酯介质选项适用于高湿度、风沙等恶劣环境
- 加注滤网，用于拦截流体中较粗的污染物，并将流体扩散到油箱中

常见应用：

- 液压系统
- 行走机械
- 工业设备

最高可达 Δp 0.02 bar

	流量 [l/min]
	材质 L10
TAP114 长度 1	1450
TAP114 长度 3	1600

材质

- 端盖：聚酰胺
- 滤芯：树脂浸渍纸
- 法兰：聚酰胺
- 密封：NBR
- 螺钉：镀锌钢
- 滤网：聚酰胺

温度

从 -25 °C 到 +100 °C

重量

TAP 114 长度 1 0.185 kg
TAP 114 长度 3 0.200 kg



名称和订购代码

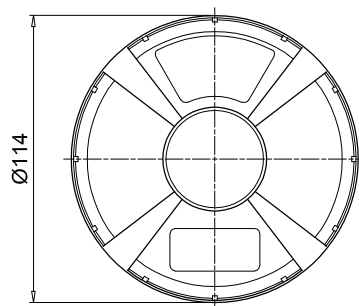
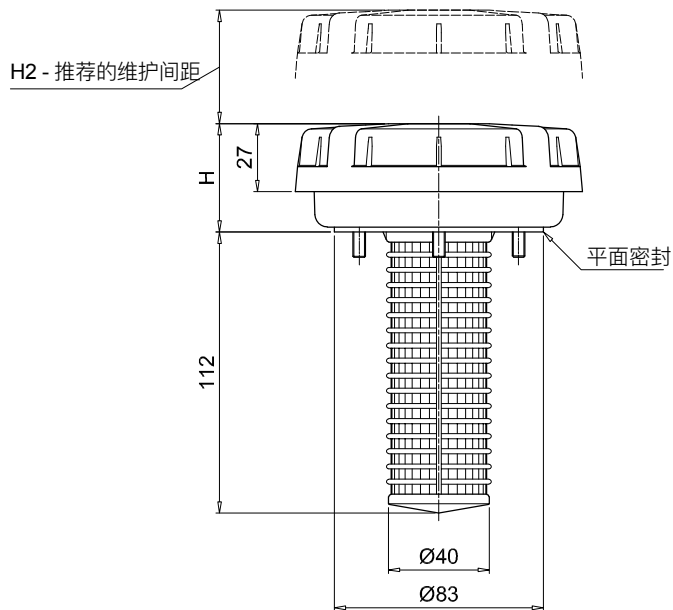
加油帽 / 空气呼吸器总成

系列	配置示例：TAP114	1	L10	A	1	P01
TAP114						
长度						
1 3						
材质						
L10 密封 10 µm						
密封						
A NBR						
版本						
1 带滤网						
					执行	
					P01 MP Filtri 标准	
					Pxx 定制	

过滤器滤芯

滤芯系列	配置示例：A114	1	L10	P01
A114				
长度				
1 3				
材质				
L10 密封 10 µm				
				执行
				P01 MP Filtri 标准
				Pxx 定制

TAP114		
长度	H [mm]	H2 [mm]
1	43	30
3	70	60



油箱上的开孔

