

# TA 80 系列

不锈钢加油呼吸器 流量达 550 l/min



# TA 80 总体信息

## 技术参数

### 空气呼吸器和加油帽

不锈钢加油呼吸器  
流量达 550 l/min

TA80为一系列金属制空气呼吸器和加油帽，用于在调试和维护过程中防止空气中的固体污染物进入油箱，并用于向系统中加注流体。直接安装在油箱上。这些过滤器采用坚固设计，可用于任何重型应用场合。

#### 特征：

- 最大流量为550 l/min时，外螺纹连接可达3/4"，带卡口的法兰连接
- 细纤维素过滤，使油箱保持良好的清洁度
- 具有不同设置的预压阀，以保证在金属或塑料罐的任何应用中，油箱内都有正压
- 挂锁，用于将空气呼吸器固定在油箱上
- 加注滤网，用于拦截流体中较粗的污染物，并将流体扩散到油箱中

#### 常见应用：

- 液压系统
- 行走机械
- 工业设备

最高可达  $\Delta p$  0.02 bar

TA80	流量 [l/min]	
	03	10
	450	550

#### 材质

- 端盖：镀铬钢
- 滤芯：树脂浸渍纸, 聚氨酯
- 预压阀：  
聚酰胺 (阀体), 镀锌钢 (端盖盘), 钢 (弹簧), 丁腈橡胶 (密封)
- 法兰和防溅功能：镀锌钢
- 密封：丁腈橡胶
- 法兰螺钉：镀锌钢
- 锁链，环：黄铜
- 滤网 (仅限TA80B)：镀锌钢

#### 温度

从 -25 °C 到 +100 °C

#### 重量

L 80 mm 0.33 kg  
L 100 mm 0.35 kg



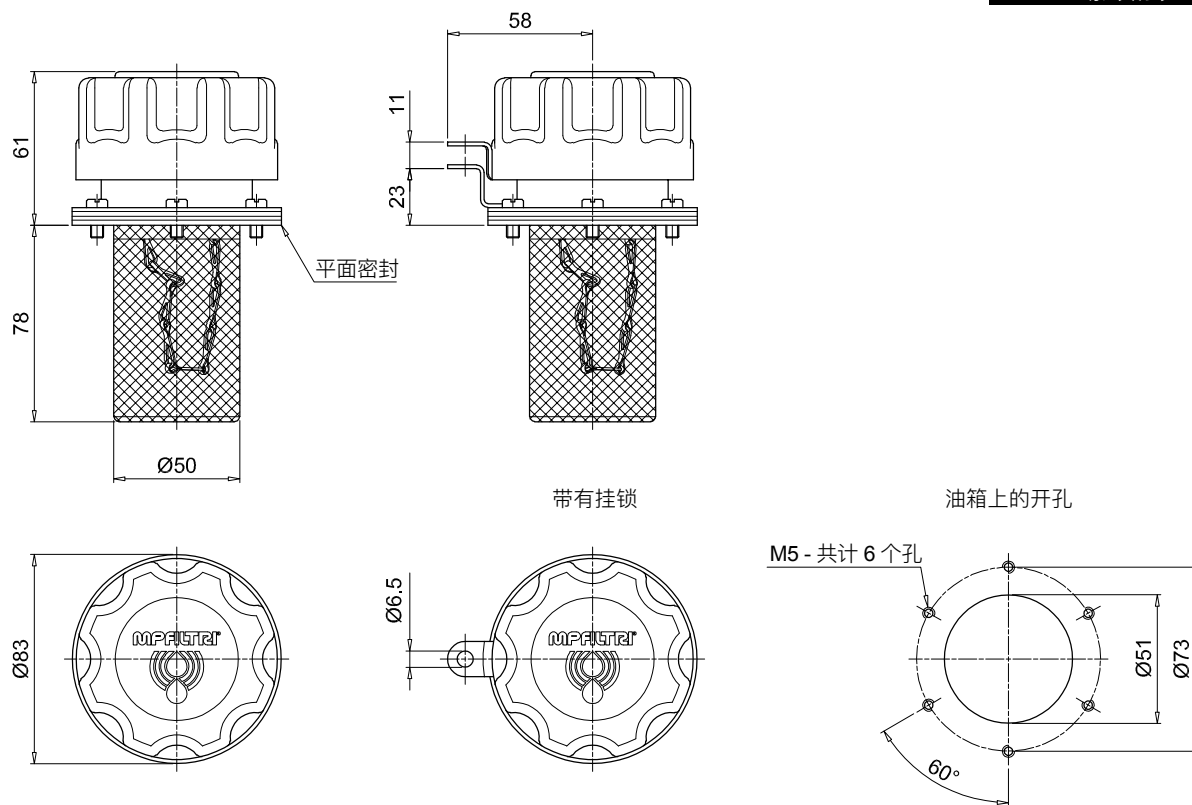
## 名称和订购代码

### 加油 / 空气呼吸器总成

系列	配置示例 1:	TA80	B	03	A	0	L	1	P01
<b>TA80</b>	配置示例 2:	TA80	G	10	A	2			P01
<b>连接</b>									
<b>B</b>	带卡口安装的螺纹法兰	<b>G</b>	G 3/4"						
<b>D</b>	用卡口安装焊接法兰	<b>N</b>	3/4" NPT						
<b>材质</b>	连接:	<b>B</b>	<b>D</b>	<b>G</b>	<b>N</b>				
<b>00</b>	无过滤器 (盲塞)	•	•						
<b>03</b>	密封 3 µm	•	•	•	•				
<b>10</b>	聚亚安酯 10 µm	•	•	•	•				
<b>密封</b>									
<b>A</b>	NBR								
<b>阀门</b>	材质:	<b>00</b>	<b>03</b>	<b>10</b>					
<b>0</b>	不带阀门	•	•	•					
<b>1</b>	0.3 bar 增压阀		•	•					
<b>2</b>	0.7 bar 增压阀		•	•					
<b>9</b>	带防溅功能		•	•					
<b>版本</b>	连接:	<b>B</b>	<b>D</b>	<b>G</b>	<b>N</b>				
<b>0</b>	标准	•	•						
<b>L</b>	带有挂锁	•							
<b>滤网</b>	连接:	<b>B</b>	<b>D</b>	<b>G</b>	<b>N</b>				
<b>0</b>	不带滤网	•	•						
<b>1</b>	带有80 mm的滤网	•							
<b>3</b>	带有100 mm的滤网		•						
	<b>执行</b>								
	<b>P01</b>	MP Filtri 标准							
	<b>Pxx</b>	定制							

TA80

螺纹法兰



TA80

焊接法兰

螺纹连接

