

SME 1 - SMF 1 - SML 1 系列

呼吸器和加油帽安装用立管



SME 1-SMF 1-SML 1 总体信息

技术参数

空气呼吸器和加油帽

呼吸器和加油帽安装用立管

SME/SMF/SML为一系列立管，用于在油箱的任何位置安装呼吸器和加油帽。其使维护操作简单快捷。

特征：

- SME:聚酰胺罐用聚酰胺制成的垂直立管，主要用于行走机械
- SMF:聚酰胺罐用聚酰胺制成的倾斜立管，主要用于行走机械
- SML:用于金属油箱的铝制倾斜立管，主要用于工业设备和重型应用

材质 SME

- 主体：聚酰胺
- 密封：NBR
- 螺钉：镀锌钢

材质 SMF

- 主体：聚酰胺
- 密封：NBR
- 螺钉：镀锌钢

材质 SML

- 主体：铝
- 密封：NBR
- 螺钉：镀锌钢

温度

从 -25 °C 到 +100 °C

重量

SME	0.250 kg
SMF	0.325 kg
SML	0.380 kg



名称和订购代码

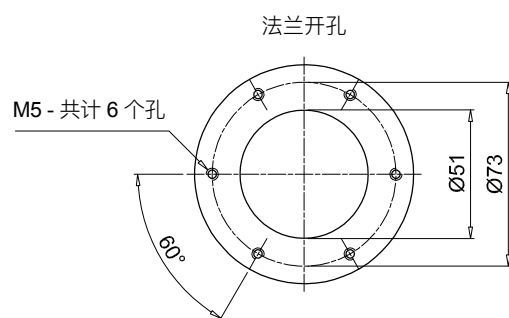
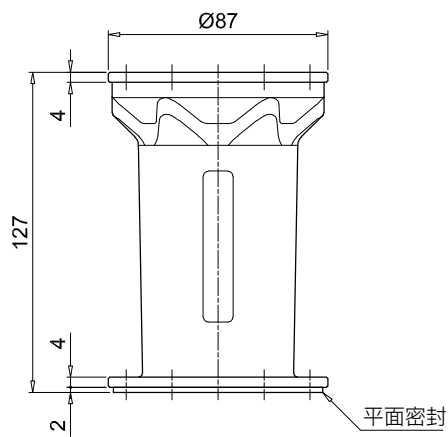
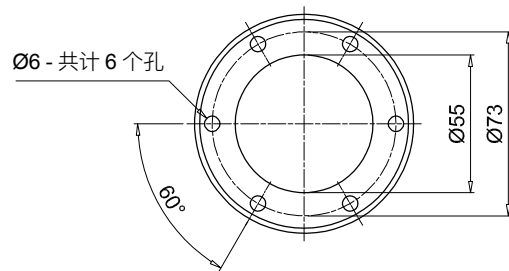
过渡管总成

系列和尺寸	配置示例: SMF1 M A P01			
SME1 聚酰胺垂直立管				
SMF1 聚酰胺倾斜立管				
SML1 铝制倾斜立管				
连接				
M 公制螺钉				
U UNC 螺钉				
密封				
A NBR				
系列				
执行	SME1	SMF1	SML1	
P01 MP Filtri 标准		•	•	
P02 无标识的标准	•			

SME 1-SMF 1-SML 1

规格

SME1



SME 1-SMF 1-SML 1

规格

