

SAW 115 系列

空气干燥器



SAW 115 总体信息

技术参数

空气呼吸器和加油帽

空气干燥器

最大空气流量可达**453 l/min**

SAW为一系列干燥空气呼吸器；其是将固体污染物的过滤和空气中游离水的吸收结合在一起的产品。

其通常直接安装在油箱上；过滤层去除固体污染物，同时干燥剂吸收空气中所含的水分，避免这些水分由于油箱呼吸而进入油箱中。

在使用中或停机期间，干燥剂会干燥设备，从油箱中吸收水分。

特征：

- 最大流量为453 l/min时，外螺纹连接可达1"
- 精细过滤等级，使油箱达到良好的清洁度

常见应用：

液压系统、储油箱、油箱、变压器、可再生能源、变速箱。

化学相容性

推荐：

- 所有齿轮油
- 大多数液压油
- 矿物油和合成油

不推荐：

- 磷酸酯
- 硫化氢
- 硫酸
- 高碱性清洁剂

最高可达 Δp 0.02 bar

SAW115	流量 [l/min]	
	材质	03
		453

材质

- 连接：聚酰胺
- 内部支撑管：聚酰胺
- 壳体：聚碳酸酯
- 端盖：聚酰胺
- 干燥剂：硅胶

过滤效率 绝对3米 ($B_3 \geq 200$)

密封 NBR

温度 从 -25 °C to +90 °C

低于环境条件的湿度水平

SAW1153G03A00P01: 保护 30.000+ 多个循环

易潮解：保护 5.000 次循环

(测试参数 23 °C, 30 l/min)

硅胶重量

长度 1 0.32 kg

长度 2 0.56 kg

长度 3 0.84 kg

总重量

长度 1 0.60 kg

长度 2 0.90 kg

长度 3 1.20 kg



名称和订购代码

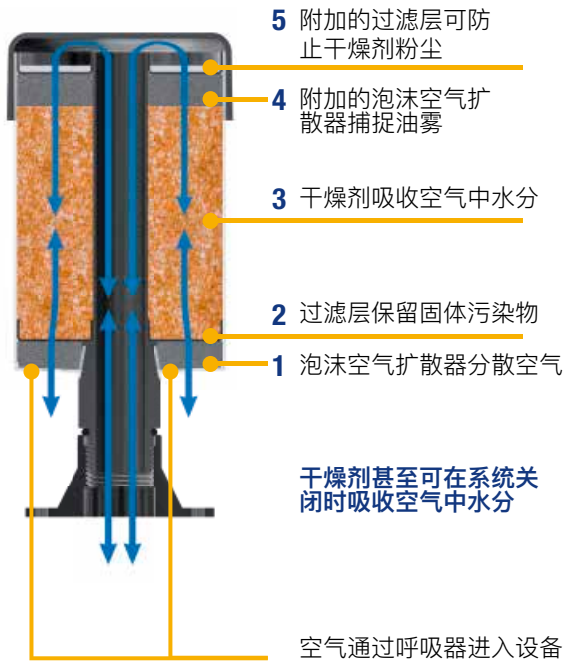
空气呼吸器总成

系列	配置示例:	SAW115	1	G	03	A	0	0	P01
SAW115									
长度			1 2 3						
连接				G 1"					
材质					03 无机微纤维 3 μm				
密封						A NBR			
阀门							0 不带阀门		
选项								0 标准	
执行									P01 MP Filtri 标准 Pxx 定制

附件

系列	配置示例:	SMG1	S	A	P02
SMG 适配器法兰					
连接			S 不带螺丝		
密封				A NBR	
执行					P02 MP Filtri 标准

SAW 系列如何工作?

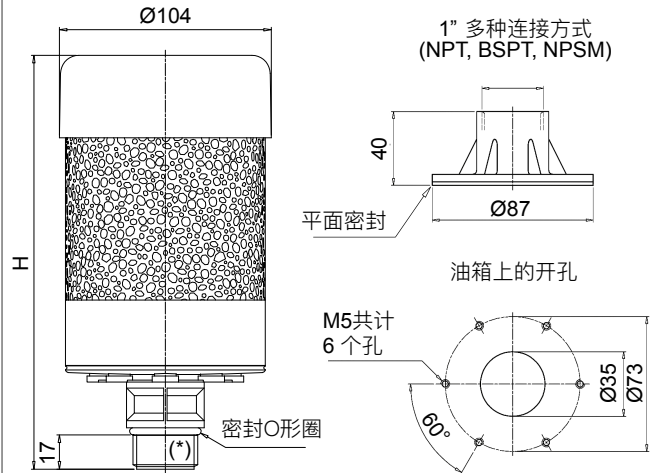


SAW115

长度	H [mm]
1	154
2	205
3	256

可选6孔油箱法兰
SMG1型

1" 多种连接方式
(NPT, BSPT, NPSM)



(*) 1" 多种连接方式 (NPT, BSPT, NPSM)

硅胶

活性空气呼吸器



失效空气呼吸器



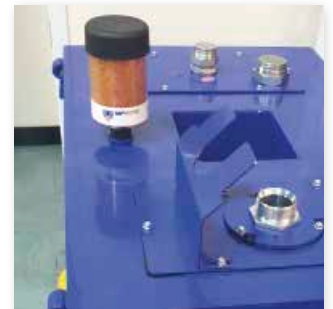
硅胶是一般应用中最有效、最经济的水分吸附剂。

空气呼吸器变为白色，意味着该装置已经完成了防止您油液受潮的使命。

一旦颜色从橙色变成白色，即应更换一个新的呼吸器。

所有呼吸器每年至少应更换一次。

重要提示
按使用国的现行法规处理失效的硅胶。



通气孔

最大液压流量 [l/min (cfm)]	拟开孔
最高可达110 (4)	2
从111到220 (4-8)	4
从221到330 (8-12)	6
从331到452 (12-16)	8

重要安装信息

-任何新的空气呼吸器的通气孔都是被堵塞的

-塞子在储存和运输过程中保护干燥剂

-安装时必须根据最大通流量取下塞子

