

# LVA - LVU 系列

目视液位指示器-垂直型



# LVA 总体信息

## 技术参数

### 目视液位指示器

LVA为一系列塑料紧凑型液位指示器，用于监控油箱内部的液位。其直接安装在油箱侧壁。  
液体通过下部连接螺钉进入，通过屏幕可很容易地看到。  
白色背景板，橙色线代表最低液位，蓝色线代表最高液位，便于监控液位。

#### 特征：

- 多种外螺纹接头，带或不带螺母
- 三种不同尺寸，以满足各种尺寸油箱的要求
- 温度计，用于检测流体的温度

#### 常见应用：

- 液压系统
- 行走机械
- 工业设备

### 材质

- 主体：透明无定形聚酰胺透檢視窗
- 聚酰胺护板
- 密封：NBR / FPM

### 工作温度

+80°C时最大1 bar

### 工作温度

从 -25 °C 到 +80 °C

### 重量

LVA 10 0.13 kg

LVA 20 0.18 kg

LVA 30 0.23 kg

### 量

10 个/包



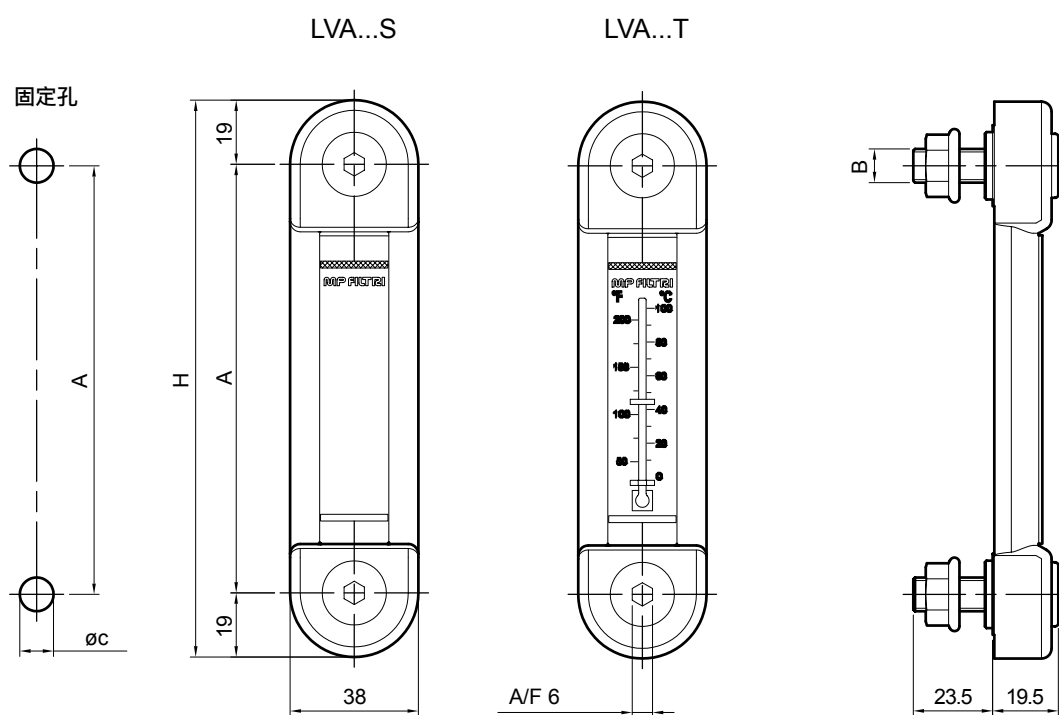
## 名称和订购代码

### 目视液位指示器总成

系列	配置示例：	LVA	20	T	A	P	M10	S01
<b>LVA</b>								
<b>尺寸</b>								
10   20   30								
<b>温度计</b>								
S 不带温度计								
T 带温度计								
<b>密封</b>								
A NBR								
V FPM								
<b>端盖材质</b>								
P 聚酰胺								
<b>连接</b>								
M10 M10								
M12 M12								
U38 3/8" UNC								
U12 G 1/2" UNC								
<b>执行</b>								
S01 标记 MP Filtri集团，带螺母								
S02 记 MP Filtri集团，不带螺母								

LVA		
尺寸	A [mm]	H [mm]
<b>LVA10</b>	76	114
<b>LVA20</b>	127	165
<b>LVA30</b>	254	292

类型	B [mm]	C [mm]
<b>LVA...M10</b>	M10	10.5
<b>LVA...M12</b>	M12	12.5
<b>LVA...U38</b>	3/8" UNC	10.0
<b>LVA...U12</b>	1/2" UNC	13.5



# LVU 总体信息

## 技术参数

### 目视液位指示器

#### 液位指示器-垂直型

LVU为一系列塑料液位指示器，用于监控油箱内部的液位。其直接安装在油箱侧壁。液体通过下部连接螺钉进入，通过屏幕可很容易地看到。背景板、红色浮子和可调节的最小液位和最大液位指示器方便轻松检查液位。

#### 特征：

- 外螺纹连接件尺寸G 3/8"
- 可按要求调节尺寸，以满足各种尺寸油箱的要求
- 放油阀，为维护程序放油
- 玻璃屏幕和“U”保护，满足重型应用

#### 常见应用：

- 液压系统
- 行走机械
- 工业设备

### 材质

- 头部：聚酰胺
- 连接G 3/8"：镀镍黄铜
- G 3/8"阀门：钢制
- 密封：NBR
- 管道：硼硅玻璃
- 浮子：聚酰胺
- 保护：铝
- 夹钳最小-最大：聚酰胺

### 工作温度

从 -25 °C 到 +70 °C

### 重量

系列	版本U	版本S
LVU 0500	0.780 kg	0.580 kg
LVU 1000	1.150 kg	0.790 kg
LVU 1500	1.550 kg	1.100 kg
LVU 2000	1.950 kg	1.400 kg



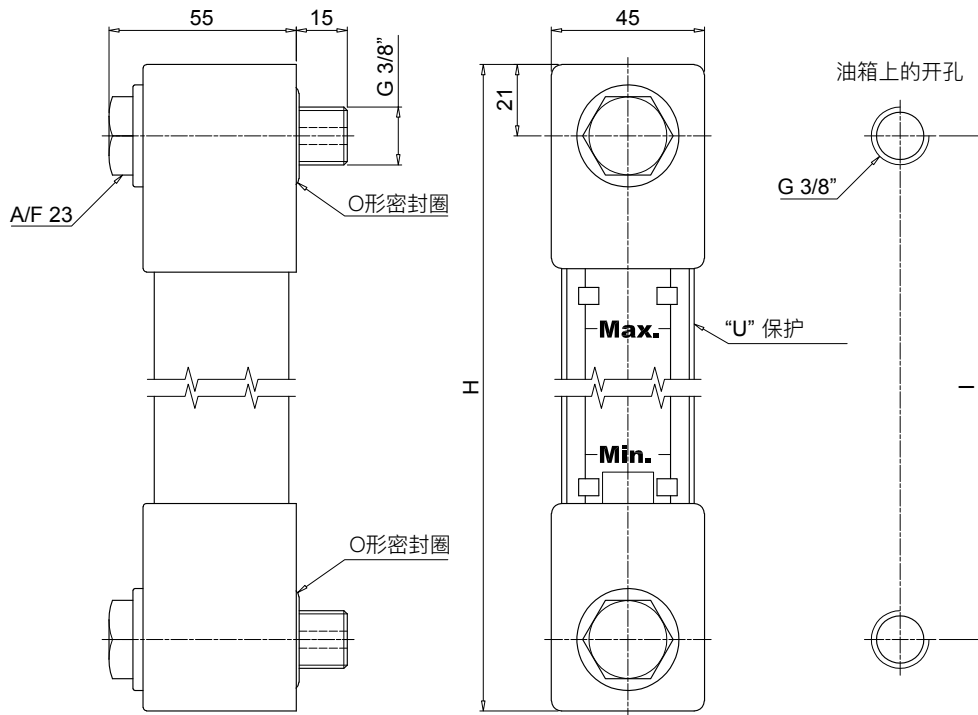
## 名称和订购代码

### 目视液位指示器总成

系列	配置示例： LVU 0500 U A 10 P01					
<b>LVU</b>						
<b>尺寸</b>						
<b>0500</b> 中心距 = 500 mm						
<b>1000</b> 中心距 = 1000 mm						
<b>1500</b> 中心距 = 1500 mm						
<b>2000</b> 中心距 = 2000 mm						
可以订制不同的尺寸						
	尺寸					
<b>主体</b>	500	1000	1500	2000		
<b>S</b> 标准树脂玻璃外壳	•	•	•	•		
<b>U</b> 树脂玻璃外壳，带“U”保护	•	•	•	•		
<b>P</b> 硼硅玻璃，带“U”保护	•	•	•			
<b>密封</b>						
<b>A</b> NBR						
<b>V</b> FPM						
<b>连接</b>						
<b>10</b> G 3/8"						
<b>20</b> G 3/8"，带排泄阀						
						<b>执行</b>
						<b>P01</b> MP Filtri 标准
						<b>Pxx</b> 定制

LVU		
尺寸	H [mm]	I [mm]
0500	542	500
1000	1042	1000
1500	1542	1500
2000	2042	2000

### 不带排污阀连接 连接 10



### 带排污阀连接 连接 20

