

LCP - LCC 系列

目视液位指示器-圆形



LCP 总体信息

技术参数

目视液位指示器

目视液位指示器-圆形

LCP为一系列塑料紧凑型液位指示器，通常称为间谍眼，用于监控油箱内部的液位。其直接安装在油箱侧壁壁。可选择聚酰胺或钢制成的外壳，以满足各种工况。

特征：

- 外螺纹连接最大尺寸为G 2"
- 挡板，便于监控液位
- 扩展套件，即使在薄壁的情况下也能实现可靠的密封

常见应用：

- 液压系统
- 行走机械
- 工业设

T 系列

重量

LCPG13	1 g
LCPG16	2 g
LCPG20	4 g
LCPG26	8 g
LCPG33	10 g
LCPG42	12 g

材质

- 主体：聚酰胺
- 对比屏幕：聚酰胺
- 密封：NBR

M 系列

重量

LCPG20	6 g
LCPG26	9 g
LCPG33	13 g

材质

- 主体：铝
- 检视窗：热塑性塑料
- 对比屏幕：聚酰胺
- 密封：无机纤维

N 系列

重量

LCPG13	2 g
LCPG16	4 g
LCPG20	7 g
LCPG26	9 g
LCPG30	12 g
LCPG33	18 g
LCPG42	25 g
LCPG48	48 g
LCPG60	59 g

材质

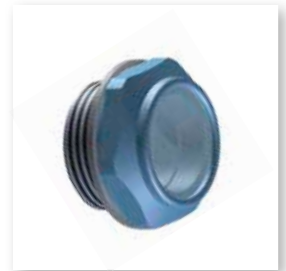
- 主体：聚酰胺
- 检视窗：热塑性塑料
- 对比屏幕：聚酰胺
- 密封：无机纤维，丁腈橡胶
- 扩展套件：黄铜，丁腈橡胶

温度

从 -20 °C 到 + 80 °C

量

25 个/包

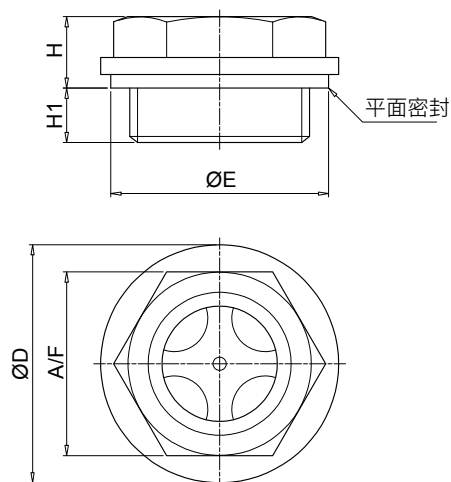


名称和订购代码

目视液位指示器总成

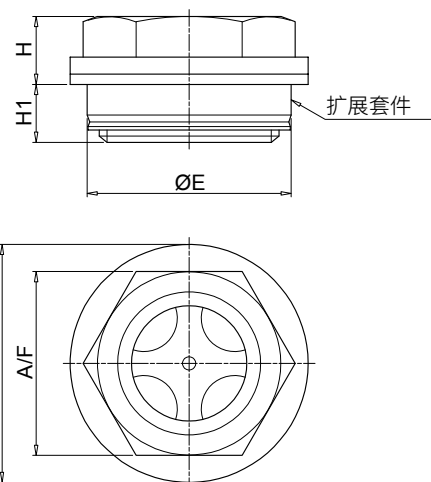
系列	配置示例 1:															配置示例 2:			配置示例 3:						
LCP	LCP	G26	N	S	B	S	P01	LCP	G42	T	S	A				P01	LCP	G20	M	C	A				P01
连接	材质:	N						T						M											
G13 G 1/4"		•	•					•	•																
G16 G 3/8"		•	•					•	•																
G20 G 1/2"		•	•	•				•	•	•															
G26 G 3/4"		•	•	•	•			•	•	•	•														
G33 G 1"		•	•	•	•	•		•	•	•	•	•													
G42 G 1 1/4"		•	•					•	•																
G48 G 1 1/2"		•						•																	
G60 G 2"		•						•																	
材质	N 黑色聚酰胺															T 透明聚酰胺						M 铝			
挡板	材质:	N						T						M											
S 不带挡板	连接:	G13	G16	G20	G26	G33	G42	G48	G60	G13	G16	G20	G26	G33	G42										
C 带挡板		•	•	•	•	•	•	•	•	•	•	•	•	•	•	•	•	•							
密封	材质:	N						T						M											
A NBR	扩展套件:				S	K										•									
B 无机纤维					•											•									
扩展套件	材质:	N						T						M											
S 不带扩展套件	连接:	G13	G16	G20	G26	G33	G42	G48	G60																
K 带扩展套件		•	•	•	•	•	•	•	•																
执行																									
P01 MP Filtri 标准																									
Pxx 定制																									

LCP - N



不带扩展套件

连接	ØD [mm]	ØE [mm]	A/F [mm]	H [mm]	H1 [mm]
G13	20	18.5	17	9	7
G16	22	21.5	18	10	7
G20	28	26	22	10	7
G26	35	32	27	10.5	8
G33	42	41	34	13.5	10.5
G42	52	51	42	14	11
G48	58	53.5	47	16	11
G60	74	72	64	16	18

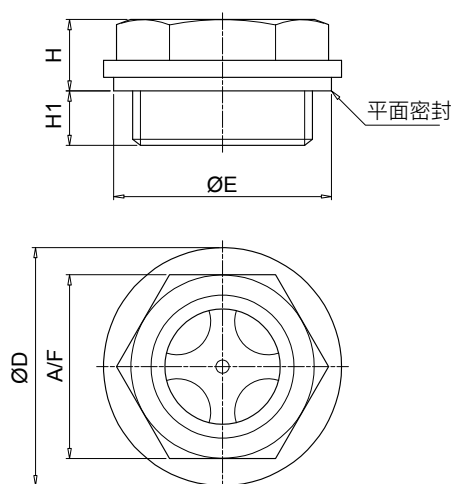


带扩展套件

连接	ØD [mm]	ØE [mm]	A/F [mm]	H [mm]	H1 [mm]
G20	28	26	22	9	8
G26	35	30	27	10	8.5
G33	42	40	34	13	11
G42	52	50	42	13.5	11.5
G48	58	55	47	15.5	11.5

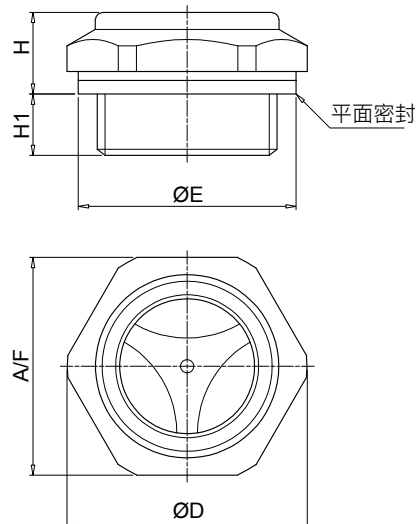
注意：关于安装到OB清洁罩上，请参见第147页

LCP - T



连接	ØD [mm]	ØE [mm]	A/F [mm]	H [mm]	H1 [mm]
G13	20	18.5	15	6.5	5
G16	22	21.5	17	7	5.5
G20	28	26	21	8	6
G26	33	32	26	8.5	7
G33	41	41	32	9	8
G42	52	51	42	14	11

LCP - M



连接	ØD [mm]	ØE [mm]	A/F [mm]	H [mm]	H1 [mm]
G20	29.5	26	27	11	7
G26	35.5	32	32	12	9
G33	44.5	41	40	13	8

注意：关于安装到OB清洁罩上，请参见第147页

LCC 总体信息

技术参数

目视液位指示器

目视液位指示器-圆形

LCC为一系列塑料紧凑型液位指示器，通常称为间谍眼，用于监控油箱内部的液位。其直接安装在油箱侧壁。屏幕的特殊形状允许从每个位置监控液位。

特征：

- 外螺纹连接最大尺寸为G 2"
- 扩展套件，即使在薄壁的情况下也能实现可靠的密封

常见应用：

- 液压系统
- 行走机械
- 工业设备

N 系列

重量

LCCG26 7 g
LCCG42 20 g
LCCG60 40 g

材质

- 主体：聚酰胺
- 检视窗：聚酰胺
- 对比屏幕：聚酰胺
- 密封：无机纤维，丁腈橡胶
- 扩展套件：黄铜/丁腈橡胶

T 系列

重量

LCCG16 2 g
LCCG20 4 g
LCCG33 9 g

材质

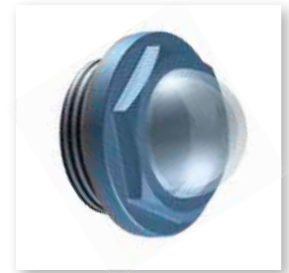
- 主体：聚酰胺
- 密封：丁腈橡胶

温度

从 -20 °C 到 + 80 °C

量

25 个/包



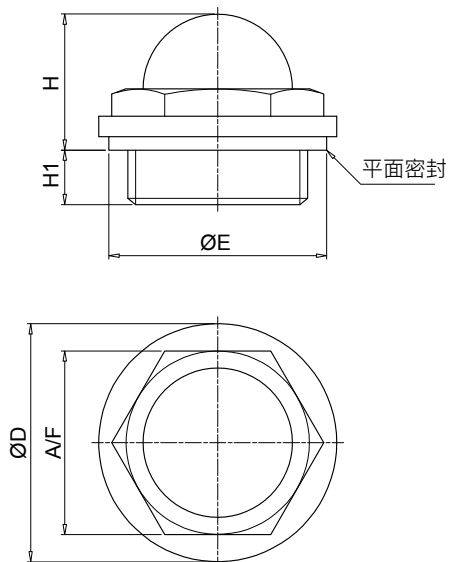
名称和订购代码

目视液位指示器总成

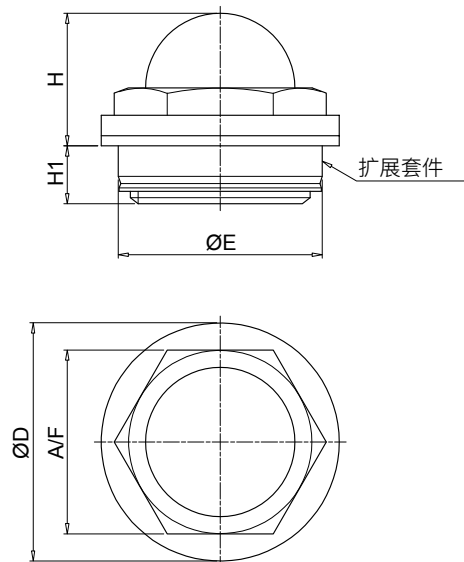
系列	配置示例 1:							
LCC	LCC	G20	N	A	K	P01		
	配置示例 2:							
	LCC	G33	T	A		P01		
连接	材质:	N	T					
G13 G 1/4"								
G16 G 3/8"			•					
G20 G 1/2"		•	•					
G26 G 3/4"		•	•					
G33 G 1"		•	•					
G42 G 1 1/4"		•						
G48 G 1 1/2"		•						
G60 G 2"		•						
材质		N	T					
N 黑色聚酰胺								
T 透明聚酰胺								
密封	材质:	N		T				
A NBR		S	K					
B 无机纤维		•						
扩展套件	材质:	N					T	
S 不带扩展套件		G20	G26	G33	G42	G48	G60	
K 带扩展套件		•	•	•	•	•	•	
		•	•	•	•	•		
执行								
P01 MP Filtri 标准								
Pxx 定制								

LCC - N

不带扩展套件



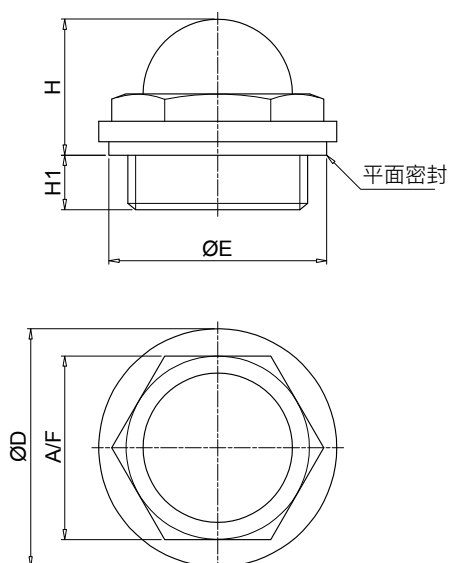
带扩展套件



连接	ØD [mm]	ØE [mm]	A/F [mm]	H [mm]	H1 [mm]
G20	28	26	22	17.5	17.5
G26	35	32	27	20	8
G33	42	41	34	24	10
G42	52	51	44	30	11
G48	58	53.5	50	33	11.5
G60	74	72	64	39	18

连接	ØD [mm]	ØE [mm]	A/F [mm]	H [mm]	H1 [mm]
G20	28	26	22	16.5	8.5
G26	35	30	27	19.5	8.5
G33	42	40	34	23.5	10.5
G42	52	50	44	29.5	11.5
G48	58	55	50	32.5	12

LCC - T



连接	ØD [mm]	ØE [mm]	A/F [mm]	H [mm]	H1 [mm]
G13	19	18.5	15	12.5	5
G16	21.5	21.5	17	14	5.5
G20	27	26	21	16.5	6
G26	33	32	26	19	7
G33	40	41	32	22.5	8