

LMG 系列

IEC 电动机的规格范围从 63 到 225



钟形外壳&联轴器尺寸

选择正确钟罩和驱动联轴器的指南

所需数据

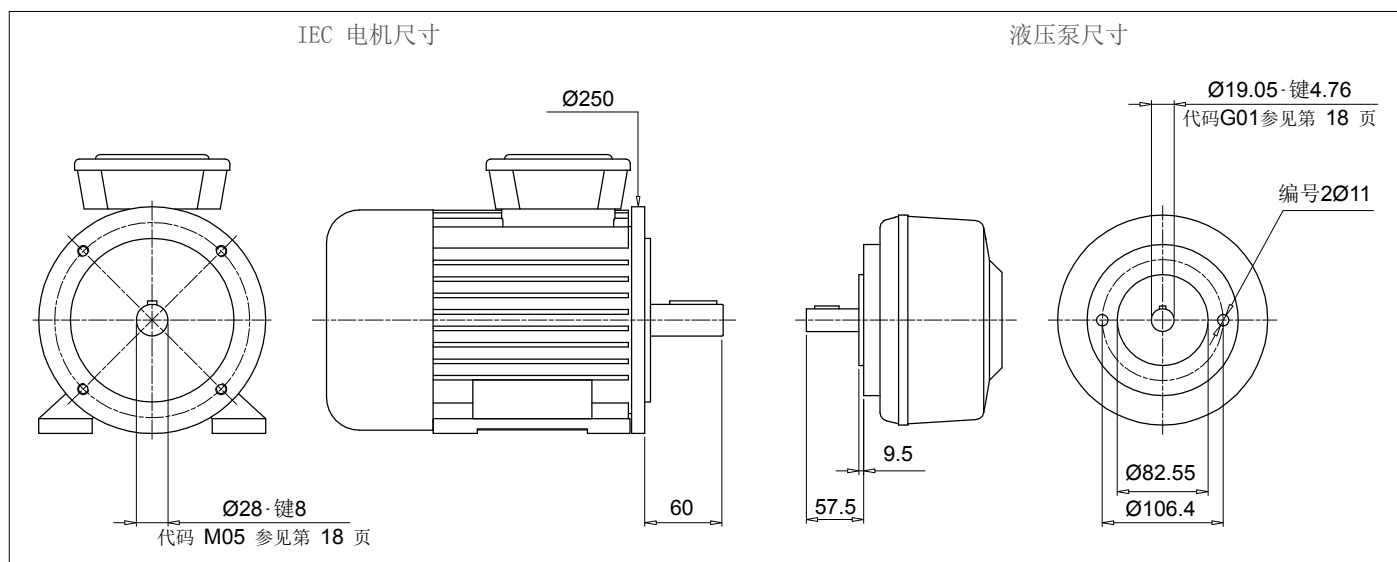
- 电机功率/电机尺寸
- 制造商和泵类型

确认:

1. 泵和电机轴尺寸 (参见电机数据表)
2. 轴和法兰泵 (参见泵数据表)

示例:

- 电动机 2.2 kW·规格 100-112
- Atos 泵代码 PFE31·轴 1



钟形罩长度计算

- $H = 60 + 18 + 57.5 = 135.5 \text{ mm}$ (18 = Sp 星形接头·参见第 31页)

- 选择钟形罩类型 (LMC·LMS):
对于整体钟形罩 LMC/LDC 系列, 请参见第 71 - 77页
对于低噪音钟形罩 LMC/LDC 系列, 请参见第 79 - 85页
对于多组件 2-3 钟形罩系列, 请参见第 87 - 107页

注意:
钟形罩的长度必须 \geq 计算的长度 (135.5 mm)

案例A

整体式钟状罩LMC/LDC 解决方案

第 71 - 77页 关于IEC电机尺寸100-112·LMC250

LMC 250 钟形罩, 高度 ≥ 135.5 ·LMC250AFSQ

必须用泵钻孔代码完成钟形罩代码 (参见第 56-57 页)。
针对具体情况:
套管孔 82.55·PCD 106.4·2号孔 M10 : 钻孔码 060

最终钟形罩代码 LMC250AFSQ060

方案B

低噪音钟形罩LMS/LDS 解决方案

第 79 - 85页 关于IEC电机尺寸100-112·LMS250

LMC 250 钟形罩, 高度 ≥ 135.5 ·LMS250AFSA

必须用泵钻孔代码完成钟形罩代码 (参见第 56-57 页)。
针对具体情况:
套管孔 82.55·PCD 106.4·2号孔 M10 : 钻孔码 060

最终钟形罩代码 LMS250AFSA060

联轴器选择

电机半联轴器 (参见第26页)

对于 IEC 电机规格 100/112, 半联轴器为 SGEA21M05060FG

星形接头 (参见页数 31)

用于SGEA21, EGE2·EGE2RR

(根据应用、油、温度和循环机等选择星形接头材料)

泵半联轴器

选择钻孔代码·参见第 18-19 页轴 19.05·键 4.76·代码: G01

泵半联轴器长度 = BH 长度·THK 星形接头·THK 插头
LMC = 138 mm·60·18·9.5 = 50.5 mm
LMS = 148 mm·60·18·9.5 = 60.5 mm

LMC·在第 26 页上选择半联轴器的长度 ≤ 50.5 mm。

LMS·在第 26 页上选择半联轴器的长度 ≤ 60.5 mm。

LMC·SGEA21 的可用长度 = 50 mm

LMS·SGEA21 的可用长度 = 60 mm

LMC 半联轴器: SGEA21G01050FG

LMS 半联轴器: SGEA21G01050FG

自动计算软件

可在网站 www.mpiltri.com 上获得

PRODUCT SELECTION | POWER TRANSMISSION SOFTWARE | FILTER SIZING SOFTWARE

SELECTION FROM PUMP MANUFACTURER | SELECTION FROM SHAFT / FLANGE DATA | SELECTION WITH PUMP DATA ENTRY | SELECTION FROM KIT CODE

Manufacturer: -- Select --

Pump type: -- Select --

Pump code: -- Select --

ELECTRIC MOTOR DATA

N. Poles: -- Select --

Motor frame: -- Select --

Size: [Input Field]

Power Kw: [Input Field]

Power Hp: [Input Field]

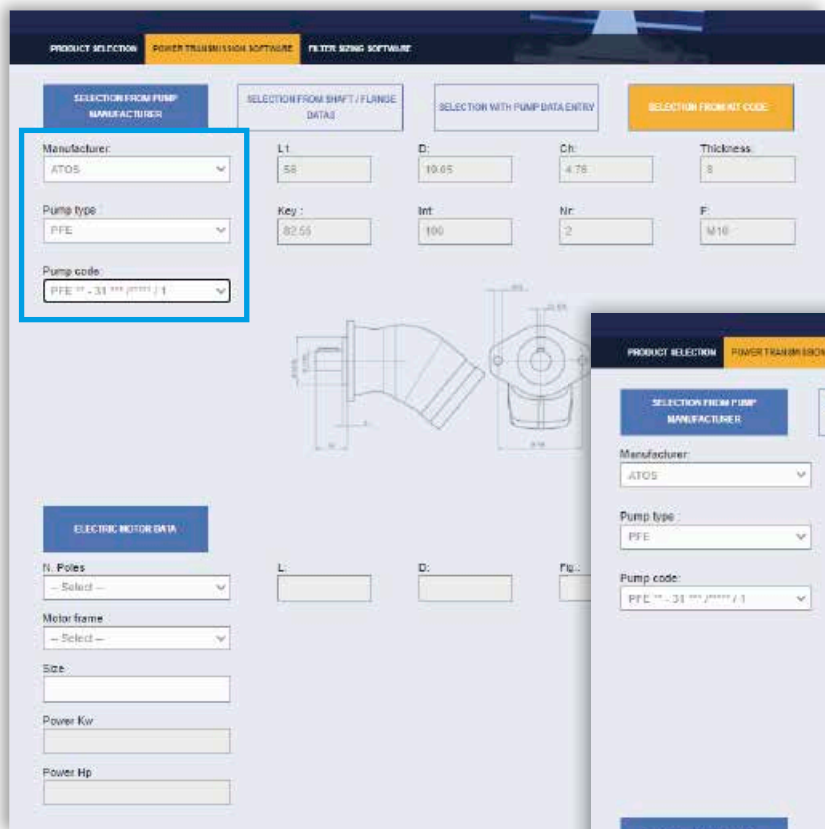
L: [Input Field] D: [Input Field] Fig.: [Input Field] Ch: [Input Field]

注意: 对于多泵, 我们建议根据泵的尺寸和重量使用特定的支撑。

步骤 ① 登录后选择“动力传输软件”



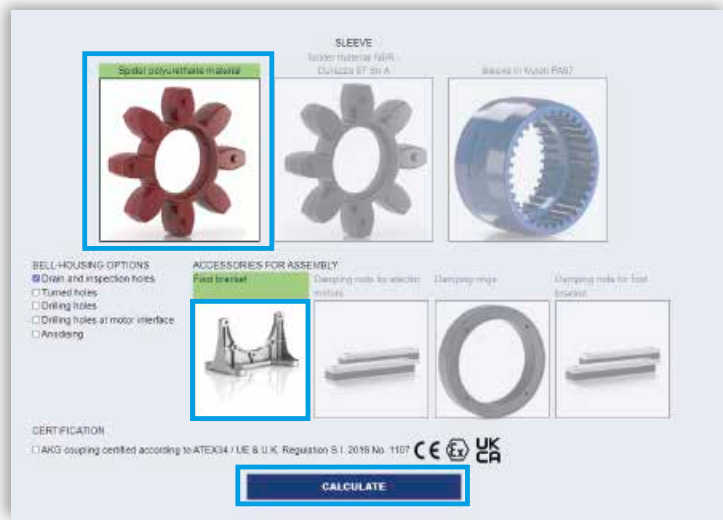
步骤 ② 选择制造商：选择“泵类型”和“泵代码”



步骤 ③ 选择“电机”的N极：
选择“电机框架”和“尺寸”



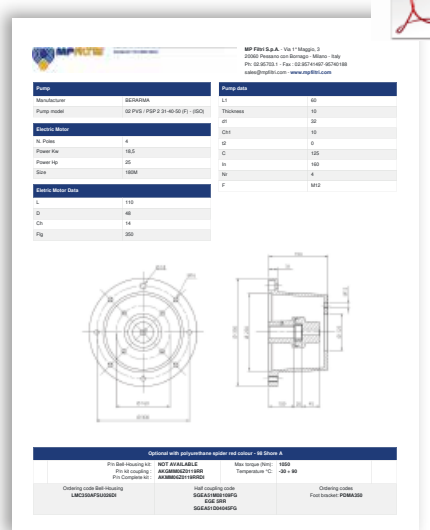
步骤 ④ 选择插入件和最终的钟形罩选项及配件进行组装：点击“计算”。



步骤 ⑤ 选择请求的选项并下载报告。



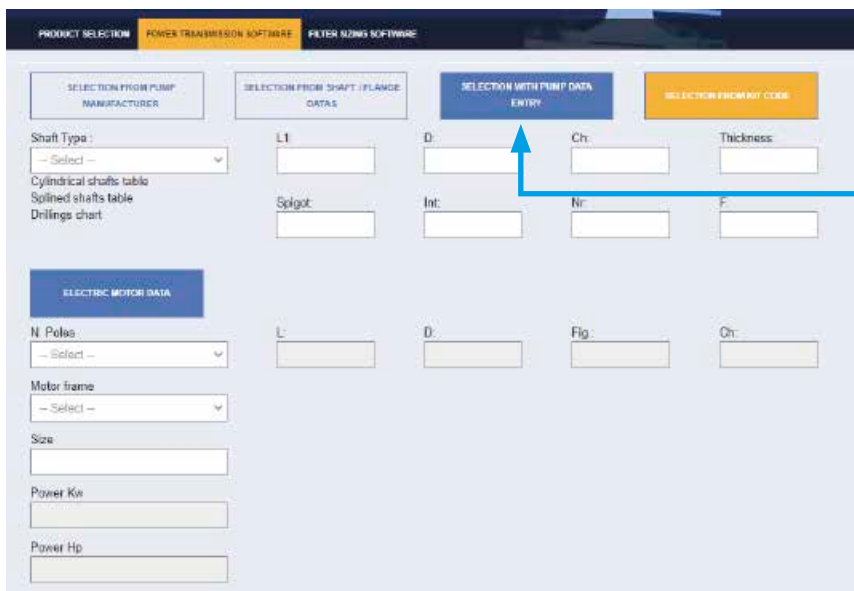
步骤 ⑥ 下载PDF



您在系统上找不到泵？

NEW FEATURE!!

在
“选择泵数据输入”
部分插入泵的尺寸
并按照说明获得联轴器组件代码



噪音是尤为普遍的问题，近年来已经制定相关法规，旨在限制职业性的噪音危害。现今工业中使用的许多机器都配备了油压系统，这恰好是噪音的主要来源。

① 噪声的理论和定义

从健康和卫生的角度来看，噪音可以定义为令人不快和不受欢迎的声音，或令人不快、烦人或无法忍受的听觉感受（噪音是任何可能伴有干扰和疼痛感觉的声音现象）。根据定义，声学现象在特性上是振荡的，在柔性介质中传播并在它们通过的点和与这些点相邻的区域引起压力变化。

② 声音

从技术上考虑，某些元素必须同时存在才能发生声学现象：

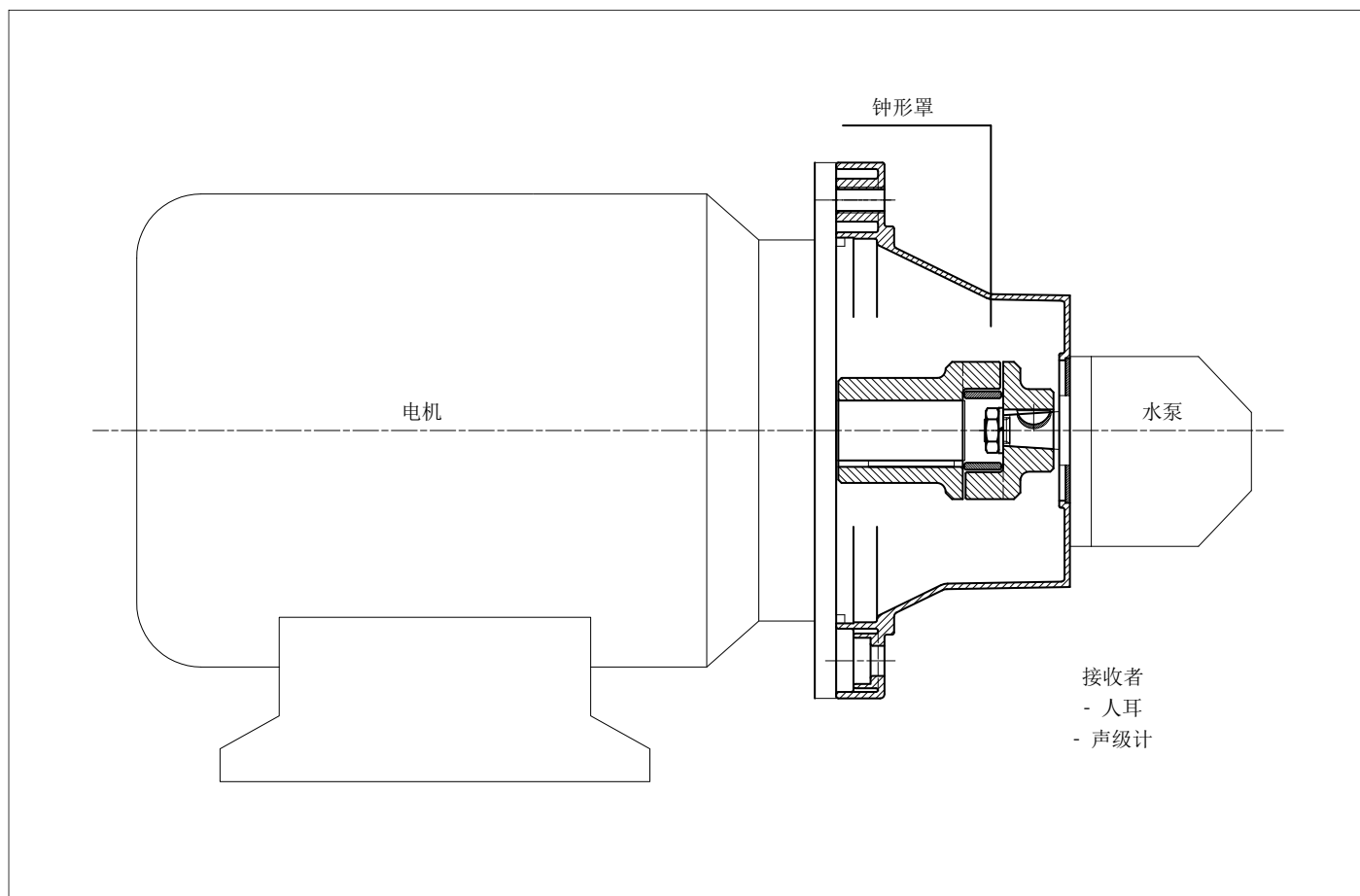
- 声源
- 传输介质
- 接收

电动机和泵以及驱动联轴器是噪音的来源。钟状罩是噪音传输介质。

根据单体钟罩是刚性型还是低噪音型，传输介质的柔性特性会有所不同。

鉴于压力变化和粒子位移的差异，两种情况下的声学现象不同。

电机和泵单元



低噪音钟形罩将有助于减弱系统产生的振动传递和噪音排放。

然而，不言而喻的是，除非电机和泵正确安装在机器上或液压动力装置的油箱上，否则仅采用低噪音钟形外壳将收效甚微。

为获得最佳效果和正确安装，应遵循：

① 电机和泵单元水平安装在油箱盖上

- 连接到泵的吸入管必须是刚性的，并使用 FTA 系列的弹性隔板法兰安装，这有助于缓冲管道和罐盖之间传播的振动。
如果管道需要弯曲，曲率半径必须至少为管道直径的 3 倍。
不要使用连接肘管，因为它们会显著增加压力损失。
- 泵的压力管道必须足够柔性且足够长，能够包含制造商针对指定工作压力推荐的最小曲率半径的弯管。
- 从服务器运行到过滤器的返回管道必须是柔性的。
当油通过刚性管道直接返回液压动力装置的油箱时，建议使用 FTR 系列的弹性隔板法兰，这有助于缓冲管道和油箱盖之间传播的振动。
- 根据电机的安装位置，防振装置（弹性支架或阻尼杆）必须位于电机脚支架或 PDM 脚支架下方。
- 液压油箱的盖子必须足够坚固从而支撑其承载的负载。

② 电机和泵单元水平安装在机器上

- 一种好的做法是，将油箱和电动泵单元安装在一个强度足以支撑负载的单一支撑框架上。
- 如果液压系统配有侧装式过滤器，泵的吸入管道必须足够柔性且足够长，能够包含制造商推荐的最小曲率半径的弯管。
- 如果吸滤器不是侧面安装的，管道应该是刚性的，并与补偿接头一起安装。
- 泵的压力管道必须足够柔性且足够长，能够包含制造商针对指定工作压力推荐的最小曲率半径的弯管。
- 从服务器运行到过滤器的返回管道必须是柔性的。
当油通过刚性管道直接返回液压动力装置的油箱时，建议使用 FTR 系列的弹性隔板法兰，这有助于缓冲管道和油箱盖之间传播的振动。
- 根据电机的安装位置，防振装置（弹性支架或阻尼杆）必须位于电机脚支架或 PDM 脚支架下方。

最终考虑

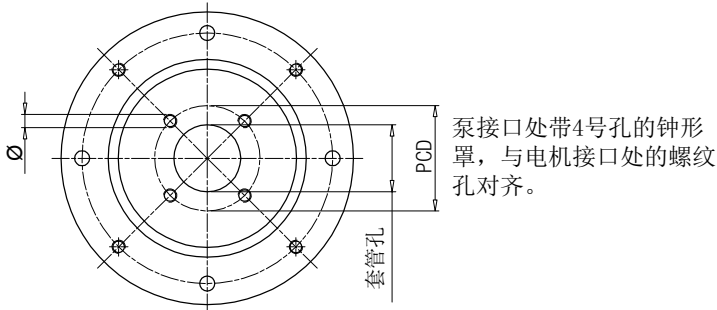
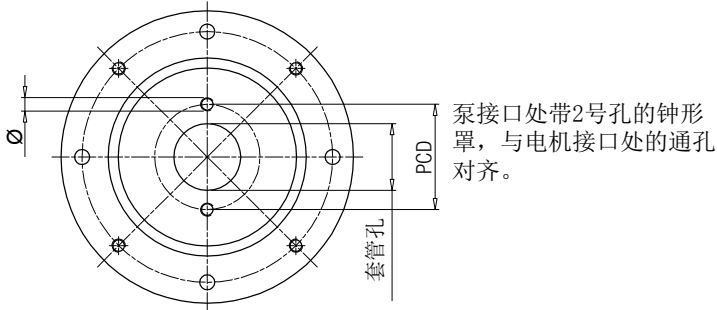
在任何情况下，为了获得最佳结果，电机和泵单元应以这样的方式合并到液压系统中，即：没有一个组件与另一个组件严格关联，从而导致振动传播，产生噪音。

建议将电机/泵固定在钟形罩上的拧紧扭矩

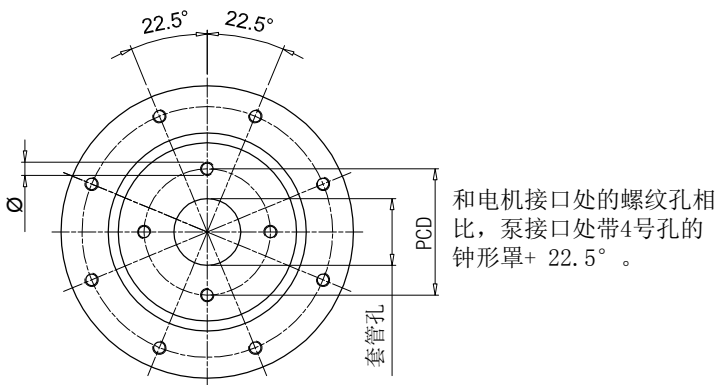
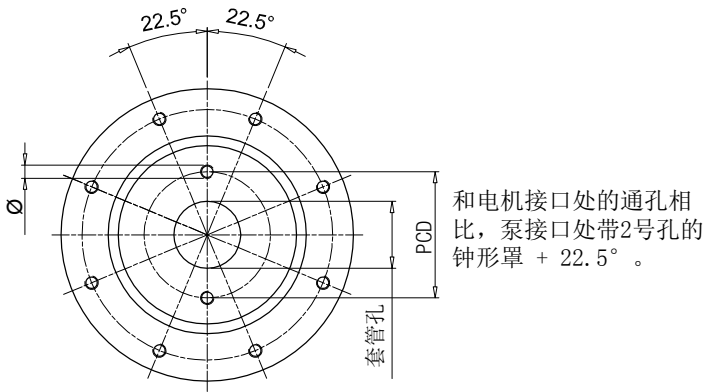
M6	10 N·m	M16	205 N·m
M8	15 N·m	M18	280 N·m
M10	50 N·m	M20	400 N·m
M12	84 N·m	M22	530 N·m
M14	135 N·m	M24	690 N·m

注意：以上指南仅供参考，从属于设计工程师最终采用的解决方案。

最大 Ø400 钟形罩的有效配置



钟形罩的有效配置
从 Ø450 到 Ø660



套管孔 [mm]	PCD	Ø	孔编号	代码	类型
40	72.00	M8	2	191	-
45.2	88.90	M8	4	096	-
	71.80	M8	4	120	-
50	80.00	M8	2	052	ISO3019-2-50-B2
	93.00	M10	2	053	-
	60.00	M5	4	280	-
	63.00	Ø7	4	057	-
	93.00	M8	2	287	-
50.8	82.50	M8	2	050	SAE A-50-2
56	76.00	M6	4	234	-
57.15	106.40	Ø11	2	212	-
60	74.00	M10	4	098	-
	98.50	M6	4	147	-
	75.00	M6	4	227	-
62.7	157.20	M12	4	231	-
63	100.00	M8	2	042	ISO3019-2-63-B2
	125.00	M6	4	043	-
	85.00	M8	4	044	-
	80.00	M8	2	051	-
	80.00	Ø8.5	4	058	-
	100.00	M10	2	062	-
65	85.00	M8	4	168	ISO3019-2-63-B4
	90.00	M8	4	271	-
	90.00	M8	4	073	-
70	84.00	Ø7	4	289	-
71.8	88.90	M10	4	047	-
75	102.00	M10	4	139	-
80	100.00	M8	4	024	ISO3019-2-80-B4
	103.20	M8	2	045	ISO3019-2-80-B2
	100.00	Ø11	4	059	-
	100.00	M10	2	061	-
	110.00	M10	2	063	-
	140.00	M10	2	064	-
	115.00	M10	2	065	-
	100.00	M10	4	067	-
	106.40	M10	2	083	-
	130.00	M8	4	087	-
	100.00	Ø8.5	4	093	-
	113.00	M12	4	104	-
82.55	95.00	M8	4	169	-
	103.00	M8	4	242	-
	110.00	M10	4	272	-
	106.40	M10	2	060	SAE A 82-2
	105.00	M10	4	097	-
	106.40	M8	2	254	-
	146.00	M12	2	260	-
	110.00	M10	2	284	-
85	106.40	M10	2	066	-
90	112.00	M8	2	134	-
	105.00	M8	4	156	-
	118.00	Ø9	2	163	-
	112.00	Ø9	2	164	-
92	140.00	M8	4	088	-
	145.00	M10	4	089	-

“-”：符合 ISO 和 SAE 标准的配置

套管孔 [mm]	PCD	Ø	孔编号	代码	类型
95	115.00	M8	4	137	-
	127.00	M10	4	131	-
98.4	125.00	Ø11	4	128	-
100	125.00	M10	2	023	ISO3019-2-100-B4
	125.00	M10	4	025	ISO3019-2-100-B2
	125.00	Ø11	4	031	-
	125.00	M5	4	032	-
	190.00	Ø15	4	038	-
	125.00	Ø13	4	041	-
	125.00	M12	2	071	-
	140.00	M12	2	072	-
	146.00	M12	2	075	-
	126.00	M10	2	106	-
	120.00	M8	4	122	-
	160.00	M10	4	141	-
150.00	M10	4	150	-	
101.6	161.50	M12	4	029	-
	146.00	M12	2	070	SAE B 101-2
	127.00	M12	4	125	-
	146.00	M10	2	159	-
105	127.00	M10	4	224	-
	146.00	M12	2	076	-
110	175.00	M10	4	110	-
	130.00	M8	4	154	-
	200.00	M10	4	202	-
	135.00	M10	4	219	-
112	145.00	M12	4	273	-
	140.00	M12	2	074	-
115	140.00	M10	2	138	-
	130.00	M10	4	264	-
116	180.00	M12	4	198	-
120	160.00	M14	2	084	-
	210.00	M16	2	094	-
	145.00	M10	4	155	-
125	150.00	Ø13	4	267	-
	160.00	M12	4	026	ISO3019-2-125-B4
	160.00	Ø13	4	033	-
	160.00	M12	2	079	-
	180.00	M16	2	082	ISO3019-2-125-B2
	155.00	M10	4	102	-
	160.00	Ø17	4	113	-
	200.00	M12	4	114	-
	181.20	M16	2	136	-
	200.00	M16	4	200	-
127	180.00	Ø20	4	215	-
	170.00	Ø18	4	237	-
	161.50	M12	4	021	-
130	181.20	M16	2	080	SAE C 127-2
	161.50	M14	4	140	-
130	165.00	Ø11	4	054	-
	150.00	M12	4	068	-
	181.20	M16	2	085	-
	165.00	M12	4	124	-
	165.00	M14	4	135	-

“-”：符合 ISO 和 SAE 标准的配置

套管孔 [mm]	PCD	Ø	孔编号	代码	类型
130	165.00	M10	4	253	-
135	160.00	M10	4	151	-
	175.40	M12	4	220	-
140	180.00	M14	4	077	ISO3019-2-140-B4
	180.00	M12	2	081	-
	165.00	M10	4	157	-
	200.00	M16	4	176	ISO3019-2-140-B2
	165.00	Ø11	4	223	-
150	180.00	M16	2	232	-
	185.00	M16	4	069	-
152.4	228.60	M16	4	022	-
	228.60	M18	2	090	-
	228.60	M18	4	108	-
	217.50	Ø17	4	118	-
	228.60	M20	2	166	SAE Ø 152-2
	228.60	M20	4	192	SAE Ø 152 -4
160	190.50	M8	4	207	-
	200.00	M16	4	027	ISO3019 - 2 -160 B4
	200.00	Ø17	4	035	-
	200.00	M16	2	091	-
	224.00	M20	2	092	ISO3019 - 2 -160 B2
	200.00	M12	2	107	-
	230.00	M22	4	111	-
	185.00	M12	4	152	-
162	224.00	M16	4	184	-
	230.00	Ø22	4	228	-
	317.35	M20	4	143	SAE E 165 - 4
	317.35	M24	2	145	SAE E 165 - 2
165.1	229.00	M20	4	201	-
	317.35	M18	4	204	-
175	200.00	M12	4	153	-
	230.00	M18	2	185	-
177.8	350.00	M24	4	146	SAE F 177 - 4
	216.00	M12	4	222	-
	350.00	M24	2	203	SAE F 177 - 2
180	216.00	Ø13	4	055	-
	216.00	M16	4	078	-
	224.00	M16	4	112	ISO3019 - 2 -180 B4
	216.00	M12	4	132	-
	215.00	M22	4	148	-
	230.00	M22	4	226	-
200	250.00	M20	4	028	ISO3019 - 2 -200 B4
	250.00	Ø22	4	095	-
	280.00	M24	2	117	-
	230.50	M12	4	214	-
203.2	254.00	M14	4	210	-
205	240.00	M16	4	133	-
224	280.00	M20	4	144	ISO3019 - 2 -224 B4
	280.00	Ø22	4	205	-
250	310.00	M24	4	238	-
	315.00	M20	4	282	ISO3019 - 2 -250 B4
275	355.00	M16	4	233	-
	355.00	Ø18	4	281	-

“-”：符合 ISO 和 SAE 标准的配置

LMG 系列

IEC 电动机的规格范围从 63 到 225



技术参数

钟形罩- IEC 电动机的规格范围从 63 到 225

材质

- 钟形罩: 压铸铝
- 中心环: 镀锌钢
- 垫片: 特种纸-Guarnital

与流体的兼容性

模块化钟形罩组件适用于:

- 矿物油HH-HL-HM-HR-HV, 符合ISO 6743/4标准
- 水基乳液型号HFAE-HFAS, 符合ISO 6743/4标准
- 水HFC, 符合IISO 6743/4标准: 要求阳极氧化版本

特殊应用

该目录常规指示中未涵盖的所有应用必须经过 MP Filtri 技术和销售部门的评估和批准。

温度

从 -30°C 到 +80°C

注意

如果温度超出此范围, 请联系 MP Filtri 的技术和销售部



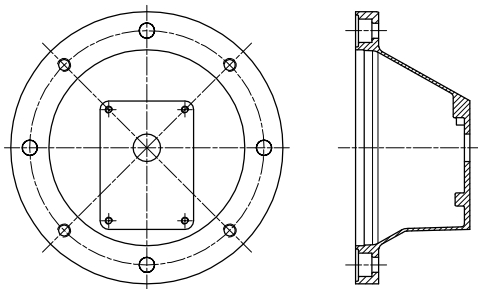
IEC 电气电机

钟形罩尺寸	欧洲标准 尺寸						德国标准 尺寸			IEC 电机尺寸
	0.5	1	2	3	3.5	4	ZB	ZF	ZG	
LMG140	●	●	●				●			IEC 63 Ø140 - Ø11x23
LMG160	●	●	●				●			IEC 71 Ø160 - Ø14x30
LMG200	●	●	●	●			●	●		IEC 80 Ø200 - Ø19x40
LMG200	●	●	●	●			●	●		IEC 90 Ø200 - Ø24x50
LMG250		●	●	●	●		●	●		IEC 110 Ø250 - Ø28x60
LMG250		●	●	●	●		●	●		IEC 112 Ø250 - Ø28x60
LMG300		●	●	●	●	●	●	●	●	IEC 132 Ø300 - Ø38x80
LMG351			●	●	●	●	●	●	●	IEC 160 Ø350 - Ø42x110
LMG351			●	●	●	●	●	●	●	IEC 180 Ø350 - Ø48x110
LMG400			●	●	●	●	●	●	●	IEC 200 Ø400 - Ø55x110
LMG450			●	●	●	●	●	●	●	IEC 225 Ø450 - Ø60x140

注意: 有关具体信息, 请参见第 66 页- 68 页 “组合表”

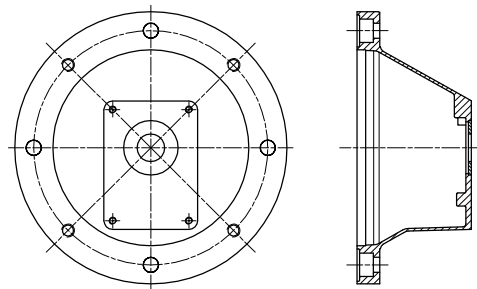
LMG * 4S**

没有中心环，可以拆除半联轴器（通常和泵轴永久键合）；电机安装法兰钻有 4 个间隙孔 + 4 个螺纹孔。通常用于垂直安装的电机和带泵的泵组浸没在油箱中。



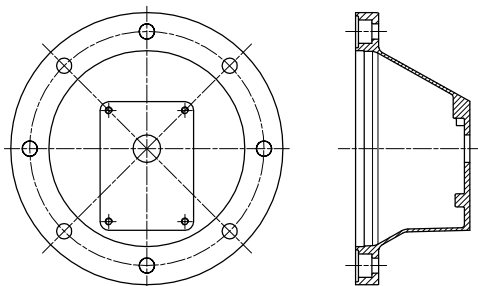
LMG * 4E**

有中心环，可以拆除半联轴器（通常和泵轴永久键合），电机安装法兰钻有 4 个间隙孔 + 4 个螺纹孔。通常用于水平安装在油箱盖或机器上的电机和泵装置，最大限度地方便维护。通过这种安装方式，实际上可以在不拆卸电机的情况下拆卸液压泵。安装在轴上的半联轴器穿过套管孔。



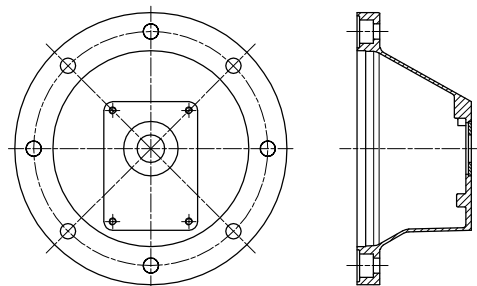
LMG * 8S**

没有中心环，可以拆除半联轴器（通常和泵轴永久键合），电机安装法兰钻有 8 个间隙孔。通常用于垂直安装的电机和泵装置，泵浸入油箱中，根据结构要求，为油箱内液压泵的定向定位提供更大的灵活性。



LMG * 8E**

有中心环，可以拆除半联轴器（通常和泵轴永久键合），电机安装法兰钻有 8 个间隙孔。通常，水平安装在油箱盖或机器上的电机和泵装置，最大程度地简化了维护工作，并使泵能够定向定位。通过这种安装方式，实际上可以在不拆卸电机的情况下拆卸液压泵。安装在轴上的半联轴器穿过套管孔。



完整套件（钟形罩和联轴器）

电机识别码			配置示例: AKA02 FS200 Z 4E			
尺寸		尺寸		尺寸		
02	63 B3-B5	13	180 B3-B5	44	71 B14	
03	71 B3-B5	16	200 B3-B5	45	80 B14	
04	80 B3-B5	18	225 B3-B5	46	90 B14	
05	90 B3-B5	20	250 B3-B5	48	100/112 B14	
07	100/112 B3-B5	22	280 B3-B5			
11	132 B3-B5	26	315 B3-B5			
12	160 B3-B5	43	63 B14			
泵法兰识别码						
FS200 参见第63 页						
产品版本代码						
Z						
版本						
4S	4个通孔+4个螺纹孔, 电机接口不带联轴器拆卸环					
4e	4个通孔+4个螺纹孔, 电机接口带联轴器拆卸环					
8S	8个通孔, 电机接口不带联轴器拆卸环					
8E	8个通孔, 电机接口带联轴器拆卸环					

钟形罩 LMG

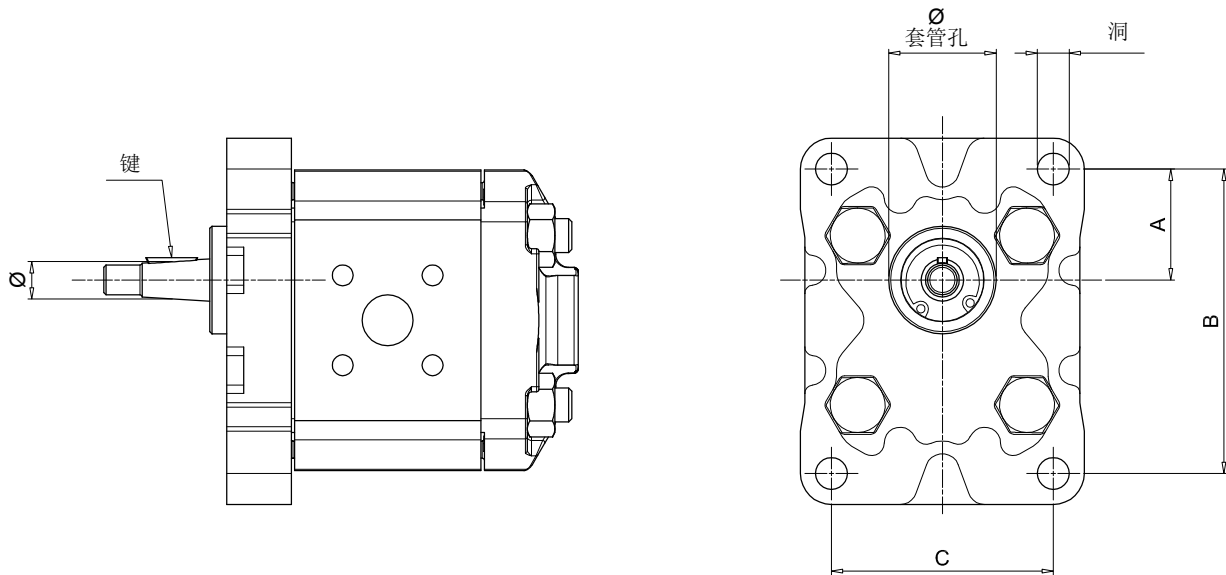
钟形罩系列和尺寸			配置示例: LMG140 M FS200 4E DI				
LMG140	LMG250	LMG450					
LMG141	LMG251	LMG550					
LMG160	LMG300	LMG660					
LMG161	LMG350						
LMG200	LMG351						
LMG201	LMG400						
产品版本代码							
M							
泵法兰识别码							
FS200 参见第63 页							
版本							
4S	4个通孔+4个螺纹孔, 电机接口不带联轴器拆卸环						
4E	4个通孔+4个螺纹孔, 电机接口带联轴器拆卸环						
8S	8个通孔, 电机接口不带联轴器拆卸环						
8E	8个通孔, 电机接口带联轴器拆卸环						
选项							
DI	排水孔+检查孔						
AN	黑色阳极化抛光						
SA	带间隙孔的电机接口						
Pxx	客户规格						

联轴器套件

电机识别码			配置示例: AKG02 FS200 Z		
尺寸		尺寸			
02	63 B3-B5	13	180 B3-B5		
03	71 B3-B5	43	63 B14		
04	80 B3-B5	44	71 B14		
05	90 B3-B5	45	80 B14		
07	100/112 B3-B5	46	90 B14		
11	132 B3-B5	48	100/112 B14		
12	160 B3-B5				
泵法兰识别码					
FS200 参见第63 页					
产品版本代码					
Z					

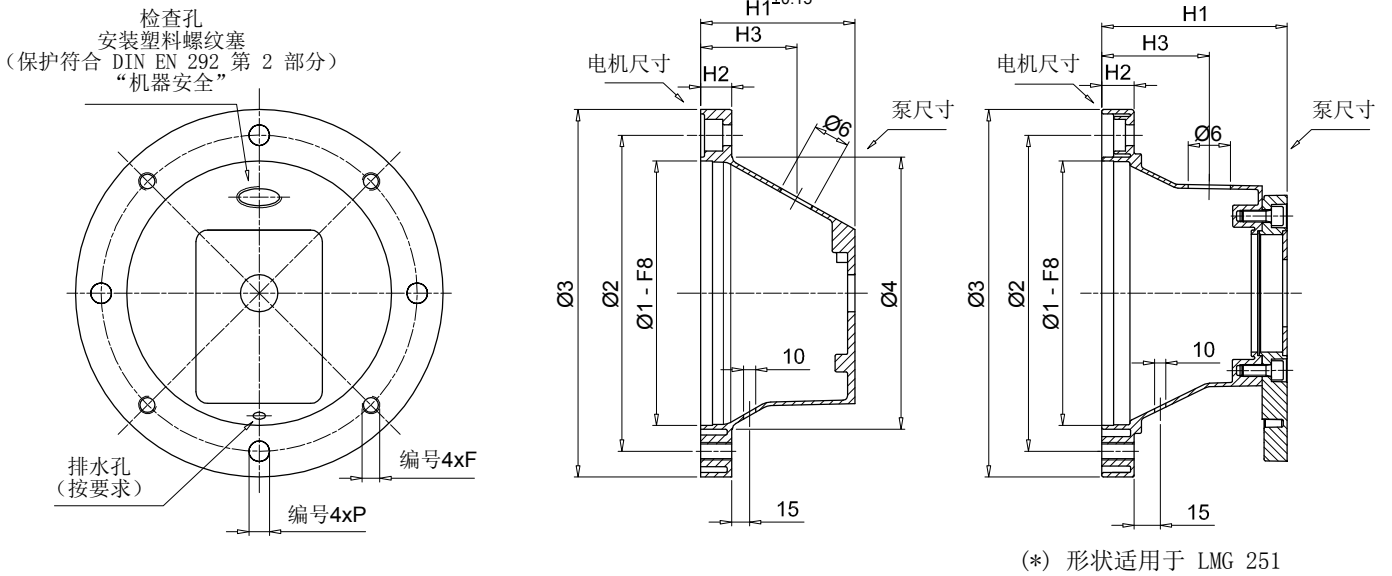
注意:

- 带 DI 选项的钟形罩随附螺纹封闭塞。
- 带有 4E/8E 版本的钟形罩配有中心环安装。
- 有关产品范围代码, 请参阅第 66-68页。



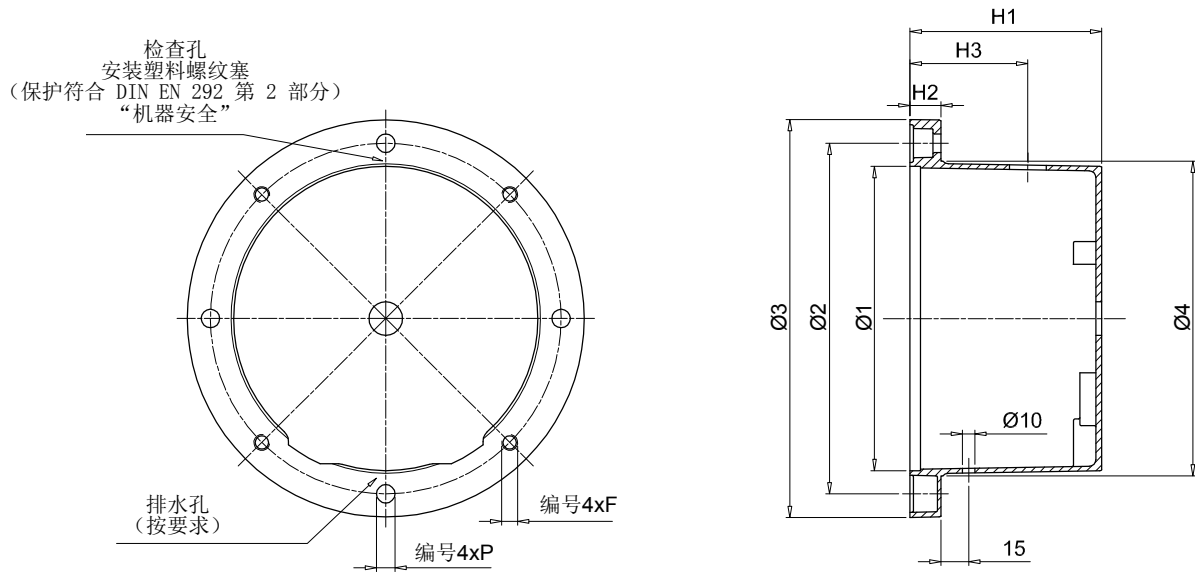
泵法兰和轴的名称

泵组	∅ 套管孔	规格			洞	泵法兰代码	∅	键	轴类型	泵半联轴器代码
		A	B	C						
05	22.0	25.5	66.0	-	M6	FS05M	6.0	2.0	平行	FS05M
	22.0	25.5	66.0	-	M6	FS05C	7.0	2.0	平行	FS05C
1	25.4	26.2	72.0	52.0	M6	FS100	9.7	2.4	锥形 1:8	FS100
	30.0	24.5	73.0	56.0	M6	FS1M0	12.0	3.0	平行	FS1C0
	30.0	24.5	73.0	56.0	M6	FS1M0	13.9	3.0	锥形 1:8	FS1M0
2	36.5	32.5	96.0	71.5	M8	FS200	17.2	3.2 - 4	锥形 1:8	FS200
	50.8	43.0	128.0	98.5	M8	FS25T	22.2	4.0	锥形 1:8	FS300
3	50.8	42.0	128.0	98.5	M10	FS300	22.2	4.0	锥形 1:8	FS300
	50.8	43.0	128.0	98.5	M10	FS3M0	22.2	4.0	锥形 1:8	FS300
	50.8	45.0	137.0	98.5	M10	FS3T0	22.2	4.0	锥形 1:8	FS300
	60.0	48.5	148.0	127.0	M12	FS35M	25.6	4.76 - 5.0	锥形 1:8	FS350
3.5	60.3	49.5	149.5	114.3	M10	FS350	25.6	4.76 - 5.0	锥形 1:8	FS350
	63.5	65.0	196.0	142.8	M12	FS4M0	33.3	6.35 - 7.0	锥形 1:8	FS400
4	63.5	64.3	188.0	143.0	M12	FS400	33.3	6.35 - 7.0	锥形 1:8	FS400
	32.0	10.3	40.0	40.0	M8	FSZBR	9.8	2.0	锥形 1:5	FSZBR
Bosch	80.0	34.5	100.0	72.0	M8	FSZFR	16.9	3.0	锥形 1:5	FSZFR
	105.0	48.0	145.0	102.0	M10	FSZGR	25.2	5.0	锥形 1:5	FSZGR



钟形罩

IEC - 电机		钟形罩代码	规格 [mm]								按要求		重量 [kg]
电机尺寸	轴端 [Ø x L]		Ø1	Ø2	Ø3	Ø4	H1	H2	F	P	H3	Ø6	
63 - B14	11x23	LMG090	60	75	90	63	60	7	-	6	40	1/2"	0.30
71 - B14	14x30	LMG105	70	85	105	74	67	8	-	7	40	1/2"	0.35
80 - B14	19x40	LMG120	80	100	120	84	87	9	-	7	45	1/2"	0.40
63 - B3/B5	11x23	LMG140	95	115	140	100	60	13	M8	9	40	1/2"	0.35
63 - B3/B5	11x23	LMG141	95	115	140	100	95	13	M8	9	50	1/2"	0.40
71 - B3/B5	14x30	LMG160	110	130	160	110	70	15	M8	9	40	1/2"	0.44
71 - B3/B5	14x30	LMG161	110	130	160	110	105	15	M8	9	50	1/2"	0.50
80 - B3/B5	19x40	LMG200	130	165	200	135	87	18	M10	11	45	3/4"	0.68
90 - B3/B5	24x50	LMG201	130	165	200	135	95	18	M10	11	50	3/4"	0.80
100-112 - B3/B5	28x60	LMG250	180	215	250	185	105	22	M12	14	70	3/4"	1.16
100-112 - B3/B5	28x60	LMG251 (*)	180	215	250	185	126	22	M12	14	70	3/4"	1.80



钟形罩

IEC - 电机		钟形罩代码	规格 [mm]								按要要求		重量 [kg]
电机尺寸	轴端 [Ø x L]		Ø1	Ø2	Ø3	Ø4	H1	H2	F	P	H3	Ø6	
132	38x80	LMG300	230	265	300	235	145	23	M12	14	80	1"	2.55
160	42x110	LMG351	250	300	350	255	179	31	M16	18	100	1"	4.90
180	48x110	LMG351	250	300	350	255	179	31	M16	18	100	1"	4.90

IEC 电机 B3/5-标准齿轮泵

IEC - 电机 电机尺寸	轴端 [0 x L]	泵识别码	组件					
			钟形罩代码	电机半联轴器 代码	弹性体 代码	泵半联轴器 代码	完整套件代码	完整套件 代码
63	11x23	FS05M	LMG140MFS05M4S	SGEA01M01019FG	EGE 0	SGEA01FS05M	AKA02FS05MZ4S	AKG02FS05MZ
		FS05C	LMG140MFS05M4S			SGEA01FS05C	AKA02FS05CZ4S	AKG02FS05CZ
		FS100	LMG140MFS1004S/4E			SGEA01FS100	AKA02FS100Z4S/4E	AKG02FS100Z
		FS1C0	LMG140MFS1M04S/4E			SGEA01FS1C0	AKA02FS1C0Z4S/4E	AKG02FS1C0Z
		FS1M0	LMG140MFS1M04S/4E			SGEA01FS1M0	AKA02FS1M0Z4S/4E	AKG02FS1M0Z
		FSZBR	LMG140MFSZBR4S			SGEA01FSZBR	AKA02FSZBRZ4S	AKG02FSZBRZ
71	14x30	FS05M	LMG160MFS05M4S	SGEA01M02028FG	EGE 0	SGEA01FS05M	AKA03FS05MZ4S	AKG03FS05MZ
		FS05C	LMG160MFS05M4S			SGEA01FS05C	AKA03FS05CZ4S	AKG03FS05CZ
		FS100	LMG160MFS1004S/4E			SGEA01FS100	AKA03FS100Z4S/4E	AKG03FS100Z
		FS1C0	LMG160MFS1M04S/4E			SGEA01FS1C0	AKA03FS1C0Z4S/4E	AKG03FS1C0Z
		FS1M0	LMG160MFS1M04S/4E			SGEA01FS1M0	AKA03FS1M0Z4S/4E	AKG03FS1M0Z
		FSZBR	LMG160MFSZBR4S			SGEA01FSZBR	AKA03FSZBRZ4S	AKG03FSZBRZ
80	19x40	FS05M	LMG200MFS05M4S	SGEA01M03048FG	EGE 0	SGEA01FS05M	AKA04FS05MZ4S	AKG04FS05MZ
		FS05C	LMG200MFS05M4S			SGEA01FS05C	AKA04FS05CZ4S	AKG04FS05CZ
		FS100	LMG200MFS1004S/4E			SGEA01FS100	AKA04FS100Z4S/4E	AKG04FS100Z
		FS1C0	LMG200MFS1M04S/4E			SGEA01FS1C0	AKA04FS1C0Z4S/4E	AKG04FS1C0Z
		FS1M0	LMG200MFS1M04S/4E			SGEA01FS1M0	AKA04FS1M0Z4S/4E	AKG04FS1M0Z
		FSZBR	LMG200MFSZBR4S			SGEA01FSZBR	AKA04FSZBRZ4S	AKG04FSZBRZ
		FS200	LMG201MFS2004S/4E	SGEA21M03048FG	SGEA21FS200	AKA04FS200Z4S/4E	AKG04FS200Z	
		FSZFR	LMG201MFSZFR4S	SGEA21M03048FG	SGEA21FSZFR	AKA04FSZFRZ4S	AKG04FSZFRZ	
90	24x50	FS05M	LMG200MFS05M4S	SGEA01M04048FG	EGE 0	SGEA01FS05M	AKA05FS05MZ4S	AKG05FS05MZ
		FS05C	LMG200MFS05M4S			SGEA01FS05C	AKA05FS05CZ4S	AKG05FS05CZ
		FS100	LMG200MFS1004S/4E			SGEA01FS100	AKA05FS100Z4S/4E	AKG05FS100Z
		FS1C0	LMG200MFS1M04S/4E			SGEA01FS1C0	AKA05FS1C0Z4S/4E	AKG05FS1C0Z
		FS1M0	LMG200MFS1M04S/4E			SGEA01FS1M0	AKA05FS1M0Z4S/4E	AKG05FS1M0Z
		FSZBR	LMG200MFSZBR4S			SGEA01FSZBR	AKA05FSZBRZ4S	AKG05FSZBRZ
		FS200	LMG201MFS2004S/4E	SGEA21M04048FG	SGEA21FS200	AKA05FS200Z4S/4E	AKG05FS200Z	
		FSZFR	LMG201MFSZFR4S	SGEA21M04048FG	SGEA21FSZFR	AKA05FSZFRZ4S	AKG05FSZFRZ	
100 112	28x60	FS100	LMG250MFS1004S	SGEA21M05055FG	EGE 2	SGEA21FS100	AKA07FS100Z4S	AKG07FS100Z
		FS1C0	LMG250MFS1M04S			SGEA21FS1C0	AKA07FS1C0Z4S	AKG07FS1C0Z
		FS1M0	LMG250MFS1M04S			SGEA21FS1M0	AKA07FS1M0Z4S	AKG07FS1M0Z
		FSZBR	LMG250MFSZBR4S			SGEA21FSZBR	AKA07FSZBRZ4S	AKG07FSZBRZ
		FS200	LMG250MFS2004S/4E			SGEA21FS200	AKA07FS200Z4S/4E	AKG07FS200Z
		FSZFR	LMG250MFSZFR4S			SGEA21FSZFR	AKA07FSZFRZ4S	AKG07FSZFRZ
		FS25T	LMG251MFS25T4E			SGEA21FS300	AKA07FS25TZ4E	AKG07FS300Z
		FS300	LMG251MFS3004E			SGEA21FS300	AKA07FS300Z4E	AKG07FS300Z
		FS3M0	LMG251MFS3M04E			SGEA21FS300	AKA07FS3M0Z4E	AKG07FS300Z
FS3T0	LMG251MFS3T04E	SGEA21FS300	AKA07FS3T0Z4E	AKG07FS300Z				
132	38x80	FS100	LMG300MFS1004S	SGEA31M06077FG	EGE 3	SGEA31FS100	AKA11FS100Z4S	AKG11FS100Z
		FS1C0	LMG300MFS1M04S			SGEA31FS1C0	AKA11FS1C0Z4S	AKG11FS1C0Z
		FS1M0	LMG300MFS1M04S			SGEA31FS1M0	AKA11FS1M0Z4S	AKG11FS1M0Z
		FSZGR	LMG300MFSZGR4S			SGEA31FSZGR	AKA11FSZGRZ4S	AKG11FSZGRZ
		FS200	LMG300MFS2004S/4E			SGEA31FS200	AKA11FS200Z4S/4E	AKG11FS200Z
		FSZFR	LMG300MFSZFR4S			SGEA31FSZFR	AKA11FSZFRZ4S	AKG11FSZFRZ
		FS25T	LMG300MFS25T4S/4E			SGEA31FS300	AKA11FS25TZ4S/4E	AKG11FS300Z
		FS300	LMG300MFS3004S/4E			SGEA31FS300	AKA11FS300Z4S/4E	AKG11FS300Z
		FS3M0	LMG300MFS3M04S/4E			SGEA31FS300	AKA11FS3M0Z4S/4E	AKG11FS300Z
		FS3T0	LMG300MFS3T04S/4E			SGEA31FS300	AKA11FS3T0Z4S/4E	AKG11FS300Z
		FS35M	LMG300MFS35M4S/4E			SGEA31FS350	AKA11FS35MZ4S/4E	AKG11FS350Z
		FS350	LMG300MFS3504S/4E			SGEA31FS350	AKA11FS350Z4S/4E	AKG11FS350Z

注意:

- 有关钟形罩尺寸, 请参见第 64-65 页。
- 有关联轴器尺寸, 请参见第 26-27 页“半联轴器”部分。

IEC 电机 B3/5-标准齿轮泵

IEC - 电机 电机尺寸	电机 轴端 [Ø x L]	泵识别码	组件					
			钟形罩代码	电机半联轴器 代码	弹性体 代码	泵半联轴器 代码	完整套件代码	完整套件 代码
160	42x110	FSZGR	LMG351MFSZGR4S	SGEA51M07109FG	EGE 5	SGEA51FSZGR	AKA12FSZGRZ4S	AKG12FSZGRZ
		FS200	LMG351MFS2004S			SGEA51FS200	AKA12FS200Z4S	AKG12FS200Z
		FSZFR	LMG351MFSZFR4S			SGEA51FSZFR	AKA12FSZFRZ4S	AKG12FSZFRZ
		FS25T	LMG351MFS25T4S/4E			SGEA51FS300	AKA12FS25TZ4S/4E	AKG12FS300Z
		FS300	LMG351MFS3004S/4E			SGEA51FS300	AKA12FS300Z4S/4E	AKG12FS300Z
		FS3M0	LMG351MFS3M04S/4E			SGEA51FS300	AKA12FS3M0Z4S/4E	AKG12FS300Z
		FS3T0	LMG351MFS3T04S/4E			SGEA51FS300	AKA12FS3T0Z4S/4E	AKG12FS300Z
		FS35M	LMG351MFS35M4S/4E			SGEA51FS350	AKA12FS35MZ4S/4E	AKG12FS350Z
		FS350	LMG351MFS3504S/4E			SGEA51FS350	AKA12FS350Z4S/4E	AKG12FS350Z
180	48x110	FSZGR	LMG351MFSZGR4S	SGEA51M08109FG	EGE 5	SGEA51FSZGR	AKA13FSZGRZ4S	AKG13FSZGRZ
		FS200	LMG351MFS2004S			SGEA51FS200	AKA13FS200Z4S	AKG13FS200Z
		FSZFR	LMG351MFSZFR4S			SGEA51FSZFR	AKA13FSZFRZ4S	AKG13FSZFRZ
		FS25T	LMG351MFS25T4S/4E			SGEA51FS300	AKA13FS25TZ4S/4E	AKG13FS300Z
		FS300	LMG351MFS3004S/4E			SGEA51FS300	AKA13FS300Z4S/4E	AKG13FS300Z
		FS3M0	LMG351MFS3M04S/4E			SGEA51FS300	AKA13FS3M0Z4S/4E	AKG13FS300Z
		FS3T0	LMG351MFS3T04S/4E			SGEA51FS300	AKA13FS3T0Z4S/4E	AKG13FS300Z
		FS35M	LMG351MFS35M4S/4E			SGEA51FS350	AKA13FS35MZ4S/4E	AKG13FS350Z
		FS350	LMG351MFS3504S/4E			SGEA51FS350	AKA13FS350Z4S/4E	AKG13FS350Z
200	55x110	FS200	LMG400MFS2004E	SGEA51M09109FG	EGE 5	SGEA51FS200	AKA16FS200Z4S	AKG16FS200Z
		FS300	LMG400MFS3004E			SGEA51FS300	AKA16FS300Z4E	AKG16FS300Z
		FS3M0	LMG400MFS3M04E			SGEA51FS300	AKA16FS3M0Z4E	AKG16FS300Z
		FS35M	LMG400MFS35M4E			SGEA51FS350	AKA16FS35MZ4E	AKG16FS350Z
		FS350	LMG400MFS3504E			SGEA51FS350	AKA16FS350Z4E	AKG16FS350Z
		FSZFR	LMG400MFSZFR4S			SGEA51FSZFR	AKA16FSZFRZ4E	AKG16FSZFRZ
		FSZGR	LMG400MFSZGR4S			SGEA51FSZGR	AKA16FSZGRZ4E	AKG16FSZGRZ
225	60x140	FS300	LMG450MFS3004E	SGEG60M10110	EGE 6	SGEG60FS300	AKA18FS300Z4E	AKG18FS300Z
		FS3M0	LMG450MFS3M04E			SGEG60FS300	AKA18FS3M0Z4E	AKG18FS300Z
		FS35M	LMG450MFS35M4E			SGEG60FS350	AKA18FS35MZ4E	AKG18FS350Z
		FS350	LMG450MFS3504E			SGEG60FS350	AKA18FS350Z4E	AKG18FS350Z
		FSZGR	LMG450MFSZGR4S			SGEG60FSZGR	AKA18FSZGRZ4E	AKG18FSZGRZ
250	65x140	FS300	LMG550MFS3004E	SGEG60M11140	EGE 6	SGEG60FS300	AKA20FS300Z4E	AKG20FS300Z
		FS3M0	LMG550MFS3M04E			SGEG60FS300	AKA20FS3M0Z4E	AKG20FS300Z
		FS35M	LMG550MFS35M4E			SGEG60FS350	AKA20FS35MZ4E	AKG20FS350Z
		FS350	LMG550MFS3504E			SGEG60FS350	AKA20FS350Z4E	AKG20FS350Z
		FSZGR	LMG550MFSZGR4S			SGEG60FSZGR	AKA20FSZGRZ4E	AKG20FSZGRZ
280	75x140	FS300	LMG550MFS3004E	SGEG80M12140	EGE 8	SGEG80FS300	AKA22FS300Z4E	AKG22FS300Z
		FS3M0	LMG550MFS3M04E			SGEG80FS300	AKA22FS3M0Z4E	AKG22FS300Z
		FS35M	LMG550MFS35M4E			SGEG80FS350	AKA22FS35MZ4E	AKG22FS350Z
		FS350	LMG550MFS3504E			SGEG80FS350	AKA22FS350Z4E	AKG22FS350Z
		FSZGR	LMG550MFSZGR4S			SGEG80FSZGR	AKA22FSZGRZ4E	AKG22FSZGRZ
315	80x170	FS300	LMG660MFS3004E	SGEG80M13170	EGE 8	SGEG80FS300	AKA26FS300Z4E	AKG26FS300Z
		FS3M0	LMG660MFS3M04E			SGEG80FS300	AKA26FS3M0Z4E	AKG26FS300Z
		FS35M	LMG660MFS35M4E			SGEG80FS350	AKA26FS35MZ4E	AKG26FS350Z
		FS350	LMG660MFS3504E			SGEG80FS350	AKA26FS350Z4E	AKG26FS350Z
		FSZGR	LMG660MFSZGR4S			SGEG80FSZGR	AKA26FSZGRZ4E	AKG26FSZGRZ

注意:

- 有关钟形罩尺寸, 请参见第 64-65 页。
- 有关联轴器尺寸, 请参见第 26-27 页“半联轴器”部分。

IEC 电动机 B14 安装法

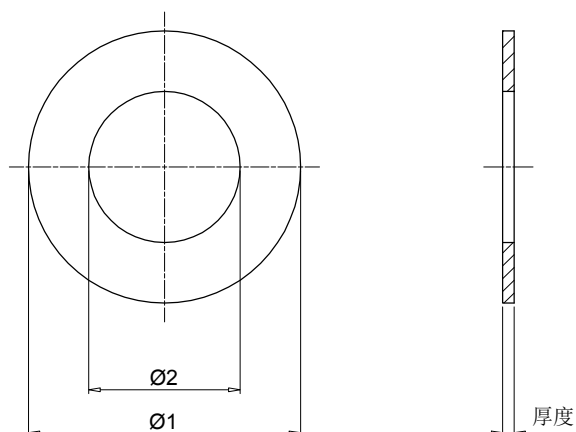
IEC - 电机		泵识别码	组件					
电机尺寸	轴端 [Ø x L]		钟形罩代码	电机半联轴器 代码	弹性体 代码	泵半联轴器 代码	完整套件代码	完整套件 代码
63	11x23	FS05M	LMG090MFS05M4E	SGEA01M01019FG	EGE0	SGEA00FS05M	AKA43FS05MZ4E	AKG43FS05MZ
		FS05C	LMG090MFS05M4E			SGEA01FS05C	AKA43FS05CZ4E	AKG43FS05CZ
		FS100	LMG090MFS1004E			SGEA01FS100	AKA43FS100Z4E	AKG43FS100Z
		FS1C0	LMG090MFS1M04E			SGEA01FS1C0	AKA43FS1C0Z4E	AKG43FS1C0Z
		FS1M0	LMG090MFS1M04E			SGEA01FS1M0	AKA43FS1M0Z4E	AKG43FS1M0Z
		FSZBR	LMG090MFSZBR4E			SGEA01FSZBR	AKA43FSZBRZ4E	AKG43FSZBRZ
71	14x30	FS05M	LMG105MFS05M4E	SGEA01M02028FG	EGE 0	SGEA01FS05M	AKA44FS05MZ4E	AKG44FS05MZ
		FS05C	LMG105MFS05M4E			SGEA01FS05C	AKA44FS05CZ4E	AKG44FS05CZ
		FS100	LMG105MFS1004E			SGEA01FS100	AKA44FS100Z4E	AKG44FS100Z
		FS1C0	LMG105MFS1C04E			SGEA01FS1C0	AKA44FS1C0Z4E	AKG44FS1C0Z
		FS1M0	LMG105MFS1M04E			SGEA01FS1M0	AKA44FS1M0Z4E	AKG44FS1M0Z
		FSZBR	LMG105MFSZBR4E			SGEA01FSZBR	AKA44FSZBRZ4E	AKG44FSZBRZ
80	19x40	FS05M	LMG120MFS05M4E	SGEA01M03048FG	EGE 0	SGEA01FS05M	AKA45FS05MZ4E	AKG45FS05MZ
		FS05C	LMG120MFS05M4E			SGEA01FS05C	AKA45FS05CZ4E	AKG45FS05CZ
		FS100	LMG120MFS1004E			SGEA01FS100	AKA45FS100Z4E	AKG45FS100Z
		FS1C0	LMG120MFS1M04E			SGEA01FS1C0	AKA45FS1C0Z4E	AKG45FS1C0Z
		FS1M0	LMG120MFS1M04E			SGEA01FS1M0	AKA45FS1M0Z4E	AKG45FS1M0Z
		FSZBR	LMG120MFSZBR4S			SGEA01FSZBR	AKA45FSZBRZ4E	AKG45FSZBRZ
		FS200	LMG121MFS2004E	SGEA21M03048FG	EGE 2	SGEA21FS200	AKA45FS200Z4E	AKG45FS200Z
		FSZFR	LMG121MFSZFR4S			SGEA21FSZFR	AKA45FSZFRZ4S	AKG45FSZFRZ
90	24x50	FS05M	LMG141MFS05M4S	SGEA01M04048FG	EGE 0	SGEA01FS05M	AKA46FS05MZ4E	AKG46FS05MZ
		FS05C	LMG141MFS05M4S			SGEA01FS05C	AKA46FS05CZ4E	AKG46FS05CZ
		FS100	LMG141MFS1004S/4E			SGEA01FS100	AKA46FS100Z4E	AKG46FS100Z
		FS1C0	LMG141MFS1M04S/4E			SGEA01FS1C0	AKA46FS1C0Z4E	AKG46FS1C0Z
		FS1M0	LMG141MFS1M04S/4E			SGEA01FS1M0	AKA46FS1M0Z4E	AKG46FS1M0Z
		FSZBR	LMG141MFSZBR4S			SGEA01FSZBR	AKA46FSZBRZ4E	AKG46FSZBRZ
		FS200	LMG141MFS2004S/4E	SGEA21M04048FG	EGE 2	SGEA21FS200	AKA46FS200Z4E	AKG46FS200Z
		FSZFR	LMG141MFSZFR4S			SGEA21FSZFR	AKA46FSZFRZ4S	AKG46FSZFRZ
100 112	28x60	FS05M	LMG161MFS05M4S	SGEA21M05055FG	EGE 2	SGEA21FS05M	AKA48FS05MZ4E	AKG48FS05MZ
		FS05C	LMG161MFS05M4S			SGEA21FS05C	AKA48FS05CZ4E	AKG48FS05CZ
		FS100	LMG161MFS1004S			SGEA21FS100	AKA48FS100Z4E	AKG48FS100Z
		FS1C0	LMG161MFS1M04S			SGEA21FS1C0	AKA48FS1C0Z4E	AKG48FS1C0Z
		FS1M0	LMG161MFS1M04S			SGEA21FS1M0	AKA48FS1M0Z4E	AKG48FS1M0Z
		FSZBR	LMG161MFSZBR4S			SGEA21FSZBR	AKA48FSZBRZ4E	AKG48FSZBRZ
		FS200	LMG161MFS2004S/4E			SGEA21FS200	AKA48FS200Z4E	AKG48FS200Z
		FSZFR	LMG161MFSZFR4S					SGEA21FSZFR

注意:

- 有关钟形罩尺寸, 请参见第 64-65 页。
- 有关联轴器尺寸, 请参见第 26-27 页“半联轴器”部分。

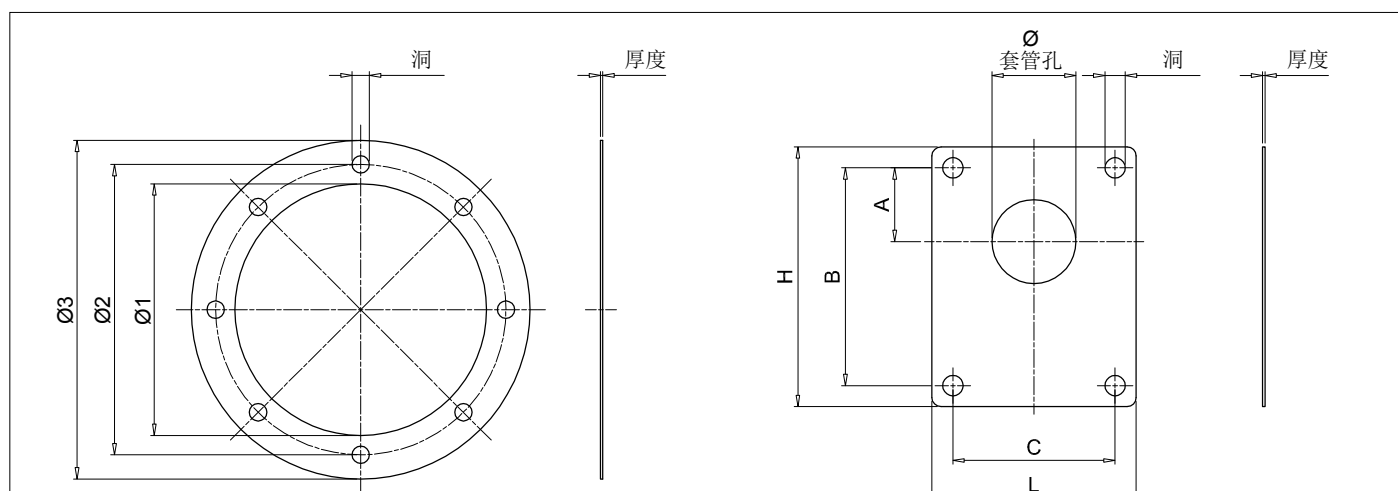
中心环

中心环代码	规格 [mm]		
	Ø1	Ø2	Thk.
ANC01FS100	50	25.4	1.0
ANC01FS1M0	50	30.0	1.0
ANC02FS200	72	36.5	2.0
ANC03FS200	88	36.5	2.0
ANC03FS300	88	50.8	2.5
ANC03FS350	88	60.3	2.5
ANC04FS300	115	50.8	3.5
ANC04FS350	115	60.3	3.5
ANCA001	42	22.0	1.0
ANCD005	85	50.8	2.5



中心环代码	钟形罩尺寸										
	LMG090	LMG105	LMG120	LMG140	LMG160	LMG250	LMG250	LMG300	LMG350	LMG400	LMG450
ANC01FS100	●	●	●	●	●						
ANC01FSM0	●	●	●	●	●						
ANC02FS200			●	●	●	●	●				
ANC03FS200								●			
ANC03FS300								●			
ANC03FS350								●			
ANC04FS200									●	●	●
ANC04FS300									●	●	●
ANC04FS350									●	●	●
ANCA001	●	●	●	●	●		●				
ANCD005						●	●	●	●		

垫片



电机侧垫片

钟形罩尺寸	密封代码	规格 [mm]				
		Ø1	Ø2	Ø3	厚度	洞
LMG 120	GUM P 120	84	100	120	1	7
LMG 140	GUM P 140	96	115	140	1	9
LMG 160	GUM P 160	110	130	160	1	9
LMG 200	GUM P 200	145	165	200	1	11
LMG 250	GUM P 250	190	215	250	1	14
LMG 300	GUM P 300	234	265	300	1	14
LMG 350	GUM P 350	260	300	350	1	18

泵侧垫片

泵识别码	密封代码	规格 [mm]							
		Ø	A	B	C	H	L	厚度	洞
FS05M	GUP P001	22.0	25.6	66	-	80	48	1	6.5
FS100	GUP P002	25.4	26.6	72	52.4	87	67	1	6.5
FS1M0	GUP P003	30.0	24.5	73	56.0	85	68	1	6.5
FS200	GUP P004	36.5	32.5	96	71.5	112	88	1	8.5
FS300	GUP P005	50.8	43.0	128	98.5	148	118	1	10.5
FSZBR	GUP P013	32.0	10.35	40	40.0	75	62	1	8.5
FSZFR	GUP P014	80.0	34.5	100	72.0	118	90	1	9.0