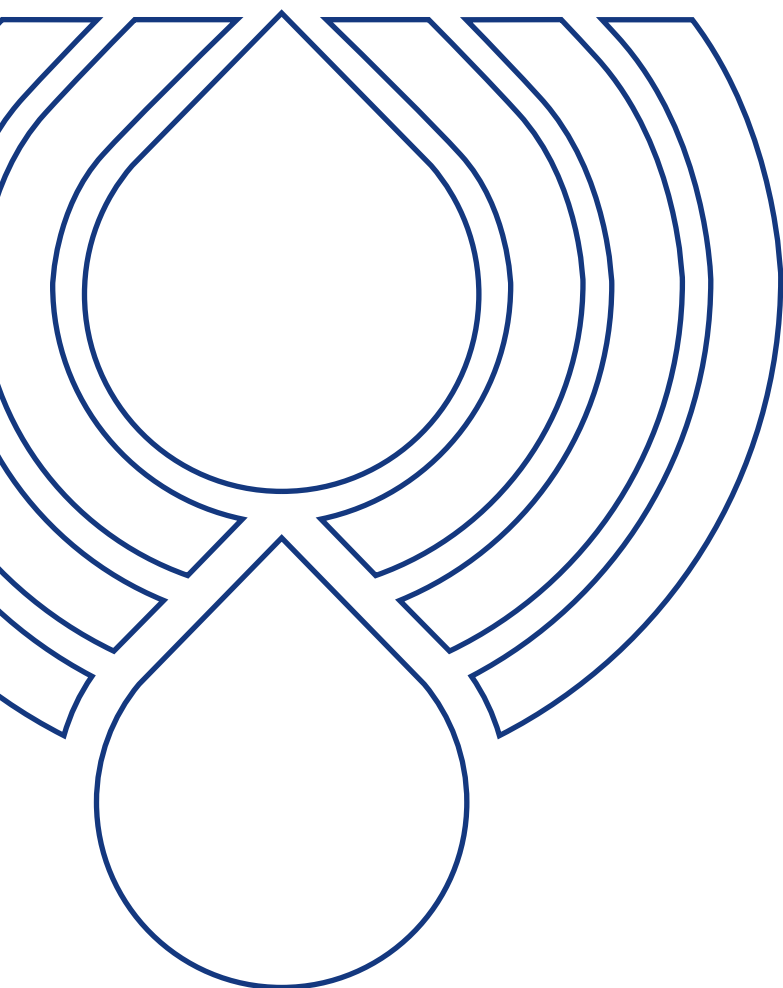


# 油箱附件

附件



PASSION TO PERFORM







液压过滤设备领域的全球领军企业。

我们成立于1964年，当时布鲁诺·帕索托 (Bruno Pasotto) 决定针对仍有待充分开发的市场需求，研究、设计、开发、生产和销售各种能够满足各行各业制造商要求的液压过滤器。

我们的产品质量，与主要国际生产商相比的极高竞争力以及我们不断进行的研究，设计和开发活动，使我们成为了液压过滤领域的全球领导者。

我们在市场上已有50多年的历史，在定义行业方面发挥了举足轻重的决定性作用，到目前为止，我们已经能够控制整个生产链，监控所有制造过程以确保卓越的质量标准并提供具体的服务。满足客户和市场快速发展的需求的解决方案。

## 市场领导者



我们的工作基于先进技术和精细工艺的巧妙结合，按特定的市场需求定制产品，高度重视创新和质量，并遵循行业标准和特殊产品制造的每一个步骤，充分尊重客户的期望。



我们以客户为导向的理念使我们能够快速满足所有客户的要求，并通过个性化产品使我们充满活力和灵活性。不断控制和监控整个生产过程的可能性，这一点对保证产品质量而言至关重要。

## 全球布局

我们的国外分支机构使我们能够提供多元化的产品，使我们能够成功面对国际竞争的严峻挑战，并在当地保持稳定的影响。

集团拥有 **9** 个业务分支机构



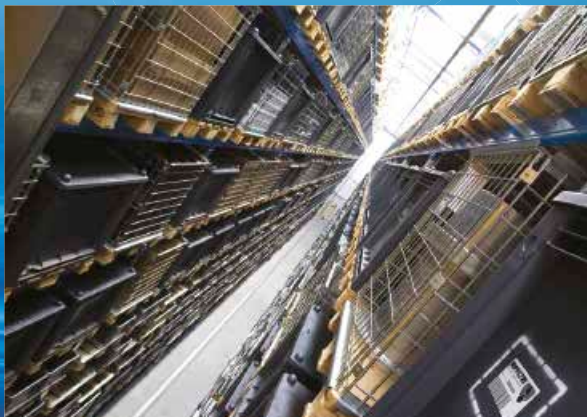
## 技术

我们对卓越质量和技术创新的不懈追求使我们能为许多领域的应用提供最佳解决方案和服务，包括传统工业、测试台、润滑、重型机械、可再生能源、海军工程、海上工程、航空系统、新兴技术和行走机械（即拖拉机、挖掘机、混凝土泵、平台）。



## 和生产

我们高水平的技术专业知识意味着我们可以完全依靠我们自己的资源，而无需求助于外部提供商。因此，这使我们能够满足日益增长的客户需求，同时利用我们不断更新的机器和设备系列，配备全自动工作站，能够24小时生产。





**吸油  
过滤器**

最高可达  
875 l/min

安装位置：  
-浸没在油箱中  
-管路  
-在带关闭阀的油箱中  
-在具备吸入高差的油箱中

**回油  
过滤器**

最大流量可达  
3000 l/min

压力  
最高可达20bar  
  
安装位置：  
-管路  
-油箱顶部  
-单筒和双筒设计

**回油/  
吸油  
过滤器**

最大流量可达  
300 l/min

压力  
最高可达80bar  
  
安装位置：  
-管路  
-油箱顶部

**旋装过滤器  
流量**

最高可达  
365 l/min

压力  
最高可达35bar  
  
安装位置：  
-管路  
-油箱顶部

**低压&中压  
过滤器**

最大流量可达  
3000 l/min

压力  
最高可达80bar  
  
安装位置：  
-管路  
-模块式安装  
-单筒和双筒设计

**高压  
过滤器**

最大流量可达  
750 l/min

压力  
从110bar到560bar  
  
安装位置：  
-管路  
-模块式  
-单筒和双筒设计



## 产品范围

MP Filtri 可为全球市场提供广泛的产品系列，适用于所有使用液压设备的工业部门。

这包括过滤器（吸油、回油、吸/回油、旋装、压力、不锈钢高压）和结构部件（电机/泵钟形罩、传动联轴器、阻尼环、脚托架、铝制油箱、清洁盖）。

我们可以提供现代液压行业所需的所有技术和解决方案，以及监控污染水平和其它流体状况。

我们能够提供液压回路完整服务所需的一切项目，涵盖移动式过滤装置和全套附件。



不锈钢高压  
过滤器

最大流量可达  
125 l/min  
  
压力从  
320bar到1000bar

安装位置：  
- 管路  
- 模块式  
- 单筒和双筒设计



污染监测产品

- 在线粒子计数器
- 离线瓶取样产品
- 完全按照相关的ISO标准校准
- 支持多种流体类型和通信协议



移动式过滤装置

流量从15 l/min  
到200 l/min



动力传动产品

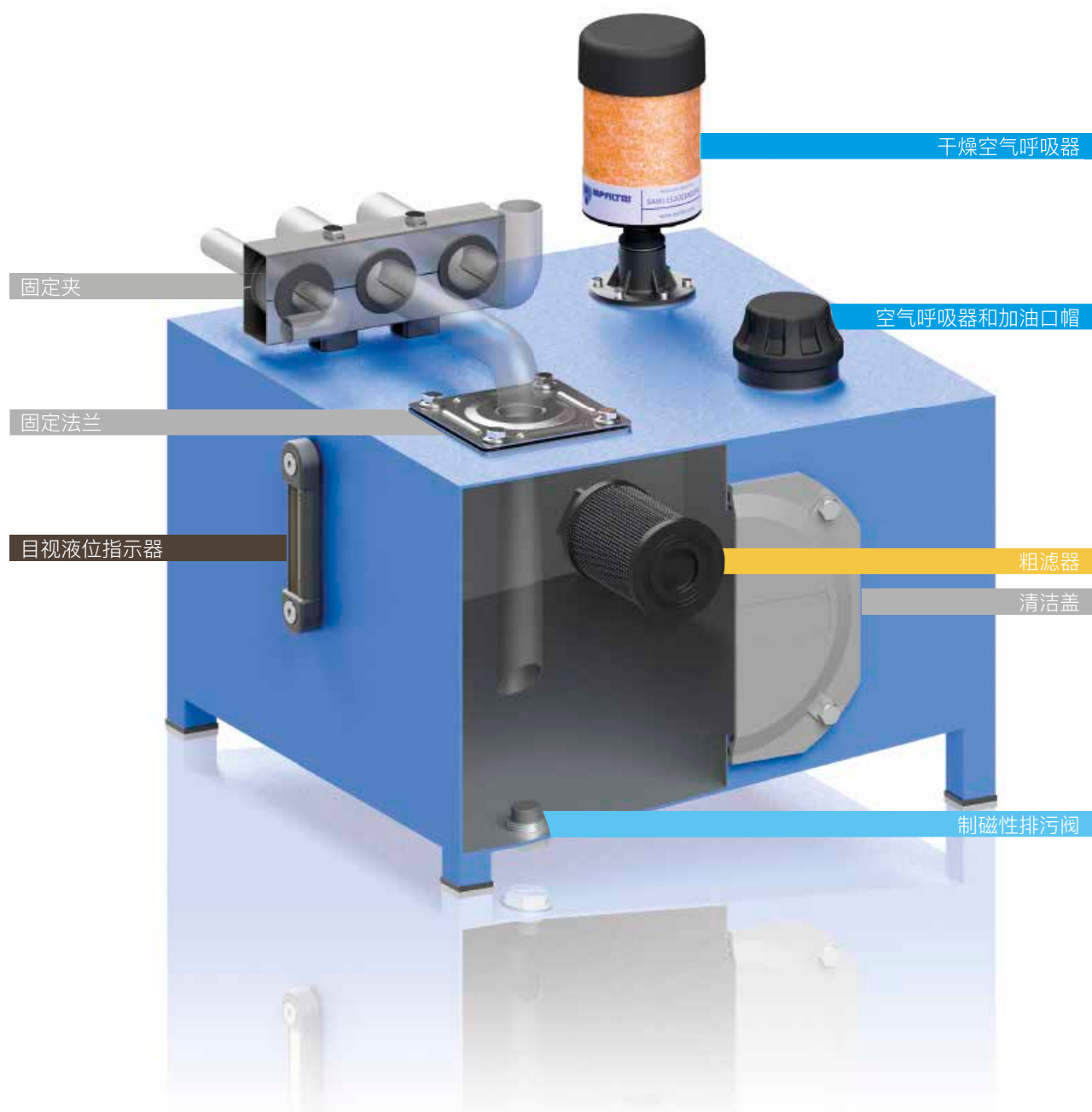
- 铝制钟形罩  
适用于电机  
从0.12kW到  
400kW
- 铝制联轴器  
铸铁-钢
- 阻尼环
- 脚架
- 铝制油箱
- 清洁盖



油箱附件

- 加油口和空气呼吸帽
- 光和电液位计
- 压力表选择器
- 管道固定支架
- 压力表

## 油箱附件



1	页码	简介
1	公司	
6	产品范围	
10	页码	粗滤器
13	STR & MPA - MPM	带旁路或磁棒的浸没式吸油滤网器
20	页码	空气呼吸器和加油帽
23	SAP 054-075 - SA	空气呼吸器
29	SAW 115	空气干燥呼吸器
33	SCS	可互换滤芯的金属制空气呼吸器
39	SME 1 - SMF 1 - SML 1	呼吸器和加油帽安装用竖管
45	TA 46 - TAP 50 - SAP 50	加油空气呼吸器 流量达 200 l/min
53	TA 80	不锈钢加油空气呼吸器 流量达 500 l/min
57	TAP 90	塑料加油空气呼吸器 流量达 550 l/min
63	TAP 114	塑料加油空气呼吸器 流量达 1600 l/min
67	TAP 115 & SAP 115	塑料加油空气呼吸器 流量达 3000 l/min
72	页码	加油和排污阀
75	TC 50	塑料加油帽
79	TKT - TSD - TKM	加油帽/排污帽
86	页码	目视液位指示器
89	LCP - LCC	目视液位指示器-圆形
95	LVA - LVU	目视液位指示器-垂直型
100	页码	电子液位指示器
103	LEN - LEG - LET - LEM - LEU	电子液位计
115	LVK	目视和电子液位计
120	页码	附件
123	EM1	仪表隔离阀
129	SVM	仪表隔离阀
133	FTA - FTR	油箱固定法兰
137	MULTIFIT SFT	固定夹
143	OB	清洁盖
149	SE10LT	铝制油箱

**EM1和SVM**仪表隔离阀可在不需要压力读数时保护压力表免受压力冲击。

**FTA/FTR**法兰可固定在油箱盖的吸入管路和回流管路上。

**MULTIFIX**固定夹可以快速、轻松、经济地安装不同类型和直径的各种管道。

清洁盖便于维护液压动力装置中的油箱，而不必拆卸装置。

**10升**容量的铝制油箱，允许组装一个紧凑型液压动力装置。



EM1	页码 123
SVM	129
FTA - FTR	133
MULTIFIX SFT	137
OB	143
SE10LT	149



# EM1 系列

仪表隔离阀



# EM1 总体信息

## 技术参数

### 附件

#### 仪表隔离阀

仪表隔离阀可在不需要压力读数时保护压力表免受压力冲击；在每次读数设定后，选择器处于关闭位置，通过连接到油箱的T型接头对压力表进行减压。

#### 工作说明：

- 按钮未按下：压力表已隔离
- 按下按钮：压力表读数
- 按钮已按下并转动（向左或向右）：按钮保持在原位，压力表连续测量压力。
- 要将压力表与压力读数隔离，可转动按钮，直至其回到未按下的位置。

### 材质 A-B

- 主体：铸铁
- 销：钢制
- 密封：丁腈橡胶, 氟化橡胶
- 旋钮/端盖：聚酰胺
- 止动环：钢制
- 弹簧：钢制
- 铭牌：铝
- 螺母螺钉：镀锌钢

### 材质 C

- 主体：铸铁
- 销：钢制
- 密封：丁腈橡胶, 氟化橡胶
- 旋钮/端盖：聚酰胺
- 止动环：钢制
- 弹簧：钢制
- 铭牌：铝
- 螺母螺钉：镀锌钢
- 堵头：阳极氧化钢

### 工作温度

400 bar

### 工作温度

从 -25 °C 到 + 100 °C

### 重量

EM1 版本A	0.41 kg
EM1 版本B	0.44 kg
EM1 版本C	1.00 kg



## 名称和订购代码

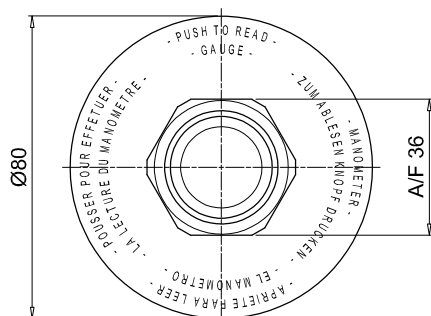
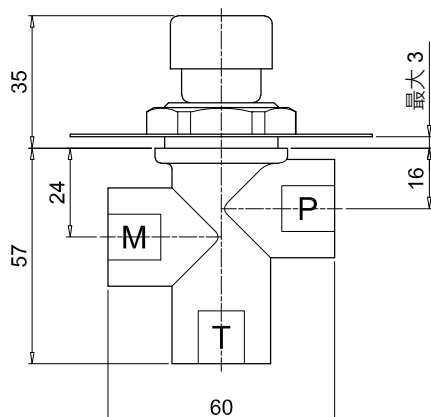
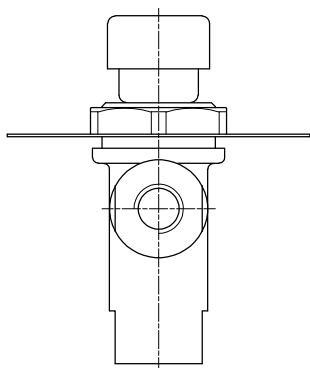
### 仪表隔离阀总成

系列	配置示例： EM1    A    G2    A    P01				
<b>EM1</b>					
版本					
<b>A</b> 螺纹连接，面板安装时采用六角螺母					
<b>B</b> 螺纹连接，面板安装时采用螺钉					
<b>C</b> 板式/螺纹连接，面板安装时采用螺钉					
连接					
<b>G1</b> G 1/4"					
<b>G2</b> 1/4" NPT					
<b>G3</b> SAE 5 - 1/2" - 20 UNF					
密封					
<b>A</b> NBR					
<b>V</b> FPM					
执行					
<b>P01</b> MP Filtri 标准					
<b>Pxx</b> 定制					

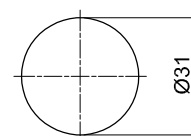


EM1

版本A

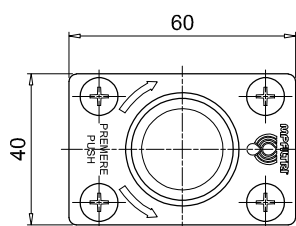
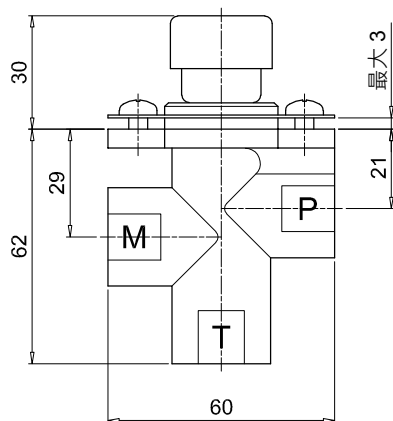
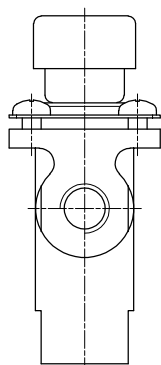


嵌板上的孔

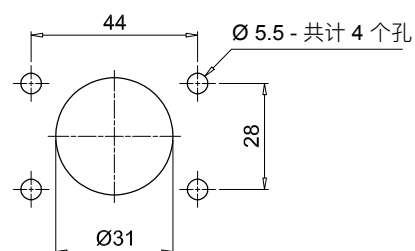


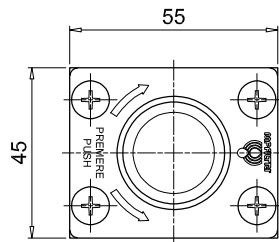
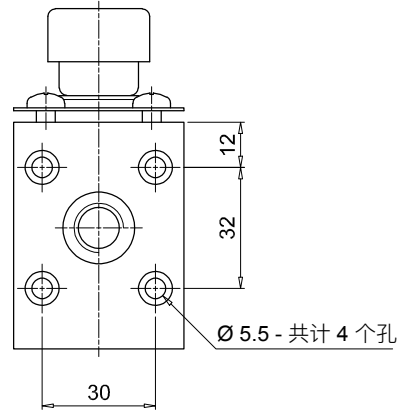
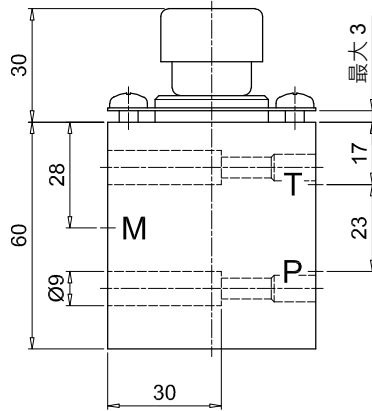
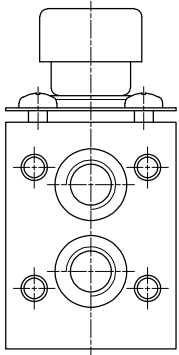
EM1

版本B

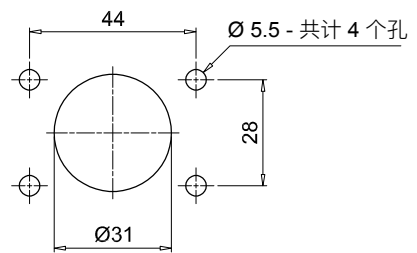


嵌板上的孔





嵌板上的孔







# SVM 系列

仪表隔离阀



# SVM 总体信息

## 技术参数

### 附件

#### 仪表隔离阀

仪表隔离阀可在不需要压力读数时保护压力表免受压力冲击；在每次读数设定后，选择器处于关闭位置，通过连接到油箱的T型接头对压力表进行减压。

#### 工作说明：

- 旋钮未按下：压力表已隔离
- 按下旋钮：压力表读数
- 按下并转动旋钮：旋钮保持在原位，压力表连续测量压力。
- 要将压力表与压力读数隔离，可转动按钮，直至其回到未按下的位置。

### 材质

- 主体：铸铁
- 销：钢制
- 密封：丁腈橡胶、氟化橡胶
- 端盖：阳极氧化铝
- 法兰：阳极氧化铝
- 旋钮：聚酰胺
- 环形螺母：聚酰胺
- 螺母螺钉：镀锌钢、磷化钢

### 工作温度

400 bar

### 工作温度

从 -25 °C 到 +100 °C

### 重量

- SVM 版本 3 1.547 kg
- SVM 版本 6 1.507 kg



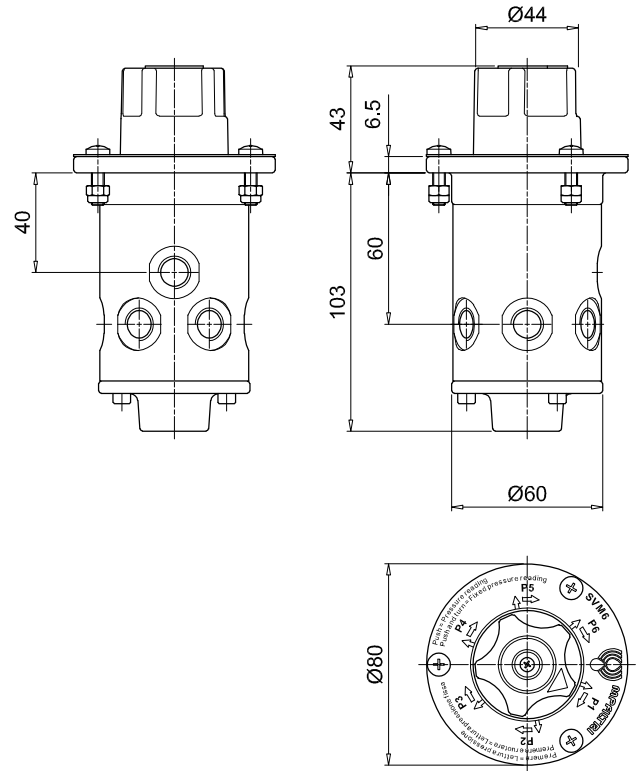
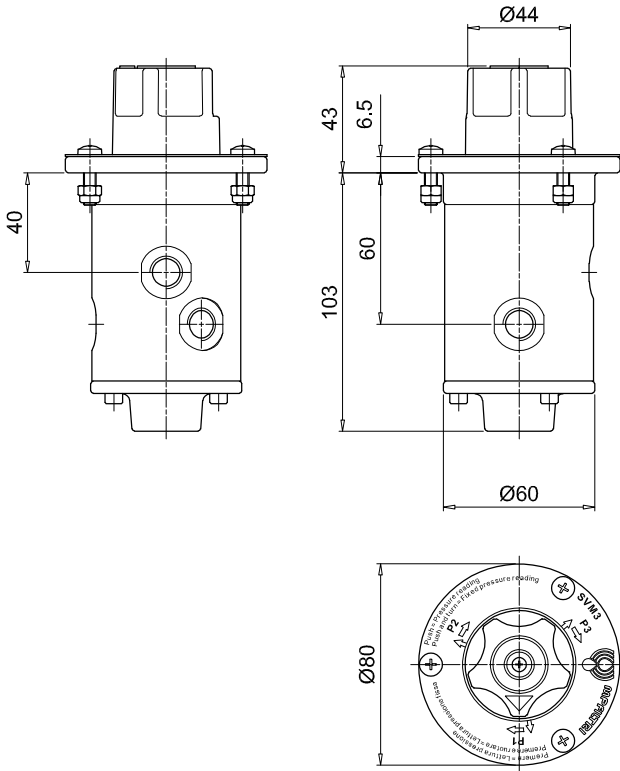
## 名称和订购代码

### 仪表隔离阀总成

系列	配置示例：	SVM	3	G1	A	P01
<b>SVM</b>						
版本						
<b>3</b> 共计3个压力端口						
<b>6</b> 共计6个压力端口						
连接						
<b>G1</b> G 1/4"						
<b>G2</b> 1/4" NPT						
<b>G3</b> SAE 5 - 1/2" - 20 UNF						
密封						
<b>A</b> NBR						
<b>V</b> FPM						
执行						
<b>P01</b> MP Filtri 标准						
<b>Pxx</b> 定制						

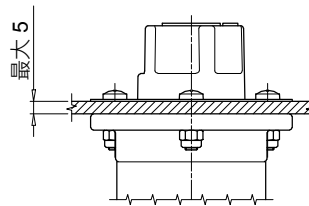
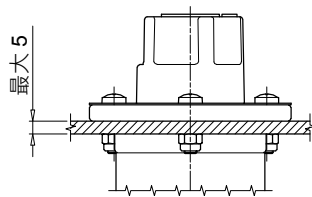
SVM  
版本3

SVM  
版本6

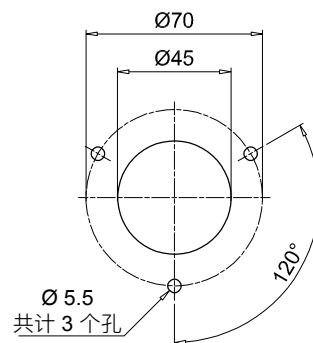
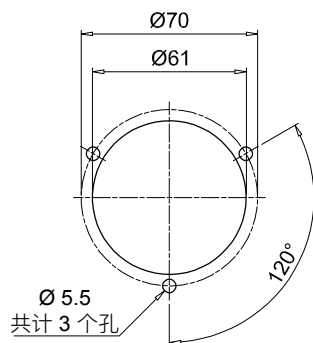


外部安装

内部安装



嵌板上的孔







# FTA -FTR 系列

油箱固定法兰



# FTA - FTR 总体信息

## 技术参数

### 附件

#### 油箱固定法兰

FT法兰可将吸油和回油管路固定在油箱盖上。  
通过安装一个柔性嵌件，即可使管道分离。  
刚性管道和柔性软管都可与油箱壁分离，吸收振动并减少工厂噪音泄放。

#### 工作温度

从 -25 °C 到 +100 °C

### 材质

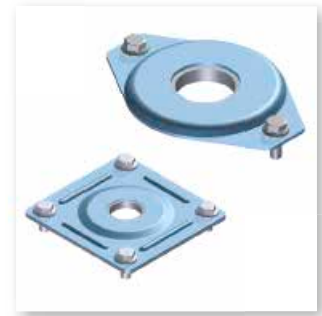
- 法兰： 镀锌钢
- 法兰密封： 无机纤维
- 管密封： 丁腈橡胶
- 螺钉： 镀锌钢

### 重量 FTA

FTA 1215	0.590 kg
FTA 1620	0.570 kg
FTA 2225	0.550 kg
FTA 2630	0.530 kg
FTA 3235	0.500 kg
FTA 3842	0.520 kg
FTA 4850	0.920 kg
FTA 6061	0.900 kg
FTA 7577	0.860 kg
FTA 8789	0.830 kg

### 重量 FTR

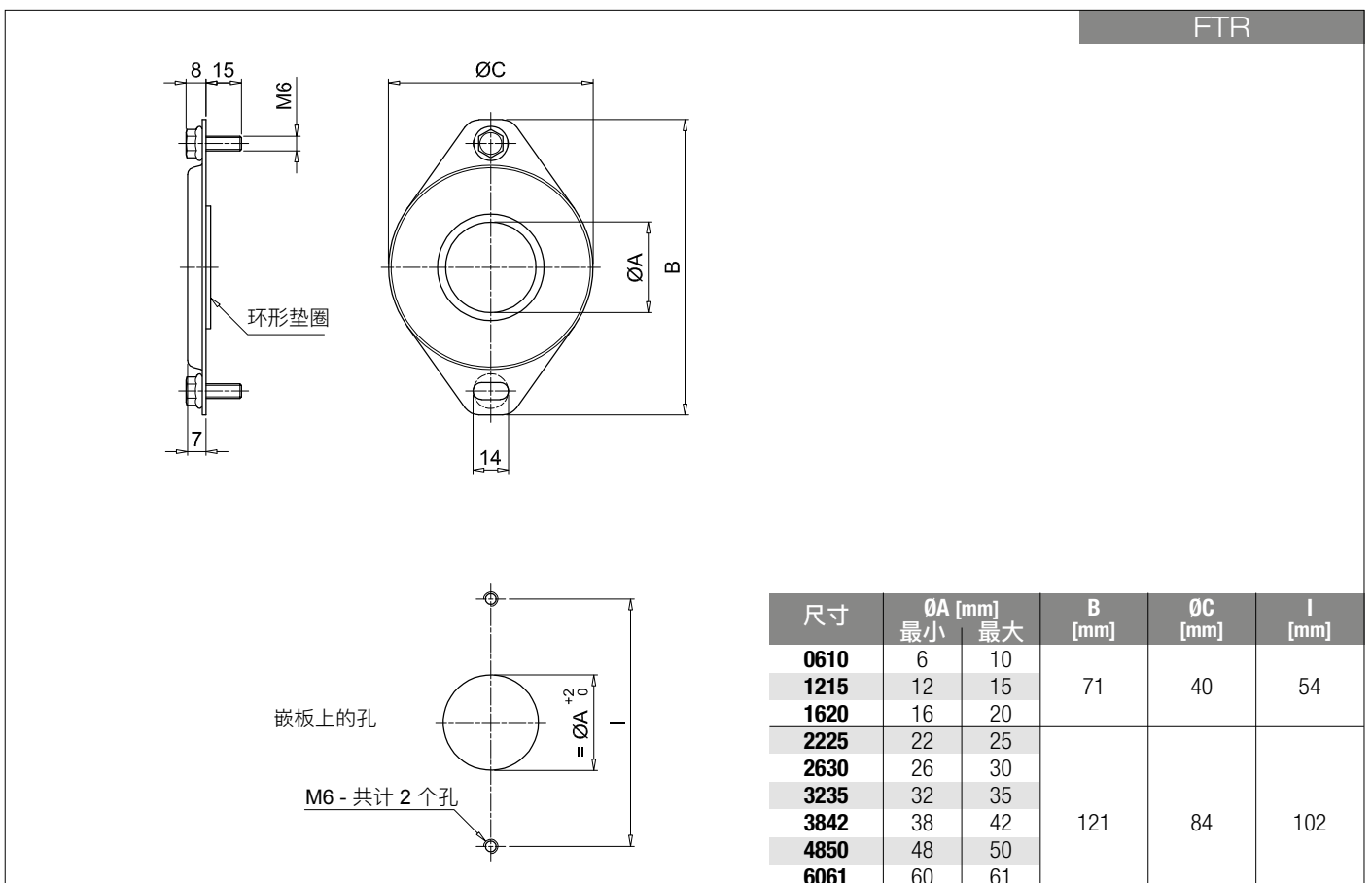
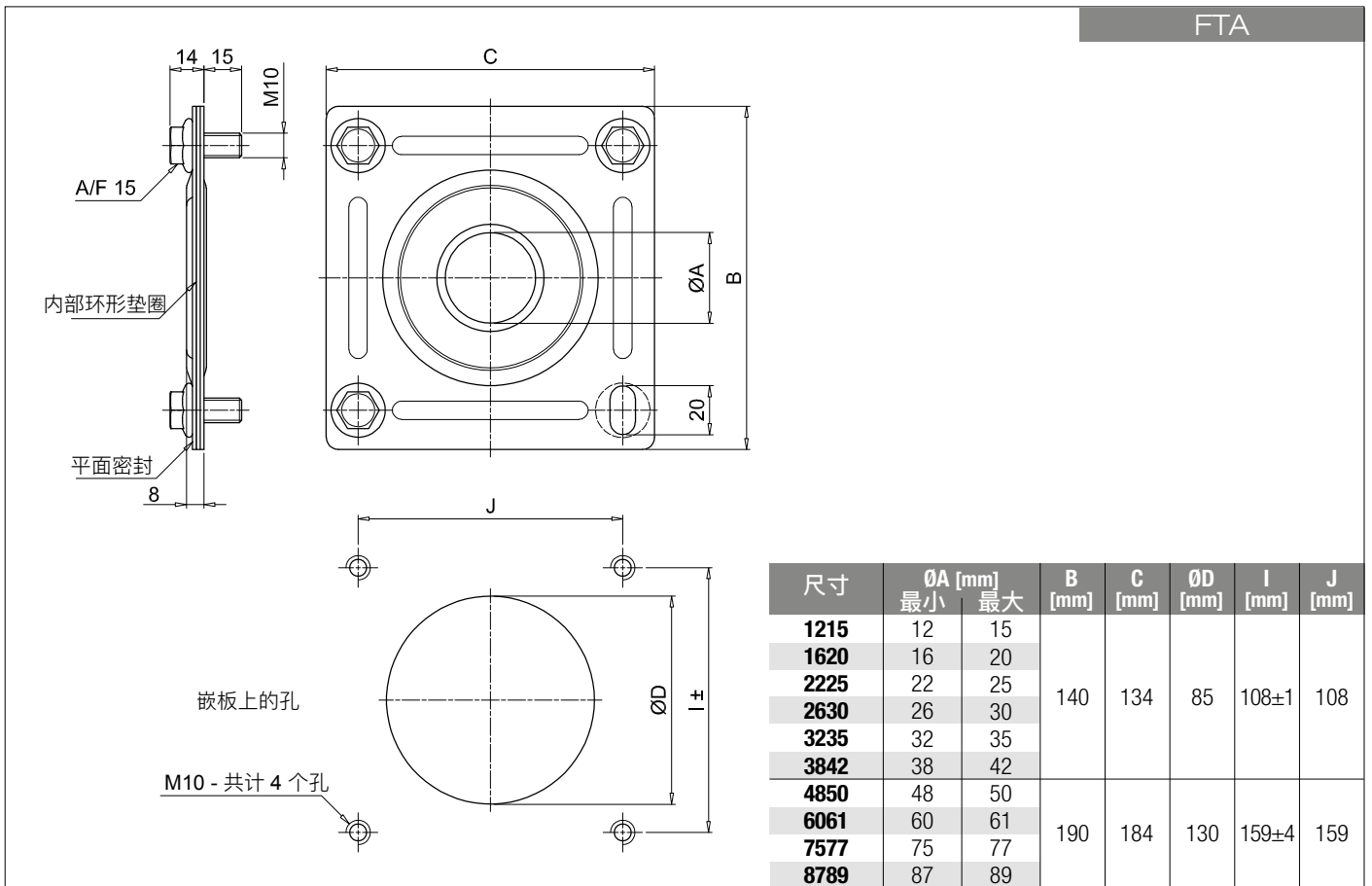
FTR 0610	0.450 kg
FTR 1215	0.430 kg
FTR 1620	0.400 kg
FTR 2225	0.100 kg
FTR 2630	0.103 kg
FTR 3235	0.980 kg
FTR 3842	0.950 kg
FTR 4850	0.900 kg
FTR 6061	0.850 kg



## 名称和订购代码

### 油箱固定法兰总成

系列	配置示例： FTA 2630 G A P01			
FTA	FTR			
尺寸	FTA	FTR		
0610 管件 Ø06 ÷ 10 mm		•		
1215 管件 Ø12 ÷ 15 mm	•	•		
1620 管件 Ø16 ÷ 20 mm	•	•		
2225 管件 Ø22 ÷ 25 mm	•	•		
2630 管件 Ø26 ÷ 30 mm	•	•		
3235 管件 Ø32 ÷ 35 mm	•	•		
3842 管件 Ø38 ÷ 42 mm	•	•		
4850 管件 Ø48 ÷ 50 mm	•	•		
6061 管件 Ø60 ÷ 61 mm	•	•		
7577 管件 Ø75 ÷ 77 mm	•			
8789 管件 Ø87 ÷ 89 mm	•			
法兰密封	FTA	FTR		
G 无机纤维	•			
0 不带密封		•		
管道密封				
A NBR				
执行				
P01 MP Filtri 标准				
Pxx 定制				





# SFT MULTIFIX 系列

固定夹



# SFT MULTIFIX 总体信息

## 技术参数

### 附件

#### 固定夹

MULTIFIX固定夹，尤其适用于一系列管道的安装必须整洁并具备高精度的场合。这些支架可用于安装不同类型和直径的各种管道，快速、方便，更重要的是经济。

MULTIFIX固定夹可支持、引导和吸收冲击和振动，保护管道，且无需使用复杂、难看的安装系统和角夹等。

有序的布局有利于维护，从而显著节省运行成本；还允许工厂进行直观的可视设计，即使没有专业人员也可轻松组装。

### 材质

- 配用支架: 镀锌钢
- 支撑: NBR
- 间隔: 钢
- 螺栓: 钢
- 螺钉: 钢
- 底座和螺钉: 钢

### 重量

- SFT 38 1 0.050 kg
- SFT 51 1 0.100 kg
- SFT 78 1 0.570 kg

### 工作温度

从 -25 °C 到 +100 °C



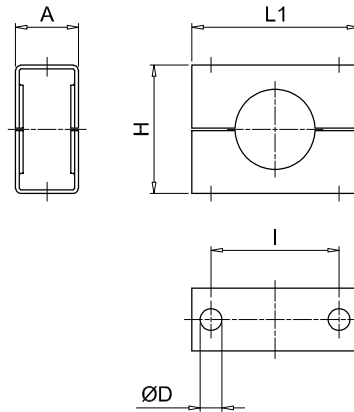
## 名称和订购代码

### 固定夹总成

系列	配置示例: SFT 51 19 P01		
<b>SFT</b>			
<b>尺寸</b>			
<b>38</b> 高度 38 mm - 1 1/2"			
<b>51</b> 高度 51 mm - 2"			
<b>78</b> 高度 78 mm - 3"			
<b>道数量</b>	<b>38</b>	<b>51</b>	<b>78</b>
<b>1</b> 单管	•	•	•
<b>16</b> 共计16根管子			•
<b>19</b> 共计19根管子		•	
<b>26</b> 共计26根管子	•		
<b>执行</b>			
<b>P01</b> MP Filtri 标准			
<b>Pxx</b> 定制			

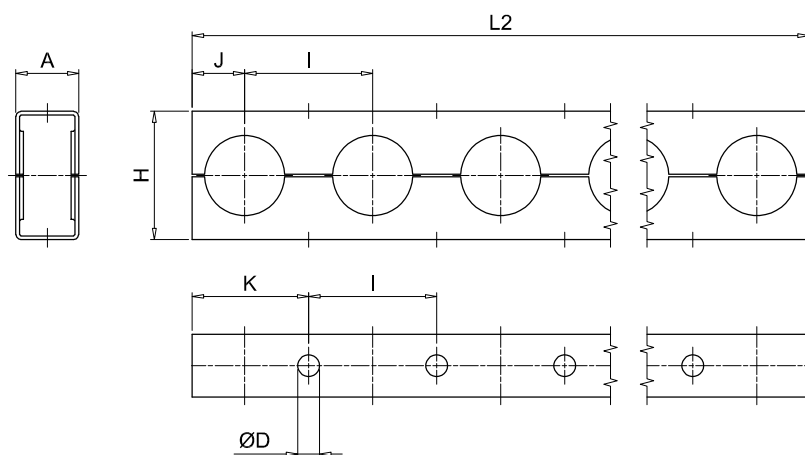
SFT

单管



SFT

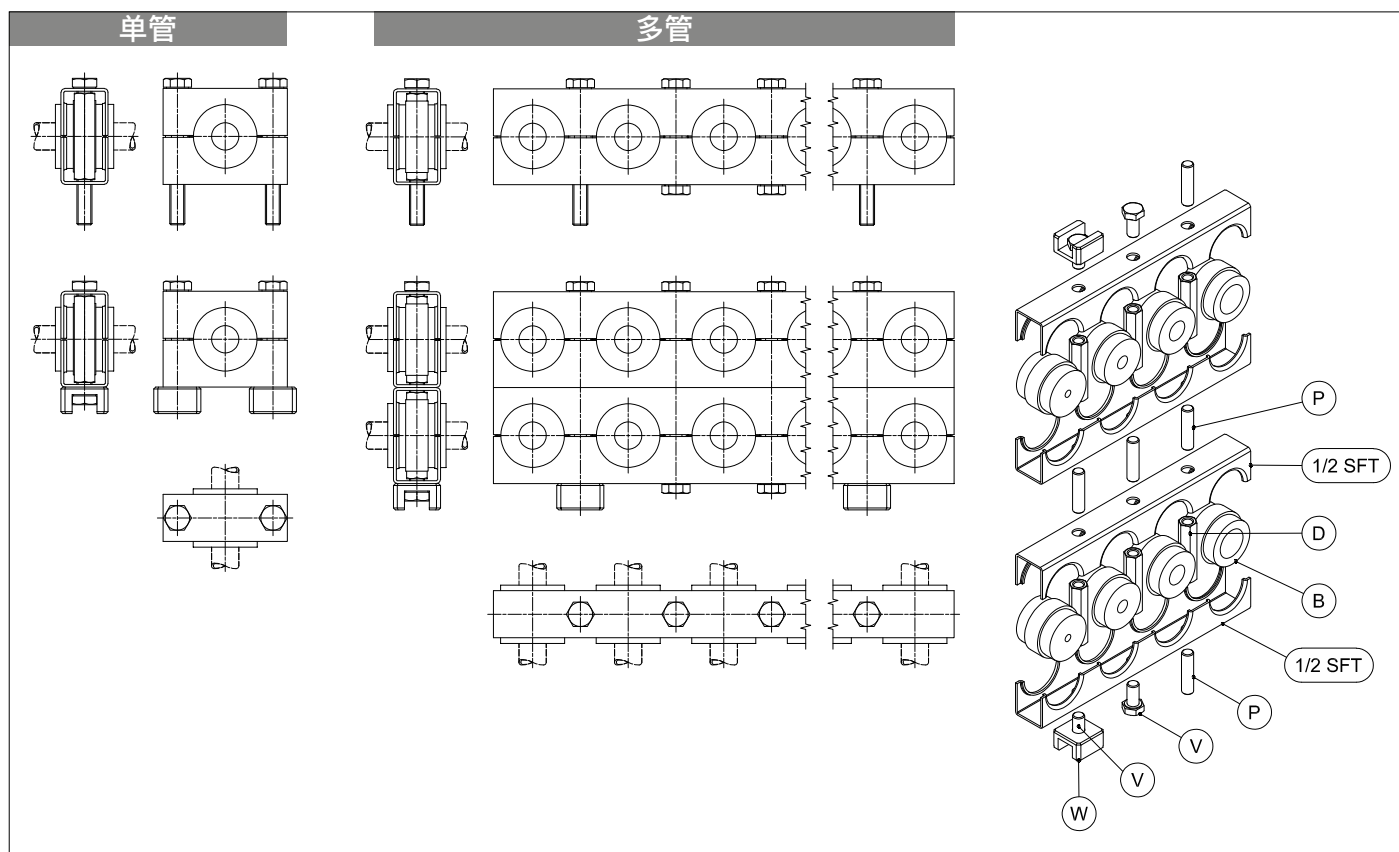
多管



尺寸	A [mm]	ØD [mm]	H [mm]	I [mm]	J [mm]	K [mm]	L1 [mm]	L2 [mm]
<b>38</b>	25	8.7	38	38.1	15	34	56	982
<b>51</b>	25	8.7	51	50.8	21	46	66	956
<b>78</b>	41	11.1	78	76.2	35	73	95	1213

# SFT MULTIFIX

## 装配



## 名称和订购代码

## 规格

### 橡胶衬套

配置示例: **B** | **51** | **1820**

#### 系列

**B** 橡胶衬套

#### 尺寸

**38**

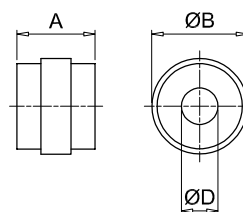
**51**

**78**

#### 管直径

管直径	38	51	78
<b>6</b> 管件 Ø6 mm	•	•	
<b>8</b> 管件 Ø8 mm	•	•	•
<b>10</b> 管件 Ø10 mm - 1/8"	•	•	•
<b>1214</b> 管件 Ø12 ÷ 14 mm - 1/4"	•	•	•
<b>1516</b> 管件 Ø15 ÷ 16 mm - 3/8"	•	•	•
<b>1820</b> 管件 Ø18 ÷ 20 mm - 1/2"	•	•	•
<b>22</b> 管件 Ø22 mm - 5/8"		•	•
<b>25</b> 管件 Ø25 mm - 3/4"		•	•
<b>28</b> 管件 Ø28 mm		•	
<b>2830</b> 管件 Ø28 ÷ 30 mm - 7/8"			•
<b>33</b> 管件 Ø33 mm - 1"			•
<b>3538</b> 管件 Ø35 ÷ 38 mm - 1 1/8"			•
<b>42</b> 管件 Ø42 mm - 1 1/4"			•
<b>50</b> 管件 Ø50 mm			•

**B**



尺寸	A [mm]	ØB [mm]
<b>38</b>	31	25
<b>51</b>	31	38
<b>78</b>	45	59

管直径	ØD [mm]	Ø 标称管件 [英寸]
<b>6</b>	6	-
<b>8</b>	8	-
<b>10</b>	10	1/8"
<b>1214</b>	12÷14	1/4"
<b>1516</b>	15÷16	3/8"
<b>1820</b>	18÷20	1/2"
<b>22</b>	22	5/8"
<b>25</b>	25	3/4"
<b>28</b>	28	-
<b>2830</b>	28÷30	7/8"
<b>33</b>	33	1"
<b>3538</b>	35÷38	1 1/8"
<b>42</b>	42	1 1/4"
<b>50</b>	50	-



### 六角连接螺母

**D**

 配置示例: **D** **51** **M**

系列

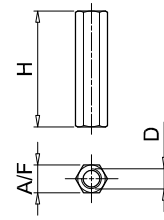
**D** 六角连接螺母

尺寸

**38**
**51**
**78**

螺钉

**M** 公制

**U** UNC


尺寸	螺钉 [mm]	D [mm]	H [mm]	A/F [mm]
<b>38</b>	M	M8	33	11
	U	5/16" UNC		
<b>51</b>	M	M8	46	11
	U	5/16" UNC		
<b>78</b>	M	M10	72	13
	U	3/8" UNC		

### 双头螺栓

**P**

 配置示例: **P** **3851** **M**

系列

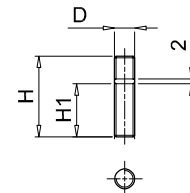
**P** 双头螺栓

尺寸

**SFT 38**
**SFT 51**
**SFT 78**
**38 - 51**
**78**

螺钉

**M** 公制

**U** UNC


尺寸	螺钉 [mm]	D [mm]	H [mm]	H1 [mm]
<b>38 - 51</b>	M	M8	32	21
	U	5/16" UNC		
<b>78</b>	M	M10	38	22
	U	3/8" UNC		

### 六角螺钉

**V**

 配置示例: **V** **3851** **M**

系列

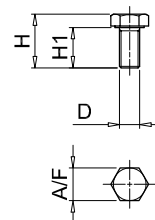
**V** 六角螺钉

尺寸

**SFT 38**
**SFT 51**
**SFT 78**
**38 - 51**
**78**

螺钉

**M** 公制

**U** UNC


尺寸	螺钉 [mm]	D [mm]	H [mm]	H1 [mm]	A/F [mm]
<b>38 - 51</b>	M	M8	21	16	13
	U	5/16" UNC			
<b>78</b>	M	M10	36	30	17
	U	3/8" UNC			

### 焊脚

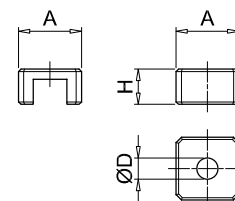
**W**

 配置示例: **W** **3851**

系列

**W** 焊脚

尺寸

**SFT 38**
**SFT 51**
**SFT 78**
**38 - 51**
**78**


尺寸	H [mm]	ØD [mm]	H [mm]
<b>38 - 51</b>	25	8.5	14
<b>78</b>	32	11	16



# OB 系列

清洁盖



## 技术参数

### 附件

#### 清洁盖

压铸铝合金清洁盖可提供卓越的机械强度，并按DIN 24339标准制造。

相关人员可轻松进入油箱内部进行检查和清洁，而不必拆卸该装置。

按要求，也可在带有以下项目的情况下，小批量提供检修门：

- 客户标志
- 目视液位指示器的孔槽
- 可视电子液位指示器的孔槽
- 油样塞

与流体的兼容性

- 矿物油型号HH-LL-HM-HR-HV-HC，符合ISO 6743/4标准
- 水基乳液型号HFAE-HFAS，符合ISO 6743/4标准
- 水乙二醇HFC，符合ISO 6743/4标准：要求阳极氧化版本

OB275和OB400清洁盖按DIN 24339设计。

### 材质

- 清洁盖：压铸铝合金
- 密封：NBR 70 Shore A

### 重量

	带密封	不带密封
OB275	2.06 kg	1.76 kg
OB350	2.10 kg	1.80 kg
OB356	2.10 kg	1.80 kg
OB400	3.20 kg	2.90 kg
OB475	3.70 kg	3.40 kg

### 工作温度

从 -30 °C 到 +80 °C



## 名称和订购代码

### 清洁盖总成

#### 系列和尺寸

OB275

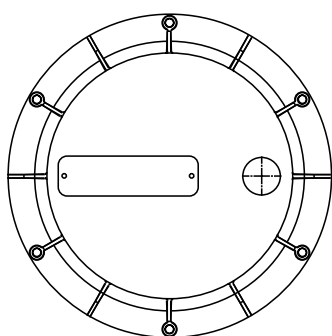
OB350

OB356

OB400

OB475

## 可定制



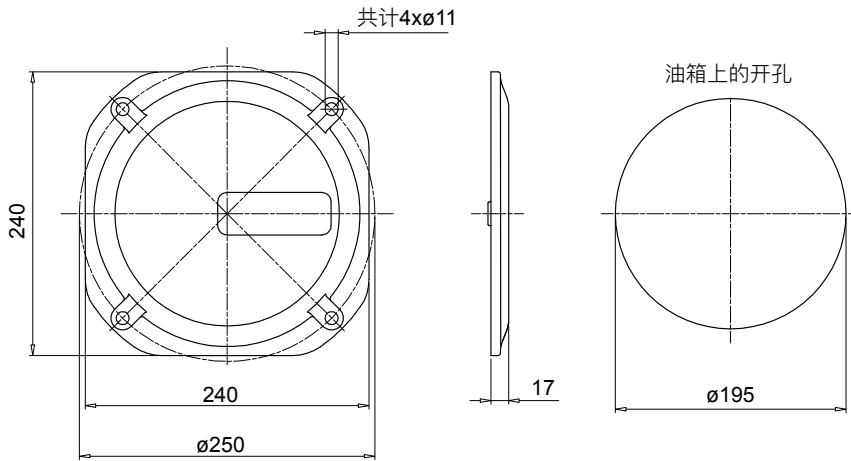
铭牌（带有客户标志）

订购信息：: **OB475LOGOP05**

铭牌可用于新检修门，与应用于旧门的铭牌相同。  
新门的不同之处，在于铭牌是用铆钉固定的。

如需订购信息代码、最小订购数量、固定孔位置和本出版物中未注明的其他详细信息，请联系MP Filtri技术和销售部。

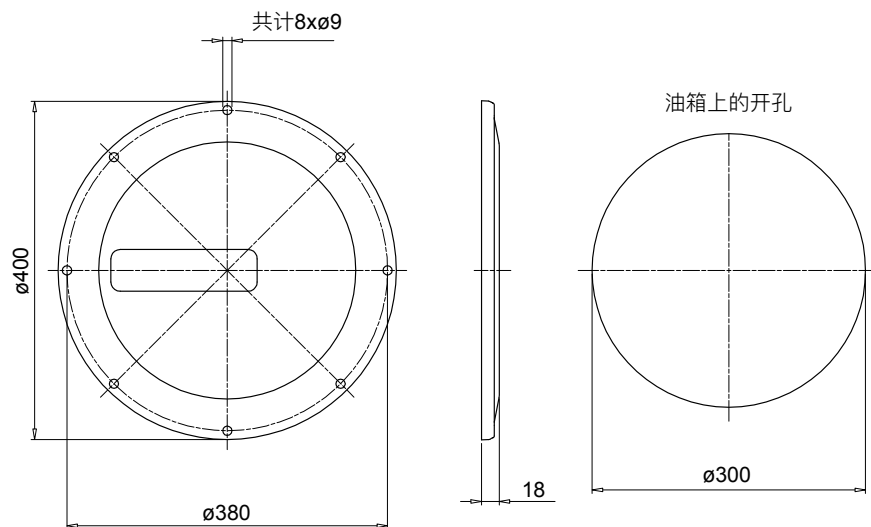
#### OB275



代码	说明	密封
<b>OB275P01GN</b>	门带有MP标志	NBR
<b>OB275P02GN</b>	空白端盖	NBR
<b>OB275P01GV</b>	门带有MP标志	FPM
<b>OB275P02GV</b>	空白端盖	FPM

代码	说明
<b>OB275P01</b>	门带有MP标志
<b>OB275P02</b>	空白端盖
<b>GU0275NBR</b>	密封
<b>GU0275VTN</b>	密封

#### OB400



代码	说明	密封
<b>OB400P01GN</b>	门带有MP标志	NBR
<b>OB400P02GN</b>	空白端盖	NBR
<b>OB400P01GV</b>	门带有MP标志	FPM
<b>OB400P02GV</b>	空白端盖	FPM

代码	说明
<b>OB400P01</b>	门带有MP标志
<b>OB400P02</b>	空白端盖
<b>GU0400DINNBR</b>	密封
<b>GU0400DINVTN</b>	密封

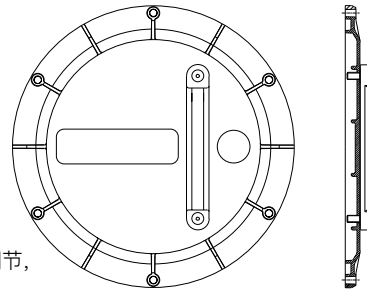
			OB350														
	<table border="1"> <thead> <tr> <th>代码</th> <th>说明</th> <th>密封</th> </tr> </thead> <tbody> <tr> <td><b>OB350P01GN</b></td> <td>门带有MP标志</td> <td>NBR</td> </tr> <tr> <td><b>OB350P02GN</b></td> <td>空白端盖</td> <td>NBR</td> </tr> <tr> <td><b>OB350P01GV</b></td> <td>门带有MP标志</td> <td>FPM</td> </tr> <tr> <td><b>OB350P02GV</b></td> <td>空白端盖</td> <td>FPM</td> </tr> </tbody> </table>		代码	说明	密封	<b>OB350P01GN</b>	门带有MP标志	NBR	<b>OB350P02GN</b>	空白端盖	NBR	<b>OB350P01GV</b>	门带有MP标志	FPM	<b>OB350P02GV</b>	空白端盖	FPM
	代码	说明	密封														
<b>OB350P01GN</b>	门带有MP标志	NBR															
<b>OB350P02GN</b>	空白端盖	NBR															
<b>OB350P01GV</b>	门带有MP标志	FPM															
<b>OB350P02GV</b>	空白端盖	FPM															
<table border="1"> <thead> <tr> <th>代码</th> <th>说明</th> </tr> </thead> <tbody> <tr> <td><b>OB350DIN000</b></td> <td>门</td> </tr> <tr> <td><b>GU0350DINNBR</b></td> <td>密封</td> </tr> <tr> <td><b>GU0350DINVTN</b></td> <td>密封</td> </tr> </tbody> </table>		代码	说明	<b>OB350DIN000</b>	门	<b>GU0350DINNBR</b>	密封	<b>GU0350DINVTN</b>	密封								
代码	说明																
<b>OB350DIN000</b>	门																
<b>GU0350DINNBR</b>	密封																
<b>GU0350DINVTN</b>	密封																
			OB356														
	<table border="1"> <thead> <tr> <th>代码</th> <th>说明</th> <th>密封</th> </tr> </thead> <tbody> <tr> <td><b>OB356P01GN</b></td> <td>门带有MP标志</td> <td>NBR</td> </tr> <tr> <td><b>OB356P02GN</b></td> <td>空白端盖</td> <td>NBR</td> </tr> <tr> <td><b>OB356P01GV</b></td> <td>门带有MP标志</td> <td>FPM</td> </tr> <tr> <td><b>OB356P02GV</b></td> <td>空白端盖</td> <td>FPM</td> </tr> </tbody> </table>		代码	说明	密封	<b>OB356P01GN</b>	门带有MP标志	NBR	<b>OB356P02GN</b>	空白端盖	NBR	<b>OB356P01GV</b>	门带有MP标志	FPM	<b>OB356P02GV</b>	空白端盖	FPM
	代码	说明	密封														
<b>OB356P01GN</b>	门带有MP标志	NBR															
<b>OB356P02GN</b>	空白端盖	NBR															
<b>OB356P01GV</b>	门带有MP标志	FPM															
<b>OB356P02GV</b>	空白端盖	FPM															
<table border="1"> <thead> <tr> <th>代码</th> <th>说明</th> </tr> </thead> <tbody> <tr> <td><b>OB356DIN000</b></td> <td>门</td> </tr> <tr> <td><b>GU0350DINNBR</b></td> <td>密封</td> </tr> <tr> <td><b>GU0350DINVTN</b></td> <td>密封</td> </tr> </tbody> </table>		代码	说明	<b>OB356DIN000</b>	门	<b>GU0350DINNBR</b>	密封	<b>GU0350DINVTN</b>	密封								
代码	说明																
<b>OB356DIN000</b>	门																
<b>GU0350DINNBR</b>	密封																
<b>GU0350DINVTN</b>	密封																
			OB475														
	<table border="1"> <thead> <tr> <th>代码</th> <th>说明</th> <th>密封</th> </tr> </thead> <tbody> <tr> <td><b>OB475P01GN</b></td> <td>门带有MP标志</td> <td>NBR</td> </tr> <tr> <td><b>OB475P02GN</b></td> <td>空白端盖</td> <td>NBR</td> </tr> <tr> <td><b>OB475P01GV</b></td> <td>门带有MP标志</td> <td>FPM</td> </tr> <tr> <td><b>OB475P02GV</b></td> <td>空白端盖</td> <td>FPM</td> </tr> </tbody> </table>		代码	说明	密封	<b>OB475P01GN</b>	门带有MP标志	NBR	<b>OB475P02GN</b>	空白端盖	NBR	<b>OB475P01GV</b>	门带有MP标志	FPM	<b>OB475P02GV</b>	空白端盖	FPM
	代码	说明	密封														
<b>OB475P01GN</b>	门带有MP标志	NBR															
<b>OB475P02GN</b>	空白端盖	NBR															
<b>OB475P01GV</b>	门带有MP标志	FPM															
<b>OB475P02GV</b>	空白端盖	FPM															
<table border="1"> <thead> <tr> <th>代码</th> <th>说明</th> </tr> </thead> <tbody> <tr> <td><b>OB475P01</b></td> <td>门带有MP标志</td> </tr> <tr> <td><b>OB475P02</b></td> <td>空白端盖</td> </tr> <tr> <td><b>GU0475DINNBR</b></td> <td>密封</td> </tr> <tr> <td><b>GU0475DINVTN</b></td> <td>密封</td> </tr> </tbody> </table>		代码	说明	<b>OB475P01</b>	门带有MP标志	<b>OB475P02</b>	空白端盖	<b>GU0475DINNBR</b>	密封	<b>GU0475DINVTN</b>	密封						
代码	说明																
<b>OB475P01</b>	门带有MP标志																
<b>OB475P02</b>	空白端盖																
<b>GU0475DINNBR</b>	密封																
<b>GU0475DINVTN</b>	密封																

### LVA

LVA目视液位指示器（见第96页）也可安装在MP Filtri清洁盖上，以提高维护和服务水平。

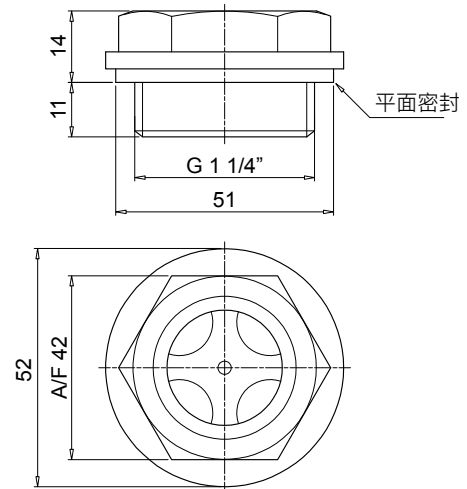
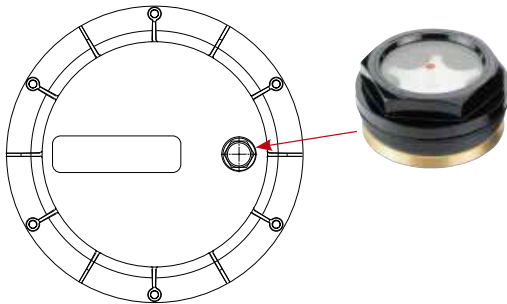
指示器代码	OB275**	OB350**	OB356**	OB400**	OB475**
LVA 10**	•	•	•	•	•
LVA 20**		•	•	•	•
LVA 30**				•	•

**注意：**  
准备按要求进行调节，已符合所需液位



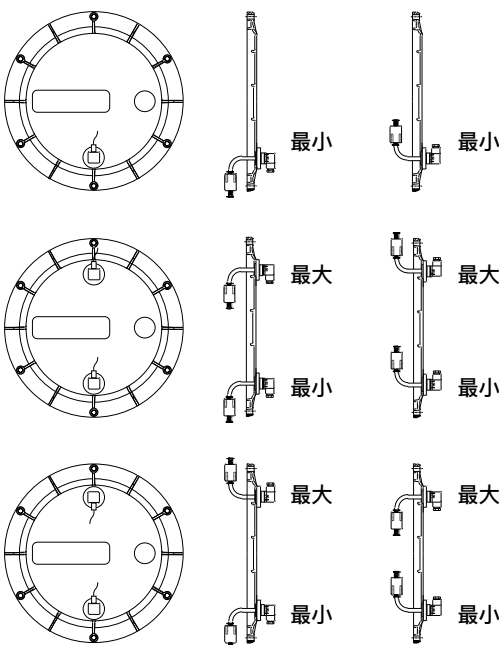
### LCPG42N...S

LCP间谍眼（见第90页）也可安装在MP Filtri清洁盖上，以提高维护和服务水平。



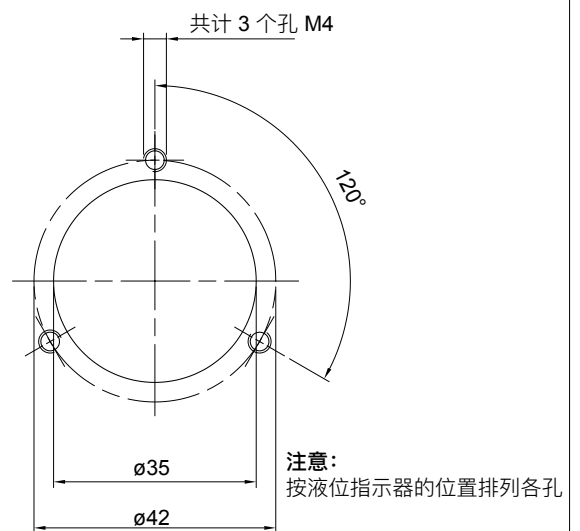
### LEG

LEG系列电子液位指示器（见第106页）配有一个3孔固定法兰和一个带常闭-常开触点的簧片开关。这些装置通常可安装在油箱的垂直壁上，也可安装在OB475检修门上，以指示油箱中的最低和最高油位。为实现正确运行，浮子必须垂直放置，并与黑色金属制成的墙壁保持至少35 mm的距离。



**注意：**  
按要求准备好可视指示器

LEG液位指示器固定孔的布局



**注意：**  
按液位指示器的位置排列各孔





# SE10LT 系列

铝制油箱



# SE10LT 总体信息

## 技术参数

### 附件

#### 铝制油箱

MP Filtri铝制油箱SE10LT的容量为10升，允许装配小型液压力装置。

这些油箱由压铸铝合金制成，具有卓越的强度和优化的设计，是小型液压力装置的理想选择。

比例适当的散热片可确保高效冷却。

该油箱配有：

- 盖部带有M6螺纹固定孔
- 支脚带有M8螺纹固定孔
- G 3/8"螺纹泄放孔

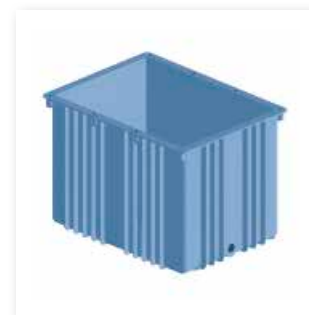
盖子由专用纸制成的垫圈密封必须单独订购，并标明代码“GUS 10.0”。

### Material

压铸铝合金

### 重量

SE10LT 4 kg



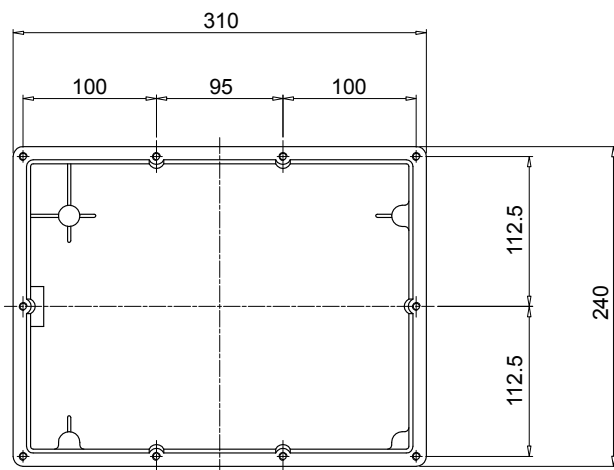
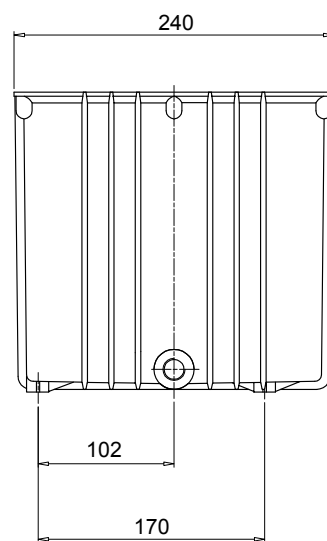
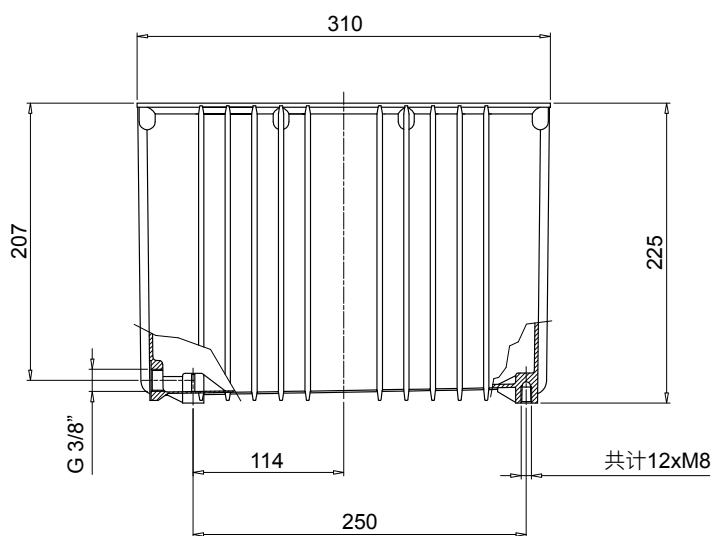
## 名称和订购代码

SE10LT

尺寸

SE10LT

SE10LT



本出版物中包含的所有数据、细节和文字仅供参考。  
出于技术和/或商业原因,MP Filtri 保留随时对所述产品的型号和版本进行修改的权利。  
产品的颜色和图片纯属指示性质。  
严禁部分或全部复制本文件。  
版权所有, 不得复印。





## 遍及世界的网络

### 总部

摩裴过滤设备股份公司  
Pessano con Bornago  
Milano  
Italy  
sales@mpfiltri.com

### 分支机构

意大利过滤设备有限责任公司  
Moscow  
Russia  
mpfiltrirussia@yahoo.com

摩裴过滤设备德国有限公司  
St. Ingbert  
Germany  
sales@mpfiltri.de

摩裴过滤设备东南亚私人有限公司  
Singapore  
sales-sea@mpfiltri.com

摩裴过滤设备加拿大股份有限公司  
Concord, Ontario  
Canada  
sales@mpfiltricanada.com

摩裴过滤设备印度私人有限公司  
Bangalore  
India  
sales@mpfiltri.co.in

摩裴过滤设备英国有限公司  
Bourton on the Water  
Gloucestershire  
United Kingdom  
sales@mpfiltri.co.uk

摩裴过滤设备法国有限公司  
Lyon  
AURA  
France  
sales@mpfiltrifrance.com

摩裴过滤设备（上海）有限公司  
Shanghai  
P.R. China  
sales@mpfiltrishanghai.com

摩裴过滤设备美国股份有限公司  
Quakertown, PA  
U.S.A.  
sales@mpfiltriusa.com

## 激情演绎



mpfiltri.com