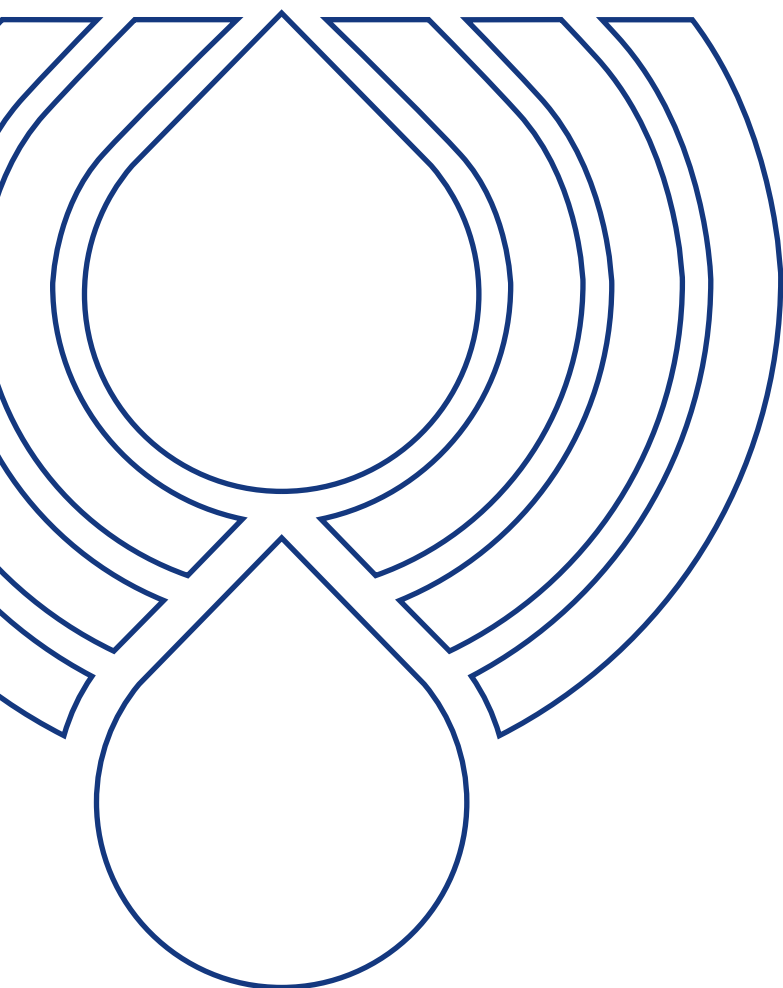


油箱附件

目视液位指示器



PASSION TO PERFORM





液压过滤设备领域的全球领军企业。

我们成立于1964年，当时布鲁诺·帕索托 (Bruno Pasotto) 决定针对仍有待充分开发的市场需求，研究、设计、开发、生产和销售各种能够满足各行各业制造商要求的液压过滤器。

我们的产品质量，与主要国际生产商相比的极高竞争力以及我们不断进行的研究，设计和开发活动，使我们成为了液压过滤领域的全球领导者。

我们在市场上已有50多年的历史，在定义行业方面发挥了举足轻重的决定性作用，到目前为止，我们已经能够控制整个生产链，监控所有制造过程以确保卓越的质量标准并提供具体的服务。满足客户和市场快速发展的需求的解决方案。

市场领导者



我们的工作基于先进技术和精细工艺的巧妙结合，按特定的市场需求定制产品，高度重视创新和质量，并遵循行业标准和特殊产品制造的每一个步骤，充分尊重客户的期望。



我们以客户为导向的理念使我们能够快速满足所有客户的要求，并通过个性化产品使我们充满活力和灵活性。不断控制和监控整个生产过程的可能性，这一点对保证产品质量而言至关重要。

全球布局

我们的国外分支机构使我们能够提供多元化的产品，使我们能够成功面对国际竞争的严峻挑战，并在当地保持稳定的影响。

集团拥有 **9** 个业务分支机构



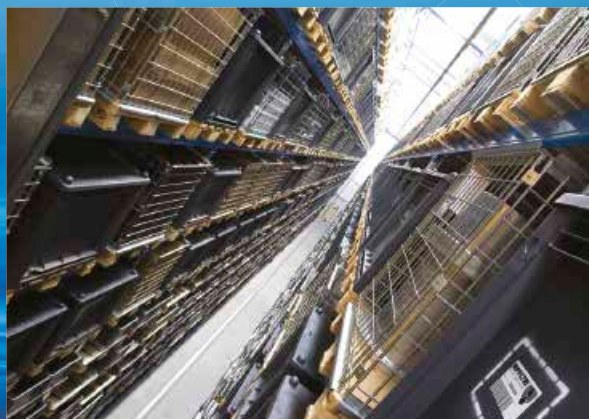
技术

我们对卓越质量和技术创新的不懈追求使我们能为许多领域的应用提供最佳解决方案和服务，包括传统工业、测试台、润滑、重型机械、可再生能源、海军工程、海上工程、航空系统、新兴技术和行走机械（即拖拉机、挖掘机、混凝土泵、平台）。



和生产

我们高水平的技术专业知识意味着我们可以完全依靠我们自己的资源，而无需求助于外部提供商。因此，这使我们能够满足日益增长的客户需求，同时利用我们不断更新的机器和设备系列，配备全自动工作站，能够24小时生产。





**吸油
过滤器**

最高可达
875 l/min

安装位置：
-浸没在油箱中
-管路
-在带关闭阀的油箱中
-在具备吸入高差的油箱中

**回油
过滤器**

最大流量可达
3000 l/min

压力
最高可达20bar

安装位置：
-管路
-油箱顶部
-单筒和双筒设计

**回油/
吸油
过滤器**

最大流量可达
300 l/min

压力
最高可达80bar

安装位置：
-管路
-油箱顶部

**旋装过滤器
流量**

最高可达
365 l/min

压力
最高可达35bar

安装位置：
-管路
-油箱顶部

**低压&中压
过滤器**

最大流量可达
3000 l/min

压力
最高可达80bar

安装位置：
-管路
-模块式安装
-单筒和双筒设计

**高压
过滤器**

最大流量可达
750 l/min

压力
从110bar到560bar

安装位置：
-管路
-模块式
-单筒和双筒设计

产品范围

MP Filtri 可为全球市场提供广泛的产品系列，适用于所有使用液压设备的工业部门。

这包括过滤器（吸油、回油、吸/回油、旋装、压力、不锈钢高压）和结构部件（电机/泵钟形罩、传动联轴器、阻尼环、脚托架、铝制油箱、清洁盖）。

我们可以提供现代液压行业所需的所有技术和解决方案，以及监控污染水平和其它流体状况。

我们能够提供液压回路完整服务所需的一切项目，涵盖移动式过滤装置和全套附件。



不锈钢高压
过滤器

最大流量可达
125 l/min

压力从
320bar到1000bar

安装位置：
- 管路
- 模块式
- 单筒和双筒设计



污染监测产品

- 在线粒子计数器
- 离线瓶取样产品
- 完全按照相关的ISO标准校准
- 支持多种流体类型和通信协议



移动式过滤装置

流量从15 l/min
到200 l/min



动力传动产品

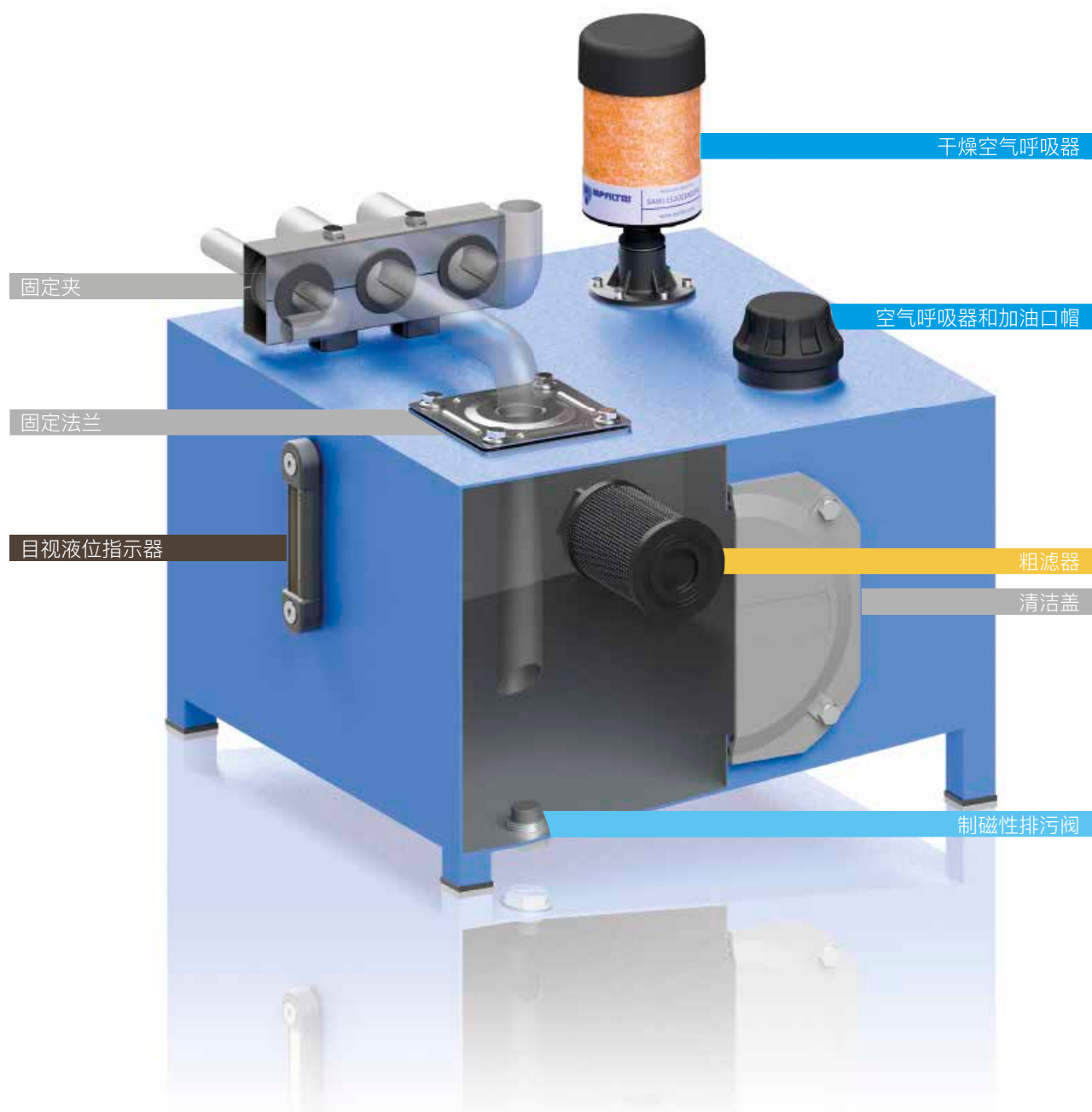
- 铝制钟形罩
适用于电机
从0.12kW到
400kW
- 铝制联轴器
铸铁-钢
- 阻尼环
- 脚架
- 铝制油箱
- 清洁盖



油箱附件

- 加油口和空气呼吸帽
- 光和电液位计
- 压力表选择器
- 管道固定支架
- 压力表

油箱附件



1	页码	简介
1	公司	
6	产品范围	
10	页码	粗滤器
13	STR & MPA - MPM	带旁路或磁棒的浸没式吸油滤网器
20	页码	空气呼吸器和加油帽
23	SAP 054-075 - SA	空气呼吸器
29	SAW 115	空气干燥呼吸器
33	SCS	可互换滤芯的金属制空气呼吸器
39	SME 1 - SMF 1 - SML 1	呼吸器和加油帽安装用竖管
45	TA 46 - TAP 50 - SAP 50	加油空气呼吸器 流量达 200 l/min
53	TA 80	不锈钢加油空气呼吸器 流量达 500 l/min
57	TAP 90	塑料加油空气呼吸器 流量达 550 l/min
63	TAP 114	塑料加油空气呼吸器 流量达 1600 l/min
67	TAP 115 & SAP 115	塑料加油空气呼吸器 流量达 3000 l/min
72	页码	加油和排污阀
75	TC 50	塑料加油帽
79	TKT - TSD - TKM	加油帽/排污帽
86	页码	目视液位指示器
89	LCP - LCC	目视液位指示器-圆形
95	LVA - LVU	目视液位指示器-垂直型
100	页码	电子液位指示器
103	LEN - LEG - LET - LEM - LEU	电子液位计
115	LVK	目视和电子液位计
120	页码	附件
123	EM1	仪表隔离阀
129	SVM	仪表隔离阀
133	FTA - FTR	油箱固定法兰
137	MULTIFIT SFT	固定夹
143	OB	清洁盖
149	SE10LT	铝制油箱

LC

观察窗系列可看到油箱中的液体和液位以及透明度和乳化液的任何变化。

LV

液位指示器系列适用于静态和移动应用；使用的建筑材料可保证在温度变化较大的情况下使用，并与所有液压油相容。

LVA/LVU液位指示器的固定中心距离为76至1000 mm.

这些指示器有三种配置，透明塑料外壳、黑色塑料外壳和铝制外壳。

使用配有扩展套件的**LCC**系列可固定到带有无螺纹孔或厚度较薄的油箱。

目视液位指示器



LCP - LCC
LVA - LVU

页码 89
95

LCP - LCC 系列

目视液位指示器-圆形



LCP 总体信息

技术参数

目视液位指示器

目视液位指示器-圆形

LCP为一系列塑料紧凑型液位指示器，通常称为间谍眼，用于监控油箱内部的液位。其直接安装在油箱侧壁壁。可选择聚酰胺或钢制成的外壳，以满足各种工况。

特征：

- 外螺纹连接最大尺寸为G 2"
- 挡板，便于监控液位
- 扩展套件，即使在薄壁的情况下也能实现可靠的密封

常见应用：

- 液压系统
- 行走机械
- 工业设

T 系列

重量

LCPG13	1 g
LCPG16	2 g
LCPG20	4 g
LCPG26	8 g
LCPG33	10 g
LCPG42	12 g

材质

- 主体：聚酰胺
- 对比屏幕：聚酰胺
- 密封：NBR

M 系列

重量

LCPG20	6 g
LCPG26	9 g
LCPG33	13 g

材质

- 主体：铝
- 检视窗：热塑性塑料
- 对比屏幕：聚酰胺
- 密封：无机纤维

N 系列

重量

LCPG13	2 g
LCPG16	4 g
LCPG20	7 g
LCPG26	9 g
LCPG30	12 g
LCPG33	18 g
LCPG42	25 g
LCPG48	48 g
LCPG60	59 g

材质

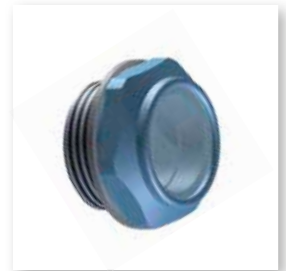
- 主体：聚酰胺
- 检视窗：热塑性塑料
- 对比屏幕：聚酰胺
- 密封：无机纤维，丁腈橡胶
- 扩展套件：黄铜，丁腈橡胶

温度

从 -20 °C 到 + 80 °C

量

25 个/包

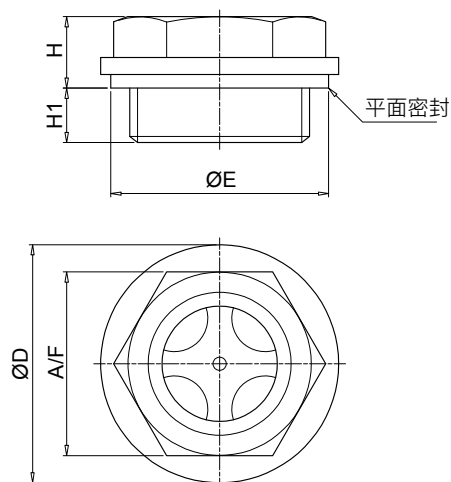


名称和订购代码

目视液位指示器总成

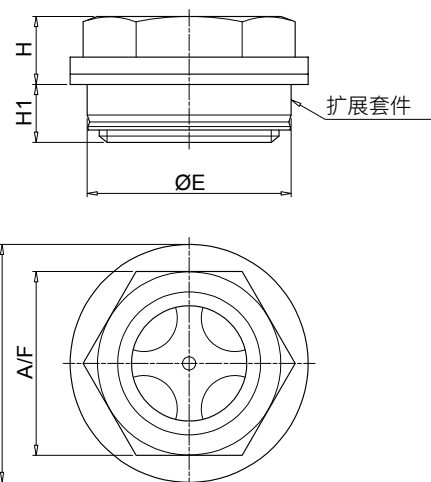
系列	配置示例 1:															配置示例 2:			配置示例 3:						
LCP	LCP	G26	N	S	B	S	P01	LCP	G42	T	S	A				P01	LCP	G20	M	C	A				P01
连接	材质:	N						T						M											
G13 G 1/4"		•	•					•	•																
G16 G 3/8"		•	•					•	•																
G20 G 1/2"		•	•	•				•	•	•															
G26 G 3/4"		•	•	•	•			•	•	•	•														
G33 G 1"		•	•	•	•	•		•	•	•	•	•													
G42 G 1 1/4"		•	•					•	•																
G48 G 1 1/2"		•						•																	
G60 G 2"		•						•																	
材质	N 黑色聚酰胺 T 透明聚酰胺 M 铝																								
挡板	材质:	N						T						M											
S 不带挡板	连接:	G13	G16	G20	G26	G33	G42	G48	G60	G13	G16	G20	G26	G33	G42										
C 带挡板		•	•	•	•	•	•	•	•	•	•	•	•	•	•	•	•	•							
密封	材质:	N						T						M											
A NBR	扩展套件:				S	K										•		•							
B 无机纤维					•																				
扩展套件	材质:	N						T						M											
S 不带扩展套件	连接:	G13	G16	G20	G26	G33	G42	G48	G60																
K 带扩展套件		•	•	•	•	•	•	•	•																
执行																									
P01 MP Filtri 标准																									
Pxx 定制																									

LCP - N



不带扩展套件

连接	ØD [mm]	ØE [mm]	A/F [mm]	H [mm]	H1 [mm]
G13	20	18.5	17	9	7
G16	22	21.5	18	10	7
G20	28	26	22	10	7
G26	35	32	27	10.5	8
G33	42	41	34	13.5	10.5
G42	52	51	42	14	11
G48	58	53.5	47	16	11
G60	74	72	64	16	18

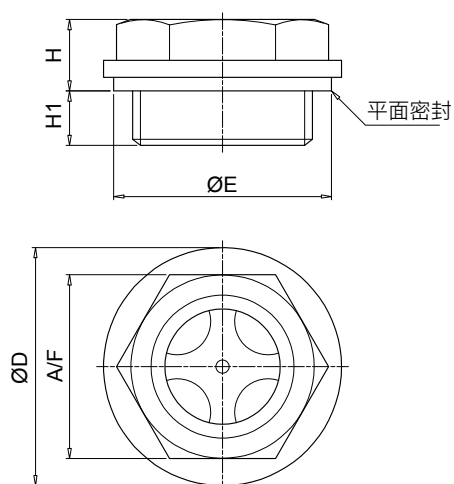


带扩展套件

连接	ØD [mm]	ØE [mm]	A/F [mm]	H [mm]	H1 [mm]
G20	28	26	22	9	8
G26	35	30	27	10	8.5
G33	42	40	34	13	11
G42	52	50	42	13.5	11.5
G48	58	55	47	15.5	11.5

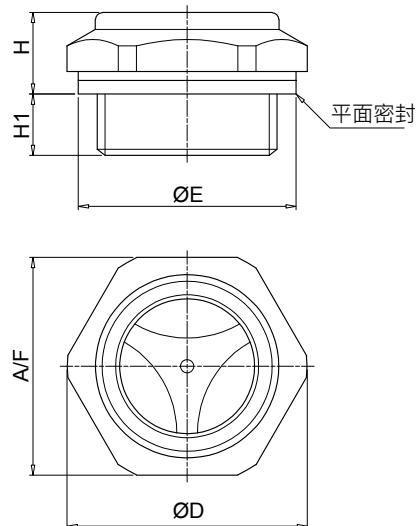
注意：关于安装到OB清洁罩上，请参见第147页

LCP - T



连接	ØD [mm]	ØE [mm]	A/F [mm]	H [mm]	H1 [mm]
G13	20	18.5	15	6.5	5
G16	22	21.5	17	7	5.5
G20	28	26	21	8	6
G26	33	32	26	8.5	7
G33	41	41	32	9	8
G42	52	51	42	14	11

LCP - M



连接	ØD [mm]	ØE [mm]	A/F [mm]	H [mm]	H1 [mm]
G20	29.5	26	27	11	7
G26	35.5	32	32	12	9
G33	44.5	41	40	13	8

注意：关于安装到OB清洁罩上，请参见第147页

LCC 总体信息

技术参数

目视液位指示器

目视液位指示器-圆形

LCC为一系列塑料紧凑型液位指示器，通常称为间谍眼，用于监控油箱内部的液位。其直接安装在油箱侧壁。屏幕的特殊形状允许从每个位置监控液位。

特征：

- 外螺纹连接最大尺寸为G 2"
- 扩展套件，即使在薄壁的情况下也能实现可靠的密封

常见应用：

- 液压系统
- 行走机械
- 工业设备

N 系列

重量

LCCG26 7 g
LCCG42 20 g
LCCG60 40 g

材质

- 主体：聚酰胺
- 检视窗：聚酰胺
- 对比屏幕：聚酰胺
- 密封：无机纤维，丁腈橡胶
- 扩展套件：黄铜/丁腈橡胶

T 系列

重量

LCCG16 2 g
LCCG20 4 g
LCCG33 9 g

材质

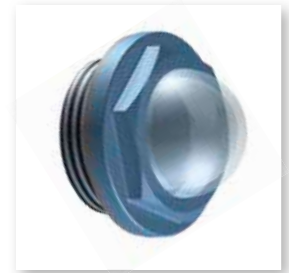
- 主体：聚酰胺
- 密封：丁腈橡胶

温度

从 -20 °C 到 + 80 °C

量

25 个/包



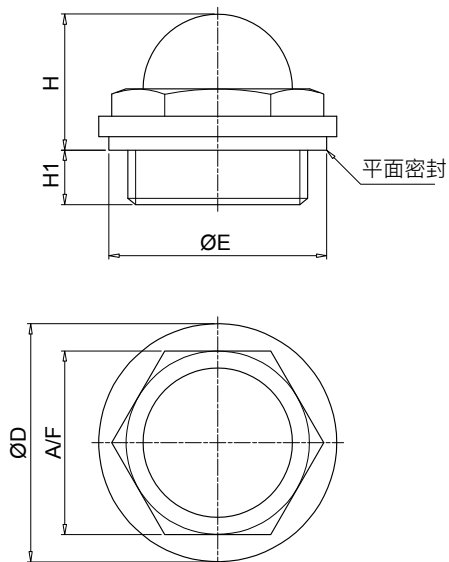
名称和订购代码

目视液位指示器总成

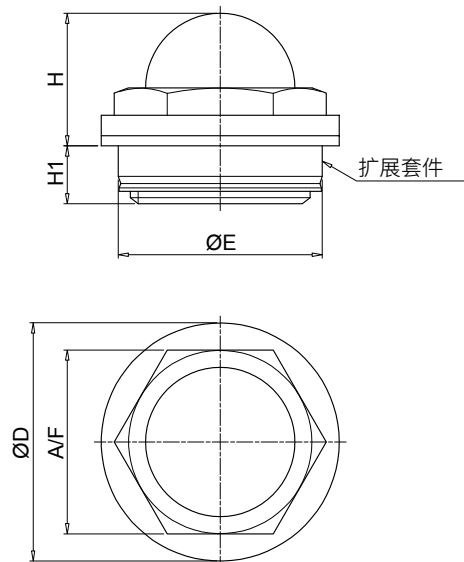
系列	配置示例 1:							
LCC	LCC	G20	N	A	K	P01		
	配置示例 2:							
	LCC	G33	T	A		P01		
连接	材质:	N	T					
G13 G 1/4"								
G16 G 3/8"			•					
G20 G 1/2"		•	•					
G26 G 3/4"		•	•					
G33 G 1"		•	•					
G42 G 1 1/4"		•						
G48 G 1 1/2"		•						
G60 G 2"		•						
材质		N	T					
N 黑色聚酰胺								
T 透明聚酰胺								
密封	材质:	N		T				
A NBR		S	K					
B 无机纤维		•						
扩展套件	材质:	N					T	
S 不带扩展套件		G20	G26	G33	G42	G48	G60	
K 带扩展套件		•	•	•	•	•	•	
		•	•	•	•	•		
执行								
P01	MP Filtri 标准							
Pxx	定制							

LCC - N

不带扩展套件



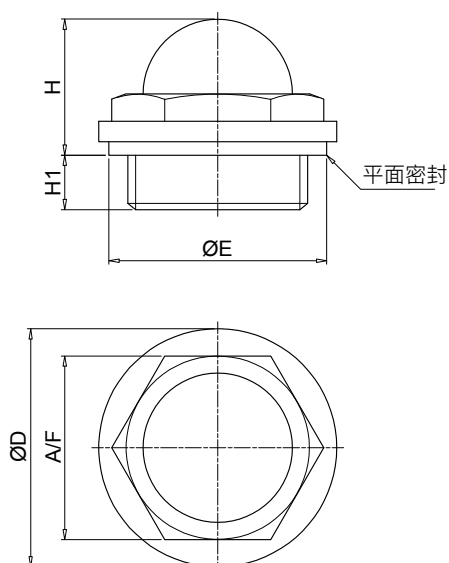
带扩展套件



连接	ØD [mm]	ØE [mm]	A/F [mm]	H [mm]	H1 [mm]
G20	28	26	22	17.5	17.5
G26	35	32	27	20	8
G33	42	41	34	24	10
G42	52	51	44	30	11
G48	58	53.5	50	33	11.5
G60	74	72	64	39	18

连接	ØD [mm]	ØE [mm]	A/F [mm]	H [mm]	H1 [mm]
G20	28	26	22	16.5	8.5
G26	35	30	27	19.5	8.5
G33	42	40	34	23.5	10.5
G42	52	50	44	29.5	11.5
G48	58	55	50	32.5	12

LCC - T



连接	ØD [mm]	ØE [mm]	A/F [mm]	H [mm]	H1 [mm]
G13	19	18.5	15	12.5	5
G16	21.5	21.5	17	14	5.5
G20	27	26	21	16.5	6
G26	33	32	26	19	7
G33	40	41	32	22.5	8

LVA - LVU 系列

目视液位指示器-垂直型



LVA 总体信息

技术参数

目视液位指示器

LVA为一系列塑料紧凑型液位指示器，用于监控油箱内部的液位。其直接安装在油箱侧壁。
液体通过下部连接螺钉进入，通过屏幕可很容易地看到。
白色背景板，橙色线代表最低液位，蓝色线代表最高液位，便于监控液位。

特征：

- 多种外螺纹接头，带或不带螺母
- 三种不同尺寸，以满足各种尺寸油箱的要求
- 温度计，用于检测流体的温度

常见应用：

- 液压系统
- 行走机械
- 工业设备

材质

- 主体：透明无定形聚酰胺透檢視窗
- 聚酰胺护板
- 密封：NBR / FPM

工作温度

+80°C时最大1 bar

工作温度

从 -25 °C 到 +80 °C

重量

LVA 10 0.13 kg

LVA 20 0.18 kg

LVA 30 0.23 kg

量

10 个/包



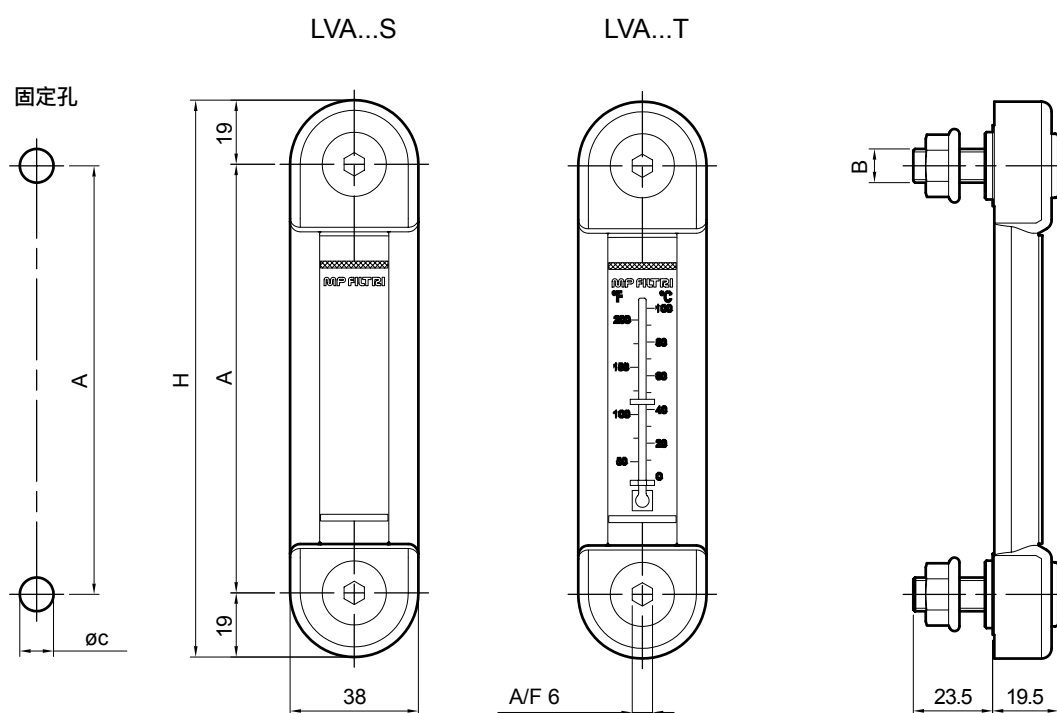
名称和订购代码

目视液位指示器总成

系列	配置示例：	LVA	20	T	A	P	M10	S01
LVA								
尺寸								
10 20 30								
温度计								
S 不带温度计								
T 带温度计								
密封								
A NBR								
V FPM								
端盖材质								
P 聚酰胺								
连接								
M10 M10								
M12 M12								
U38 3/8" UNC								
U12 G 1/2" UNC								
执行								
S01 标记 MP Filtri集团，带螺母								
S02 记 MP Filtri集团，不带螺母								

LVA		
尺寸	A [mm]	H [mm]
LVA10	76	114
LVA20	127	165
LVA30	254	292

类型	B [mm]	C [mm]
LVA...M10	M10	10.5
LVA...M12	M12	12.5
LVA...U38	3/8" UNC	10.0
LVA...U12	1/2" UNC	13.5



LVU 总体信息

技术参数

目视液位指示器

液位指示器-垂直型

LVU为一系列塑料液位指示器，用于监控油箱内部的液位。其直接安装在油箱侧壁。液体通过下部连接螺钉进入，通过屏幕可很容易地看到。背景板、红色浮子和可调节的最小液位和最大液位指示器方便轻松检查液位。

特征：

- 外螺纹连接件尺寸G 3/8"
- 可按要求调节尺寸，以满足各种尺寸油箱的要求
- 放油阀，为维护程序放油
- 玻璃屏幕和“U”保护，满足重型应用

常见应用：

- 液压系统
- 行走机械
- 工业设备

材质

- 头部：聚酰胺
- 连接G 3/8"：镀镍黄铜
- G 3/8"阀门：钢制
- 密封：NBR
- 管道：硼硅玻璃
- 浮子：聚酰胺
- 保护：铝
- 夹钳最小-最大：聚酰胺

工作温度

从 -25 °C 到 +70 °C

重量

系列	版本U	版本S
LVU 0500	0.780 kg	0.580 kg
LVU 1000	1.150 kg	0.790 kg
LVU 1500	1.550 kg	1.100 kg
LVU 2000	1.950 kg	1.400 kg



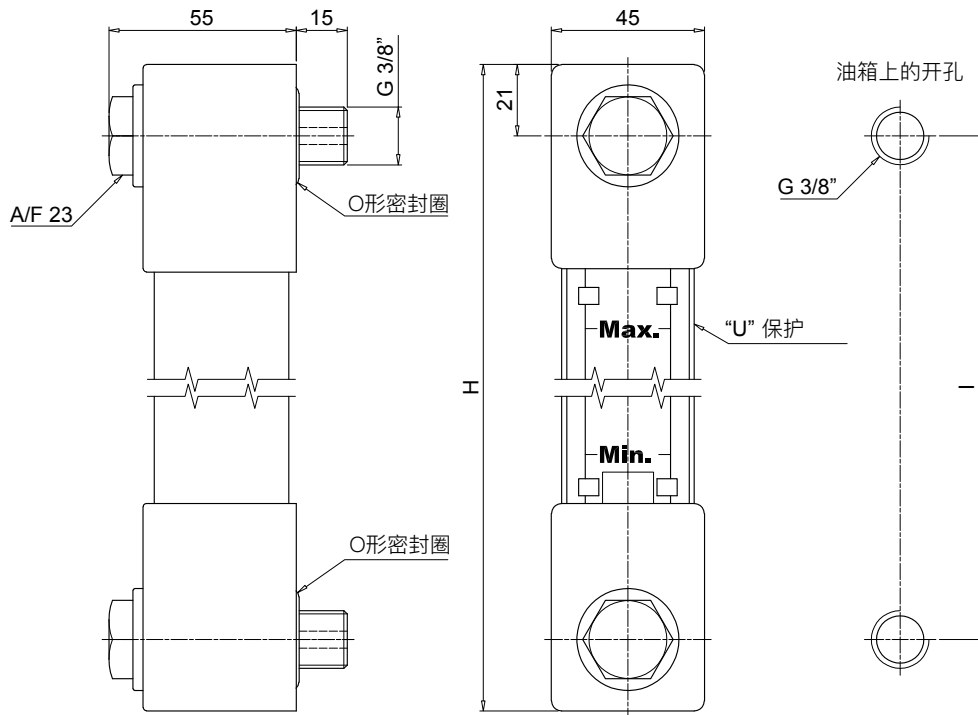
名称和订购代码

目视液位指示器总成

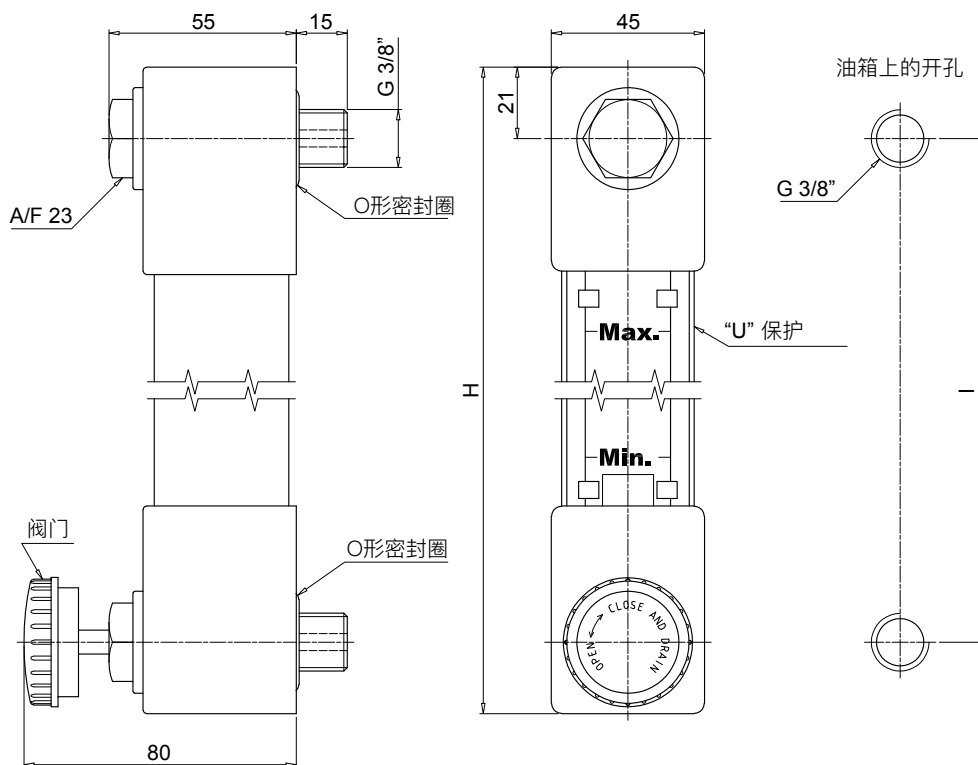
系列	配置示例： LVU 0500 U A 10 P01					
LVU						
尺寸						
0500 中心距 = 500 mm						
1000 中心距 = 1000 mm						
1500 中心距 = 1500 mm						
2000 中心距 = 2000 mm						
可以订制不同的尺寸						
	尺寸					
主体	500	1000	1500	2000		
S 标准树脂玻璃外壳	•	•	•	•		
U 树脂玻璃外壳，带“U”保护	•	•	•	•		
P 硼硅玻璃，带“U”保护	•	•	•			
密封						
A NBR						
V FPM						
连接						
10 G 3/8"						
20 G 3/8"，带排泄阀						
					执行	
					P01 MP Filtri 标准	
					Pxx 定制	

LVU		
尺寸	H [mm]	I [mm]
0500	542	500
1000	1042	1000
1500	1542	1500
2000	2042	2000

不带排污阀连接 连接 10



带排污阀连接 连接 20



本出版物中包含的所有数据、细节和文字仅供参考。
出于技术和/或商业原因,MP Filtri 保留随时对所述产品的型号和版本进行修改的权利。
产品的颜色和图片纯属指示性质。
严禁部分或全部复制本文件。
版权所有,不得复印。



遍及世界的网络

总部

摩裴过滤设备股份公司
Pessano con Bornago
Milano
Italy
sales@mpfiltri.com

分支机构

意大利过滤设备有限责任公司
Moscow
Russia
mpfiltrirussia@yahoo.com

摩裴过滤设备德国有限公司
St. Ingbert
Germany
sales@mpfiltri.de

摩裴过滤设备东南亚私人有限公司
Singapore
sales-sea@mpfiltri.com

摩裴过滤设备加拿大股份有限公司
Concord, Ontario
Canada
sales@mpfiltricanada.com

摩裴过滤设备印度私人有限公司
Bangalore
India
sales@mpfiltri.co.in

摩裴过滤设备英国有限公司
Bourton on the Water
Gloucestershire
United Kingdom
sales@mpfiltri.co.uk

摩裴过滤设备法国有限公司
Lyon
AURA
France
sales@mpfiltrifrance.com

摩裴过滤设备（上海）有限公司
Shanghai
P.R. China
sales@mpfiltrishanghai.com

摩裴过滤设备美国股份有限公司
Quakertown, PA
U.S.A.
sales@mpfiltriusa.com

激情演绎



mpfiltri.com