

## TA 46 TAP 50 SAP 50 系列

不锈钢加油空  
气呼吸器

塑料加油帽

塑料空气呼吸器



# TA 46 总体信息

## 技术参数

### 空气呼吸器和加油帽

不锈钢加油空气呼吸器  
流量达 200 l/min

TA46为一系列紧凑型金属空气呼吸器和加油帽，用于在调试和维护过程中防止空气中的固体污染物进入油箱，并用于向系统中加注流体，通常直接安装在油箱上。这些过滤器采用坚固的设计，可用于任何重型应用场合。

#### 特征：

- 最大流量为200 l/min时，外螺纹连接可达1/4"，带卡口的法兰连接
- 细纤维素过滤，使油箱保持良好的清洁度
- 加注滤网，用于拦截流体中的大颗粒污染物，并将流体扩散到油箱中

#### 常见应用：

- 紧凑型液压系统
- 紧凑型行走机械
- 工业设备

最高可达  $\Delta p$  0.02 bar

TA46	流量 [l/min]	
	03	10
	150	200

#### 材质 (通用型)

- 端盖：镀铬钢
- 滤芯：树脂浸渍纸、聚氨酯
- 法兰：镀锌钢
- 连接：磷化钢

#### 材质 (版本B)

- 端盖：镀铬钢
- 滤芯：树脂浸渍纸、聚氨酯
- 法兰：镀锌钢
- 连接：镀锌钢
- 密封：NBR
- 锁链：黄铜
- 螺钉：镀锌钢
- 滤网：镀锌钢

#### 温度

从 -25 °C 到 +100 °C

#### 重量

TA 46 B 0.10 kg  
TA 46 G/N 0.11 kg



## 名称和订购代码

### 空气呼吸器总成

系列	配置示例 1:	TA46	B	03	A	0	0	1	P01
<b>TA46</b>	配置示例 2:	TA46	G	10					P01
<b>连接</b>									
<b>B</b>	带卡口安装的螺纹法兰								
<b>G</b>	G 1/4"								
<b>N</b>	1/4" NPT								
<b>材质</b>									
<b>03</b>	密封 3 μm								
<b>10</b>	聚亚安酯 10 μm								
<b>密封</b>	连接:	<b>B</b>	<b>G</b>	<b>N</b>					
<b>A</b>	NBR	•							
<b>阀门</b>	连接:	<b>B</b>	<b>G</b>	<b>N</b>					
<b>0</b>	不带阀门	•							
<b>版本</b>	连接:	<b>B</b>	<b>G</b>	<b>N</b>					
<b>0</b>	标准	•							
<b>滤网</b>	连接:	<b>B</b>	<b>G</b>	<b>N</b>					
<b>1</b>	带滤网	•							

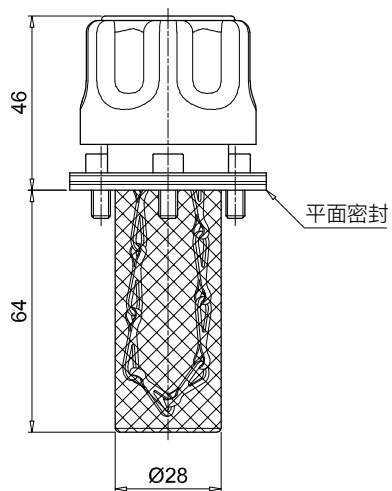
执行

**P01** MP Filtri 标准

**Pxx** 定制

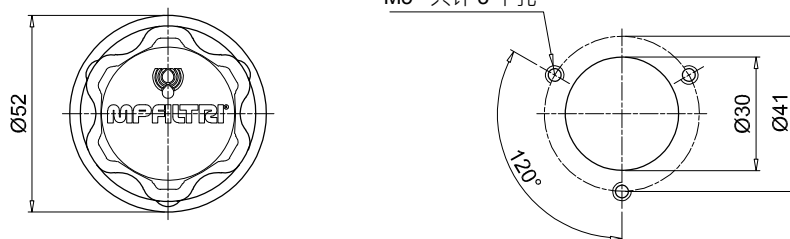
TA46

螺纹法兰



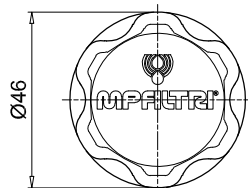
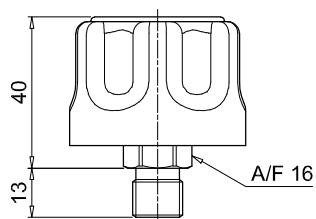
油箱上的开孔

M5 - 共计 3 个孔



TA46

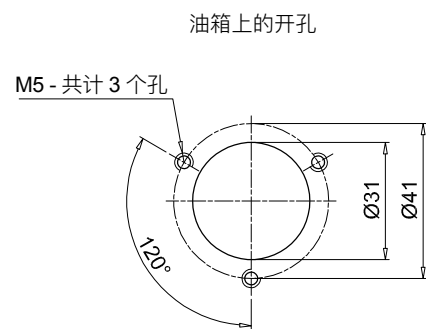
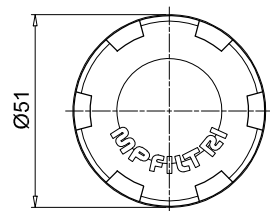
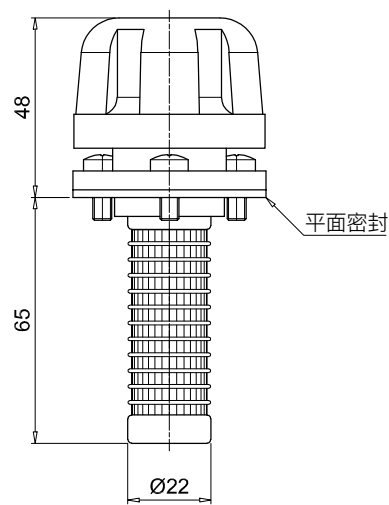
螺纹连接





TAP50

螺纹法兰



# SAP 50 总体信息

## 技术参数

### 空气呼吸器和加油帽

空气呼吸器  
流量达 200 l/min

SAP50为一系列紧凑型塑料制空气呼吸器，  
用于防止空气中的固体污染物进入油箱。  
通常直接安装在油箱上。

#### 特征：

- 外螺纹接头最大3/4"，最大流量为200 l/min
- 细纤维素过滤，使油箱保持良好的清洁度

#### 常见应用：

- 紧凑型液压系统
- 紧凑型行走机械
- 工业设备

最高可达  $\Delta p$  0.02 bar

SAP50	流量 [l/min]	
	03	10
	180	204

#### 材质

- 盖子/连接：聚酰胺
- 滤芯：树脂浸渍纸、聚氨酯
- 预压阀：聚酰胺，镀锌钢，丁腈橡胶
- 密封：NBR

#### 温度

从 -25 °C 到 +100 °C

#### 重量

SAP 50 0.40 kg

#### 量

10 个/包



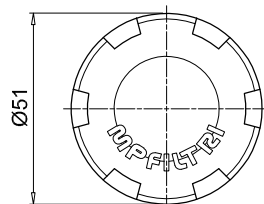
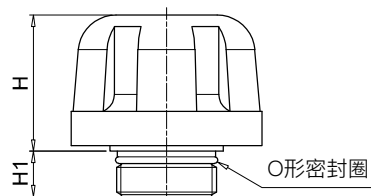
## 名称和订购代码

### 空气呼吸器总成

系列	配置示例： SAP50 G3 L03 A 1 0 P01						
<b>SAP50</b>							
<b>连接</b>							
<b>G1</b>	G 1/4"						
<b>G2</b>	G 3/8"						
<b>G3</b>	G 1/2"						
<b>G4</b>	G 3/4"						
<b>G9</b>	SAE 6 - 9/16" - 18 UNF						
<b>G10</b>	SAE 12 - 1 1/16" - 12 UN						
<b>材质</b>							
<b>L03</b>	密封 3 μm						
<b>L10</b>	聚亚安酯 10 μm						
<b>密封</b>							
<b>A</b>	NBR						
<b>阀门</b>							
<b>0</b>	不带阀门	•	•	•	•	•	•
<b>1</b>	0.5 bar 增压阀		•	•	•		•
<b>滤网</b>							
<b>0</b>	不带滤网						
<b>执行</b>							
<b>P01</b>	MP Filtri 标准						
<b>Pxx</b>	定制						

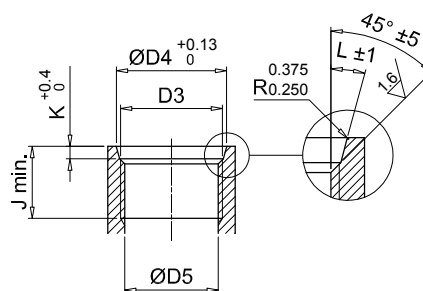
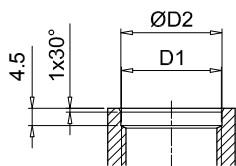
SAP50

螺纹连接



油箱壳体连接 BSP

油箱壳体连接 SAE



连接	H [mm]	H1 [mm]	D1 [mm]	ØD2 [mm]	D3 [mm]	ØD4 [mm]	ØD5 [mm]	J min. [mm]	K [mm]	L
<b>G1</b>	36	12	G 1/4"	13.5	-	-	-	-	-	-
<b>G2</b>	36	12	G 3/8"	17	-	-	-	-	-	-
<b>G3</b>	36	12	G 1/2"	21.5	-	-	-	-	-	-
<b>G4</b>	36	12	G 3/4"	26.7	-	-	-	-	-	-
<b>G9</b>	36	12	-	-	SAE 6 - 9/16" - 18 UNF	15.6	13.081 12.751	12.7	2.5	12°
<b>G10</b>	35	14.5	-	-	SAE 12 - 1 1/16" - 12 UN	29.2	24.978 24.696	19	3.3	15°