

TAP 90 系列

塑料加油空气呼吸器 流量达 550 l/min



TAP 90 总体信息

技术参数

空气呼吸器和加油帽

塑料加油空气呼吸器
流量达 550 l/min

TAP90为一系列塑料制空气呼吸器和加油帽，用于在调试和维护过程中防止空气中的固体污染物进入油箱，并用于向系统中加注流体。直接安装在油箱上。

特征：

- 最大流量为550 l/min时，外螺纹连接可达1 1/2"，带卡口的法兰连接
- 细纤维素过滤，使油箱保持良好的清洁度
- 可选不同设置的预压阀，以保证在金属或塑料油箱的任何应用中，油箱内都有正压
- 挂锁，用于将空气呼吸器固定在油箱上
- 加注滤网，用于拦截流体中较粗的污染物，并将流体扩散到油箱中
- 量油尺，即使在复杂的位置也能监控油箱内部的液位

常见应用：

- 液压系统
- 行走机械
- 工业设备

最高可达 Δp 0.02 bar

TAP90	流量 [l/min]	
	03	10
	450	550

材质

- 盖/环形螺母：聚酰胺
- 滤芯：树脂浸渍纸，聚氨酯
- 预压阀：聚酰胺 (阀体)，镀锌钢 (端盖)，丁腈橡胶 (密封)
- 法兰B：聚酰胺
- 密封：NBR
- 螺钉：镀锌钢
- 挂锁：镀锌钢
- 锁链，环：黄铜
- 量油尺：磷化钢
- 滤网：镀锌钢，聚酰胺

温度

从 -25 °C 到 +100 °C

重量

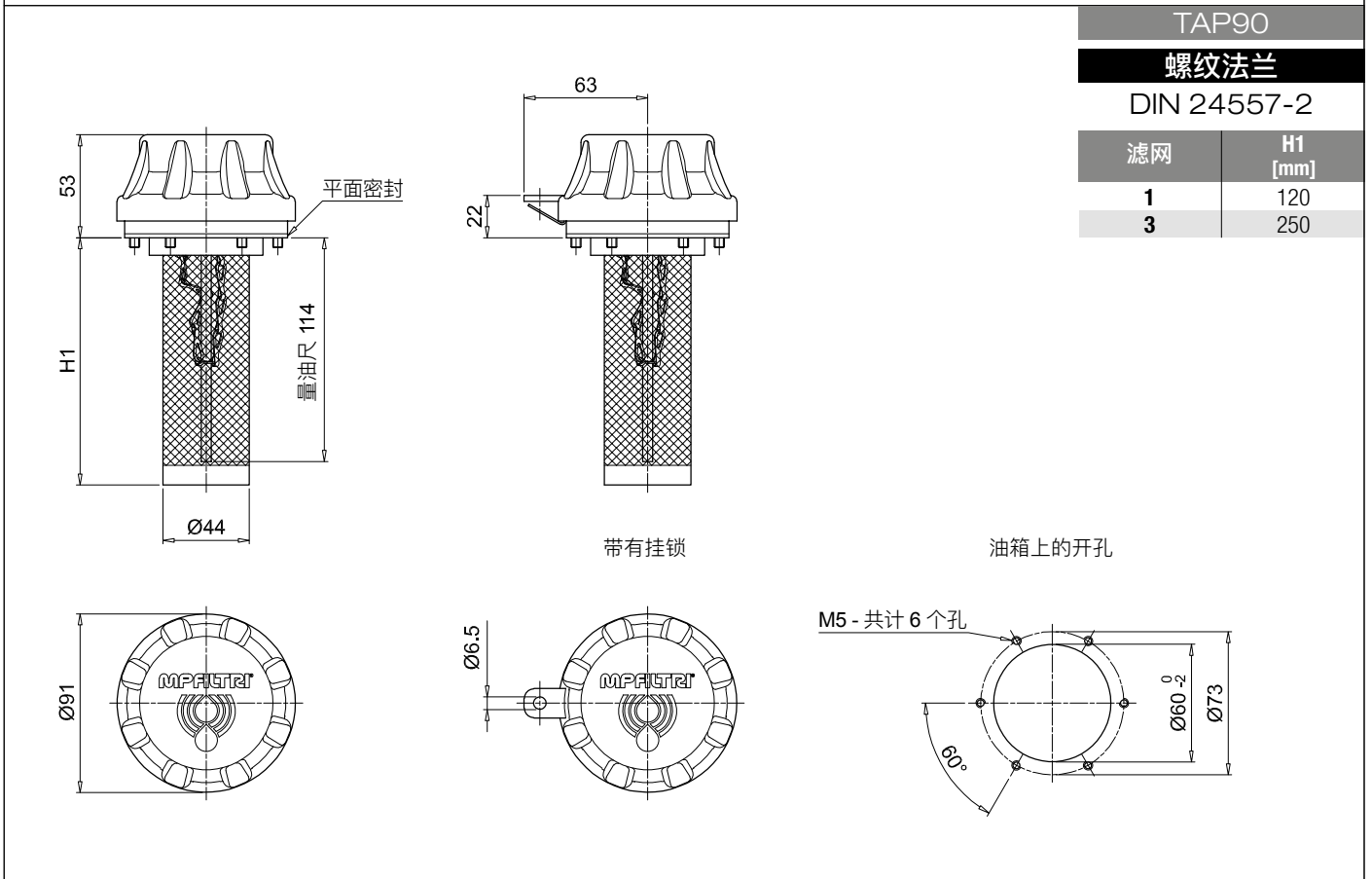
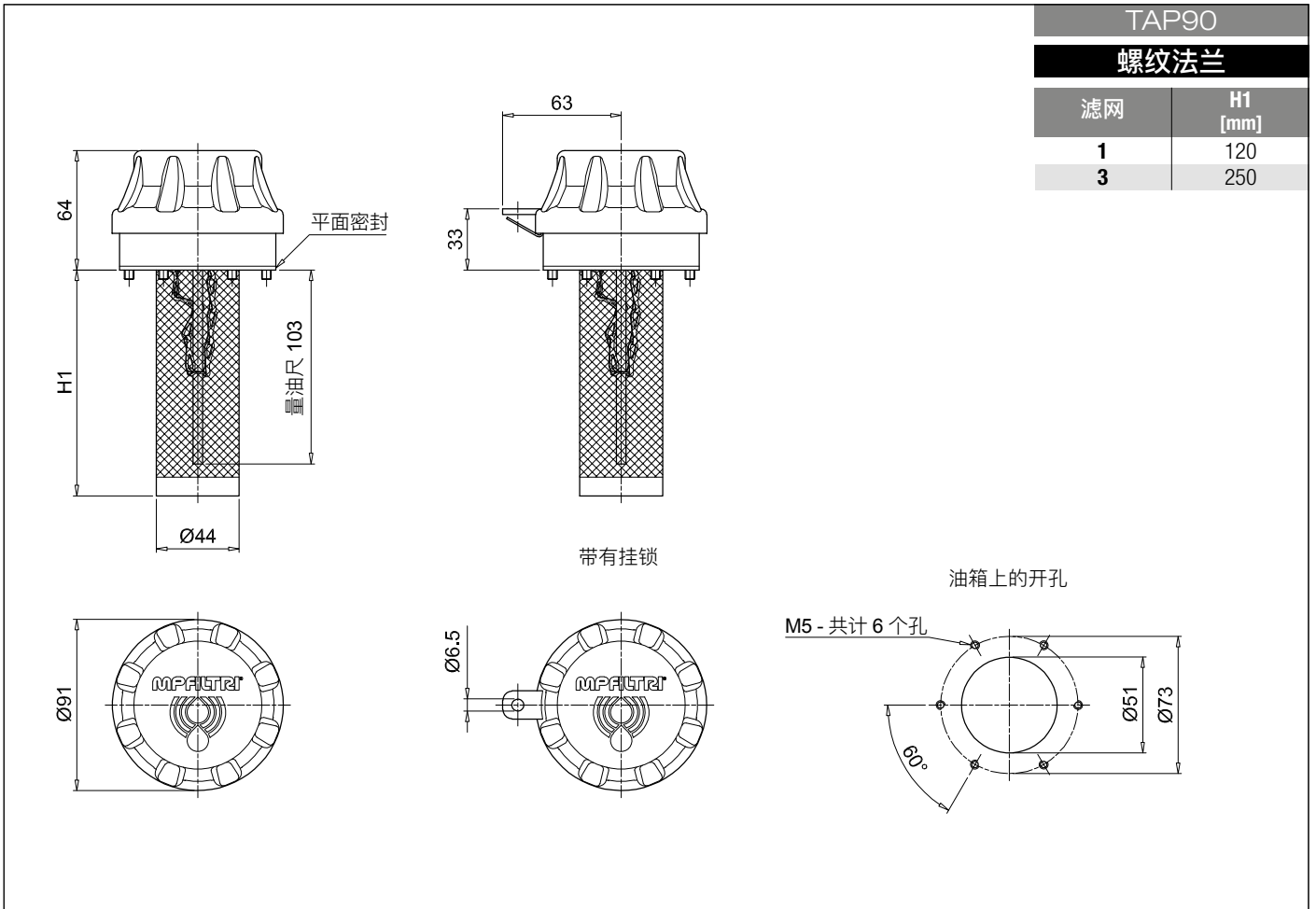
L 120 mm 0.25 kg
L 250 mm 0.31 kg



名称和订购代码

呼吸帽总成

系列	配置示例 1: TAP90								配置示例 2: TAP90																																															
TAP90	R	03	A	1	A	1	P01	G	10	A	2	L		P01																																										
连接	<table border="0"> <tr> <td>R 带M52x2支架的螺纹法兰</td> <td>H G 1 1/2"</td> </tr> <tr> <td>F 螺纹法兰DIN 24557-2</td> <td>M 3/4" NPT</td> </tr> <tr> <td>C 焊接立管</td> <td>G M52x2</td> </tr> <tr> <td></td> <td>Q G 3/4"</td> </tr> </table>																R 带M52x2支架的螺纹法兰	H G 1 1/2"	F 螺纹法兰DIN 24557-2	M 3/4" NPT	C 焊接立管	G M52x2		Q G 3/4"																																
R 带M52x2支架的螺纹法兰	H G 1 1/2"																																																							
F 螺纹法兰DIN 24557-2	M 3/4" NPT																																																							
C 焊接立管	G M52x2																																																							
	Q G 3/4"																																																							
材质	<table border="0"> <tr> <td></td> <td colspan="7">连接</td> </tr> <tr> <td></td> <td>R</td><td>F</td><td>C</td><td>Q</td><td>H</td><td>M</td><td>G</td> </tr> <tr> <td>00 无过滤器 (盲塞)</td> <td>•</td><td>•</td><td>•</td><td></td><td></td><td></td><td></td> </tr> <tr> <td>03 密封 3 μm</td> <td>•</td><td>•</td><td>•</td><td>•</td><td>•</td><td>•</td><td>•</td> </tr> <tr> <td>10 聚亚安酯 10 μm</td> <td>•</td><td>•</td><td>•</td><td>•</td><td>•</td><td>•</td><td>•</td> </tr> </table>																	连接								R	F	C	Q	H	M	G	00 无过滤器 (盲塞)	•	•	•					03 密封 3 μm	•	•	•	•	•	•	•	10 聚亚安酯 10 μm	•	•	•	•	•	•	•
	连接																																																							
	R	F	C	Q	H	M	G																																																	
00 无过滤器 (盲塞)	•	•	•																																																					
03 密封 3 μm	•	•	•	•	•	•	•																																																	
10 聚亚安酯 10 μm	•	•	•	•	•	•	•																																																	
阀门	<table border="0"> <tr> <td></td> <td colspan="7">材质:</td> </tr> <tr> <td></td> <td>00</td><td>03</td><td>10</td> </tr> <tr> <td>0 不带阀门</td> <td>•</td><td>•</td><td>•</td> </tr> <tr> <td>1 0.3 bar 增压阀</td> <td></td><td>•</td><td>•</td> </tr> <tr> <td>2 0.7 bar 增压阀</td> <td></td><td>•</td><td>•</td> </tr> </table>																	材质:								00	03	10	0 不带阀门	•	•	•	1 0.3 bar 增压阀		•	•	2 0.7 bar 增压阀		•	•																
	材质:																																																							
	00	03	10																																																					
0 不带阀门	•	•	•																																																					
1 0.3 bar 增压阀		•	•																																																					
2 0.7 bar 增压阀		•	•																																																					
版本	<table border="0"> <tr> <td>0 标准</td> <td>A 带有量油尺</td> </tr> <tr> <td>L 带有挂锁</td> <td>F 带有挂锁和量油尺</td> </tr> </table>																0 标准	A 带有量油尺	L 带有挂锁	F 带有挂锁和量油尺																																				
0 标准	A 带有量油尺																																																							
L 带有挂锁	F 带有挂锁和量油尺																																																							
滤网	<table border="0"> <tr> <td></td> <td colspan="7">连接</td> </tr> <tr> <td></td> <td>R</td><td>F</td><td>C</td><td>Q</td><td>H</td><td>M</td><td>G</td> </tr> <tr> <td>0 不带滤网</td> <td>•</td><td>•</td><td>•</td><td></td><td></td><td></td><td></td> </tr> <tr> <td>1 带有120 mm 的滤网</td> <td>•</td><td>•</td><td>•</td><td></td><td></td><td></td><td></td> </tr> <tr> <td>3 带有250 mm 的滤网</td> <td>•</td><td>•</td><td>•</td><td></td><td></td><td></td><td></td> </tr> </table>																	连接								R	F	C	Q	H	M	G	0 不带滤网	•	•	•					1 带有120 mm 的滤网	•	•	•					3 带有250 mm 的滤网	•	•	•				
	连接																																																							
	R	F	C	Q	H	M	G																																																	
0 不带滤网	•	•	•																																																					
1 带有120 mm 的滤网	•	•	•																																																					
3 带有250 mm 的滤网	•	•	•																																																					
执行	<table border="0"> <tr> <td>P01 MP Filtri 标准</td> </tr> <tr> <td>Pxx 定制</td> </tr> </table>																P01 MP Filtri 标准	Pxx 定制																																						
P01 MP Filtri 标准																																																								
Pxx 定制																																																								

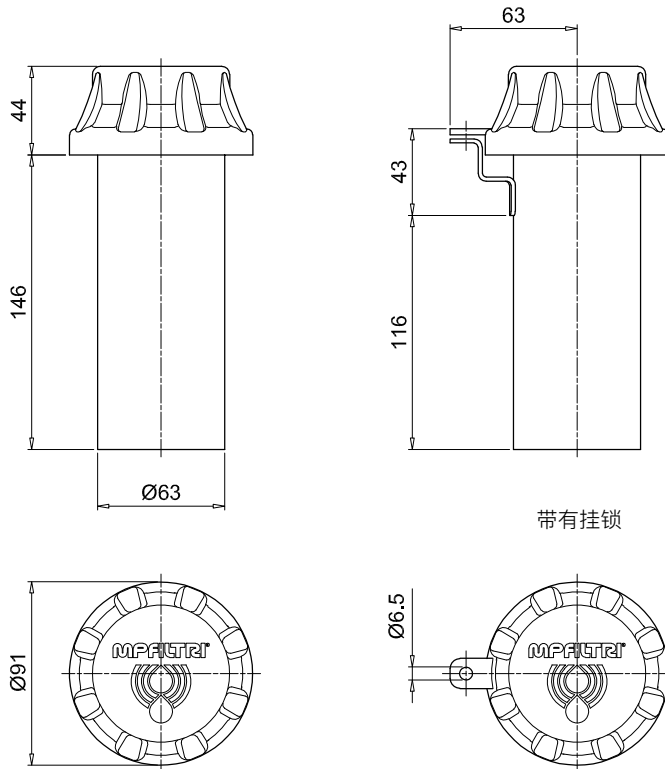


TAP 90

规格

TAP90

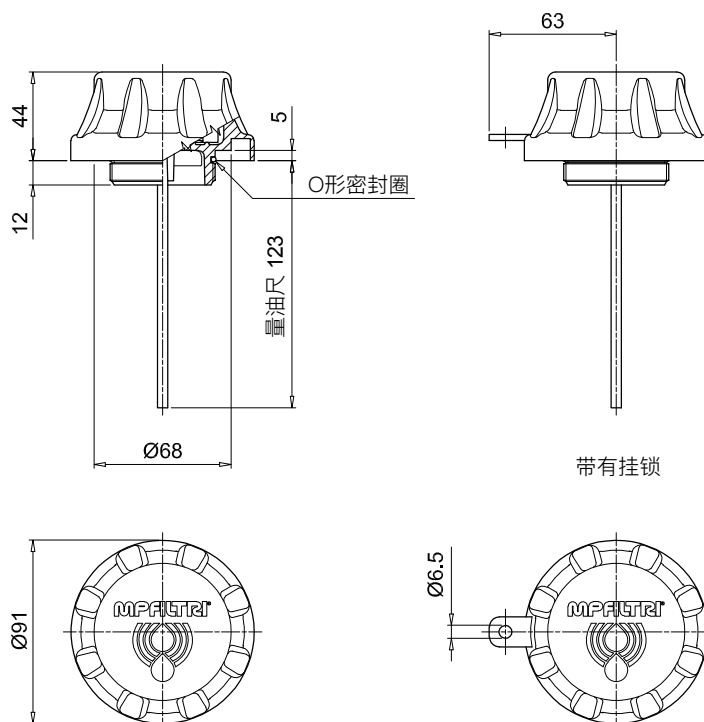
焊接立管



带有挂锁

TAP90

螺纹连接



带有挂锁

连接	D1 [mm]	D2 [mm]	J [mm]	K [mm]
Q	G 3/4"	-	-	-
H	G 1 1/2"	48.5	8.5	2x15°
M	3/4" NPT	-	-	-
G	M 52x2	52.5	8.5	2x15°

油箱上的外壳
用于连接 G - H - M - Q

