

# SVM 系列

仪表隔离阀



# SVM 总体信息

## 技术参数

### 附件

#### 仪表隔离阀

仪表隔离阀可在不需要压力读数时保护压力表免受压力冲击；在每次读数设定后，选择器处于关闭位置，通过连接到油箱的T型接头对压力表进行减压。

#### 工作说明：

- 旋钮未按下：压力表已隔离
- 按下旋钮：压力表读数
- 按下并转动旋钮：旋钮保持在原位，压力表连续测量压力。
- 要将压力表与压力读数隔离，可转动按钮，直至其回到未按下的位置。

### 材质

- 主体：铸铁
- 销：钢制
- 密封：丁腈橡胶、氟化橡胶
- 端盖：阳极氧化铝
- 法兰：阳极氧化铝
- 旋钮：聚酰胺
- 环形螺母：聚酰胺
- 螺母螺钉：镀锌钢、磷化钢

### 工作温度

400 bar

### 工作温度

从 -25 °C 到 +100 °C

### 重量

- SVM 版本 3 1.547 kg
- SVM 版本 6 1.507 kg



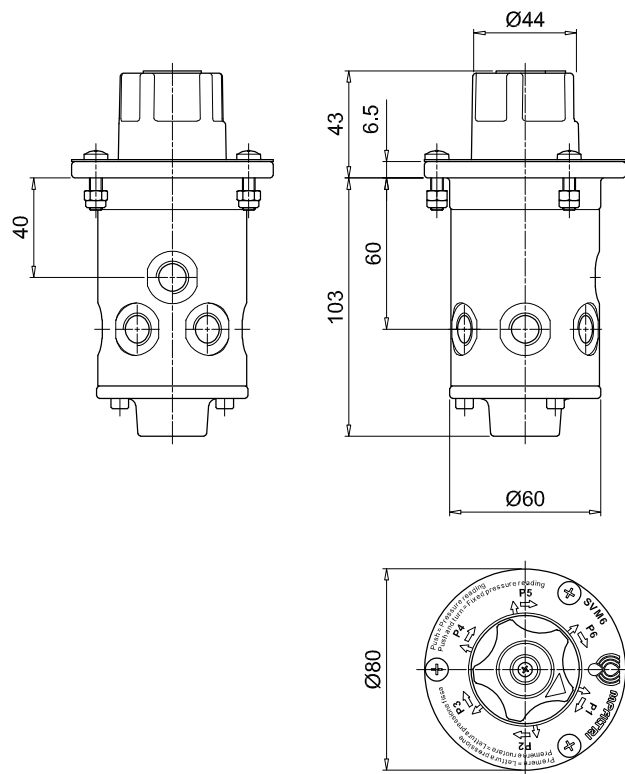
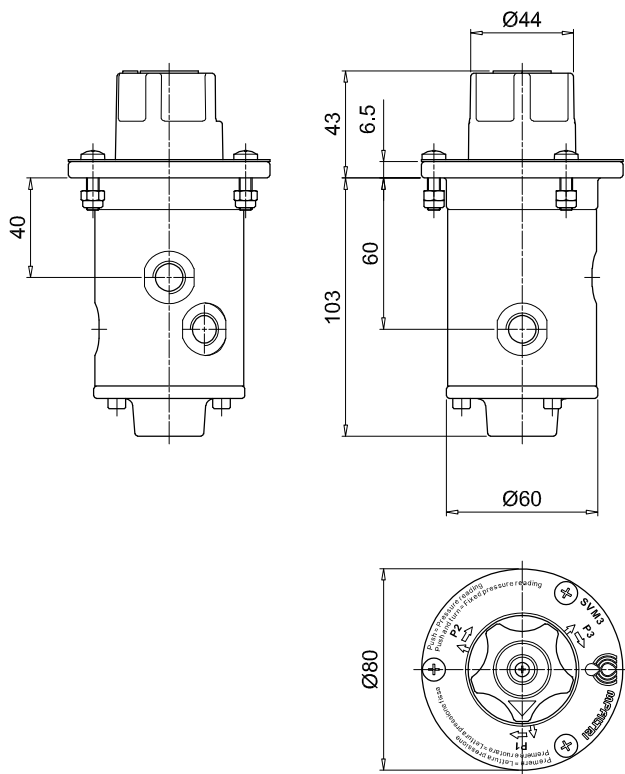
## 名称和订购代码

### 仪表隔离阀总成

系列	配置示例：	SVM	3	G1	A	P01
<b>SVM</b>						
版本						
<b>3</b> 共计3个压力端口						
<b>6</b> 共计6个压力端口						
连接						
<b>G1</b> G 1/4"						
<b>G2</b> 1/4" NPT						
<b>G3</b> SAE 5 - 1/2" - 20 UNF						
密封						
<b>A</b> NBR						
<b>V</b> FPM						
执行						
<b>P01</b> MP Filtri 标准						
<b>Pxx</b> 定制						

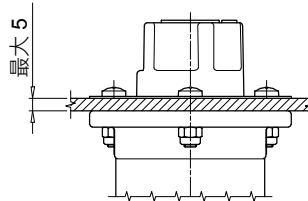
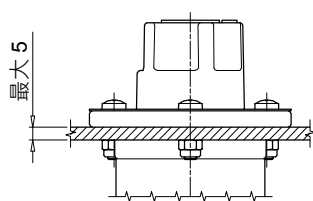
SVM  
版本3

SVM  
版本6



外部安装

内部安装



嵌板上的孔

