

# SAP 054-075 系列

聚酰胺空气呼吸器

# SA 系列

金属空气呼吸器



# SAP 054-075 总体信息

## 技术参数

### 空气呼吸器和加油帽

#### 聚酰胺空气呼吸器

最大流量可达**400 l/min**

SAP为一系列塑料空气呼吸器，用于防止空气中的固体污染物进入油箱。直接安装在油箱上。

#### 特征：

- 外螺纹接头最大3/4"，最大流量为400 l/min
- 可更换滤芯
- 细纤维素过滤，使油箱保持良好的清洁度
- 聚酯介质选项适用于高湿度、风沙等恶劣环境

#### 常见应用：

- 行走机械（建筑和农业机器）
- 工业设备

### 最高可达 $\Delta p$ 0.02 bar

材质	流量 [l/min]	
	L03	L10
<b>SAP054</b>	200	250
<b>SAP075</b>	350	400

#### 材质

- 端盖：聚酰胺
- 连接：聚酰胺
- 滤芯：树脂浸渍纸

#### 温度

从 -25 °C 到 +100 °C

#### 重量

SAP 054 0.06 kg  
SAP 075 0.15 kg



## 名称和订购代码

### 空气呼吸器总成

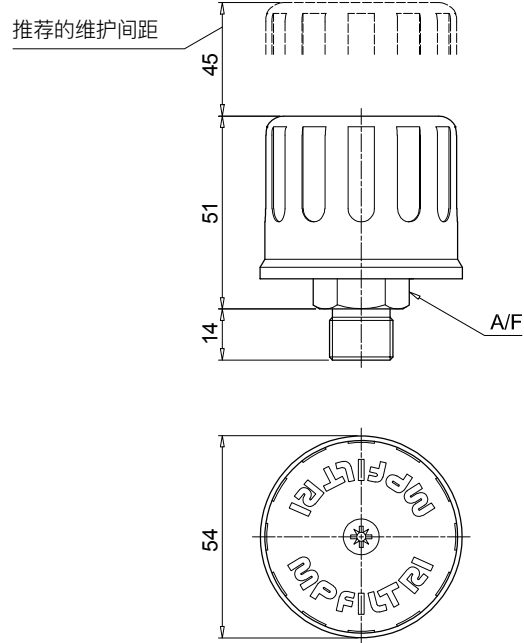
系列和尺寸	配置示例： SAP054 G2 L10 A P01				
<b>SAP054</b>					
<b>SAP075</b>					
连接	SAP054	SAP075			
<b>G1</b>	G 3/8"	G 1/2"			
<b>G2</b>	G 1/2"	G 3/4"			
材质					
<b>L03</b> 密封 3 $\mu$ m					
<b>L10</b> 密封 10 $\mu$ m					
连接					
<b>A</b> NBR					
					执行
					<b>P01</b> MP Filtri 标准
					<b>Pxx</b> 定制

### 过滤器滤芯

滤芯系列和尺寸	配置示例： A4 L10 P01			
<b>A4</b> SAP054				
<b>A7</b> SAP075				
材质				
<b>L03</b> 密封 3 $\mu$ m				
<b>L10</b> 密封 10 $\mu$ m				
				执行
				<b>P01</b> MP Filtri 标准
				<b>Pxx</b> 定制

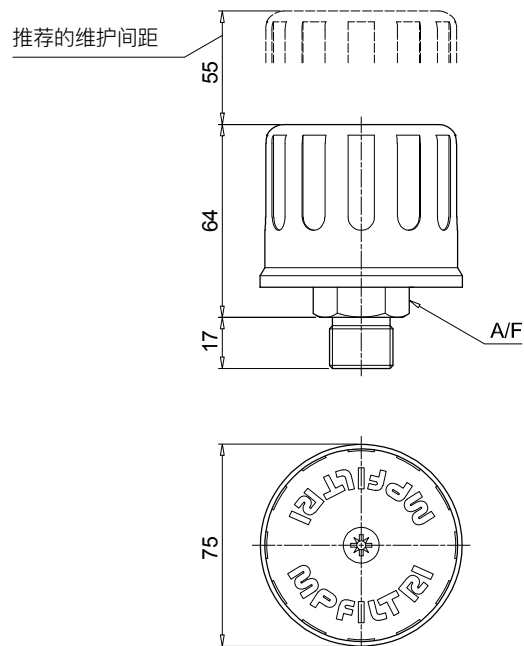
## SAP054

连接	A/F [mm]
<b>G1</b>	22
<b>G2</b>	27



## SAP075

连接	A/F [mm]
<b>G1</b>	27
<b>G2</b>	32



# SA 总体信息

## 技术参数

### 空气呼吸器和加油帽

#### 金属空气呼吸器

最大流量可达2500 l/min

SA为一系列金属型空气呼吸器，用于防止空气中的固体污染物进入油箱。直接安装在油箱上。这些过滤器采用坚固的设计，可用于任何重型应用场合。

#### 特征：

- 外螺纹接头最大2 1/2"，最大流量为2500 l/min
- 可更换滤芯
- 细纤维素过滤，使油箱保持良好的清洁度
- 聚酯介质选项适用于高湿度、风沙等恶劣环境

#### 常见应用：

- 行走机械（建筑和农业机器）
- 工业设备

### 最高可达 $\Delta p$ 0.02 bar

材质	流量 [l/min]	
	L03	L10
SA036	140	140
SA053	250	250
SA075	350	400
SA115	800	850
SA145	1800	1850
SA185	2300	2500

#### 材质

- 端盖：钢制
- 连接：阳极氧化钢、镀锌钢
- 滤芯：树脂浸渍纸
- 螺钉：镀锌钢
- 垫圈：特氟隆
- 环：镀锌钢
- 密封：NBR

#### 温度

从 -25 °C 到 +100 °C

#### 重量

SA 036	0.08 kg
SA 053	0.15 kg
SA 075	0.26 kg
SA 115	0.40 kg
SA 145	0.59 kg
SA 185	1.22 kg



## 名称和订购代码

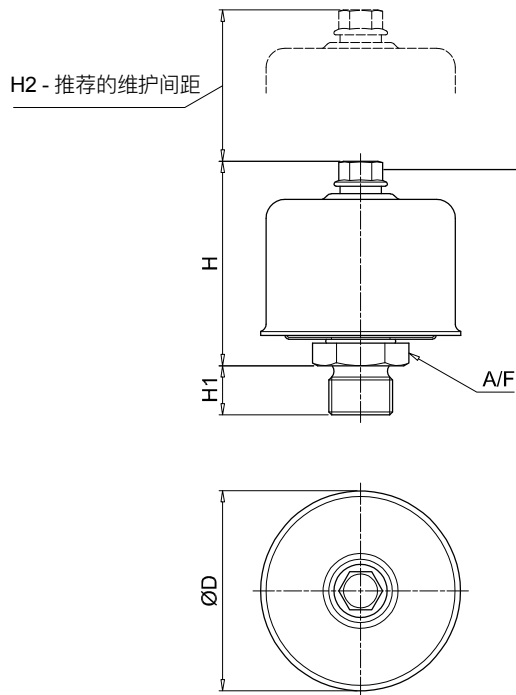
### 空气呼吸器总成

系列和尺寸						配置示例： SA115 G1 L10 A P01				
SA036	SA053	SA075	SA115	SA145	SA185					
连接										
SA036	SA053	SA075	SA115	SA145	SA185					
G1	G 1/4"	G 1/4"	G 1/2"	G 1"	G 1 1/2"	G 2 1/2"				
G2	G 3/8"	G 3/8"	G 3/4"	-	-	-				
G3	G 1/2"	-	-	-	-	-				
G4	1/4" NPT	1/4" NPT	1/2" NPT	1" NPT	1 1/2" NPT	2 1/2" NPT				
G5	3/8" NPT	3/8" NPT	3/4" NPT	-	-	-				
G6	1/2" NPT	-	-	-	-	-				
材质										
L03	密封	3 μm								
L10	密封	10 μm								
S	不带滤芯									
							密封		执行	
							A	NBR	P01	MP Filtri 标准
									Pxx	定制

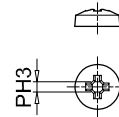
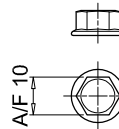
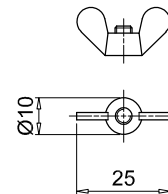
### 过滤器滤芯

滤芯系列和尺寸						配置示例： A8 L10 P01			
A05	A5	A7	A8	A10	A11				
材质									
L03	密封	3 μm							
L10	密封	10 μm							
								执行	
								P01	MP Filtri 标准
								Pxx	定制

SA



## 螺栓/螺母尖端

十字形:  
SA036六角形:  
SA053  
SA075  
SA115  
SA145翼形:  
SA185

类型	连接	ØD [mm]	H [mm]	H1 [mm]	H2 [mm]	A/F [mm]
<b>036</b>	G1 ÷ G6	36	37	13	30	22
<b>053</b>	G1-G2-G4-G5	53	53	13	50	22
<b>075</b>	G1	75	69	13	60	27
	G2			17		32
	G4			15		27
	G5			20		32
<b>115</b>	G1 - G4	115	80	17	70	38
<b>145</b>	G1 - G4	145	115	25	100	55
<b>185</b>	G1 - G4	185	164	25	150	90