

# OB 系列

清洁盖



## 技术参数

### 附件

#### 清洁盖

压铸铝合金清洁盖可提供卓越的机械强度，并按DIN 24339标准制造。

相关人员可轻松进入油箱内部进行检查和清洁，而不必拆卸该装置。

按要求，也可在带有以下项目的情况下，小批量提供检修门：

- 客户标志
- 目视液位指示器的孔槽
- 可视电子液位指示器的孔槽
- 油样塞

与流体的兼容性

- 矿物油型号HH-LL-HM-HR-HV-HC，符合ISO 6743/4标准
- 水基乳液型号HFAE-HFAS，符合ISO 6743/4标准
- 水乙二醇HFC，符合ISO 6743/4标准：要求阳极氧化版本

OB275和OB400清洁盖按DIN 24339设计。

### 材质

- 清洁盖：压铸铝合金
- 密封：NBR 70 Shore A

### 重量

	带密封	不带密封
OB275	2.06 kg	1.76 kg
OB350	2.10 kg	1.80 kg
OB356	2.10 kg	1.80 kg
OB400	3.20 kg	2.90 kg
OB475	3.70 kg	3.40 kg

### 工作温度

从 -30 °C 到 +80 °C



## 名称和订购代码

### 清洁盖总成

#### 系列和尺寸

OB275

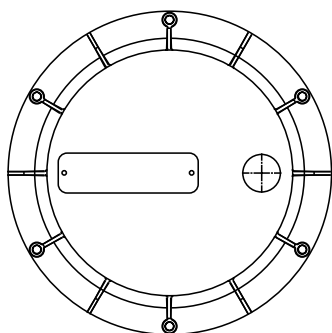
OB350

OB356

OB400

OB475

## 可定制



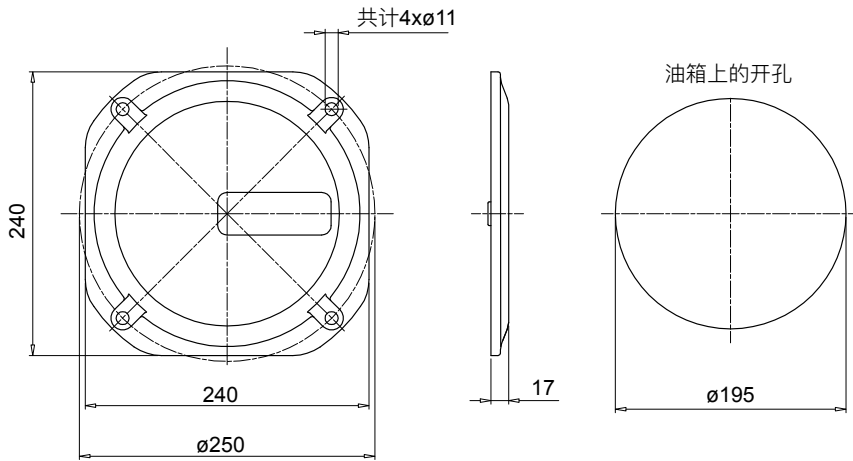
铭牌（带有客户标志）

订购信息：: **OB475LOGOP05**

铭牌可用于新检修门，与应用于旧门的铭牌相同。  
新门的不同之处，在于铭牌是用铆钉固定的。

如需订购信息代码、最小订购数量、固定孔位置和本出版物中未注明的其他详细信息，请联系MP Filtri技术和销售部。

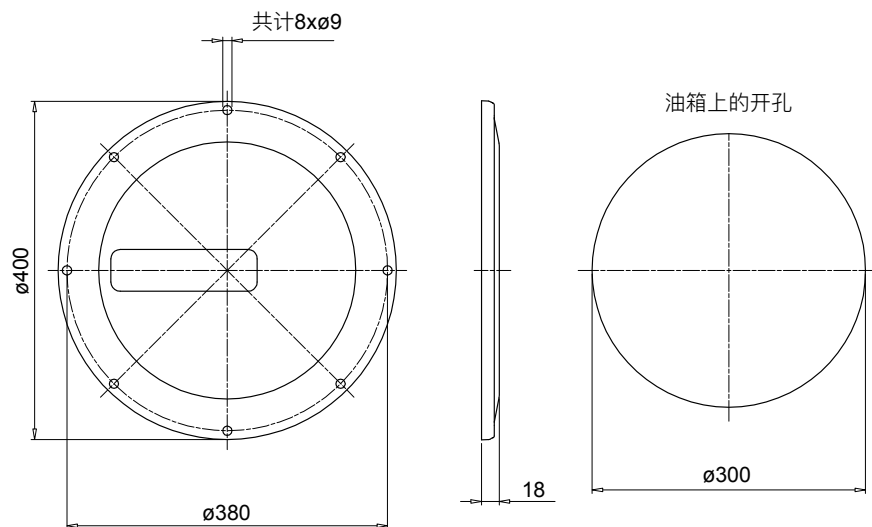
#### OB275



代码	说明	密封
<b>OB275P01GN</b>	门带有MP标志	NBR
<b>OB275P02GN</b>	空白端盖	NBR
<b>OB275P01GV</b>	门带有MP标志	FPM
<b>OB275P02GV</b>	空白端盖	FPM

代码	说明
<b>OB275P01</b>	门带有MP标志
<b>OB275P02</b>	空白端盖
<b>GU0275NBR</b>	密封
<b>GU0275VTN</b>	密封

#### OB400



代码	说明	密封
<b>OB400P01GN</b>	门带有MP标志	NBR
<b>OB400P02GN</b>	空白端盖	NBR
<b>OB400P01GV</b>	门带有MP标志	FPM
<b>OB400P02GV</b>	空白端盖	FPM

代码	说明
<b>OB400P01</b>	门带有MP标志
<b>OB400P02</b>	空白端盖
<b>GU0400DINNBR</b>	密封
<b>GU0400DINVTN</b>	密封

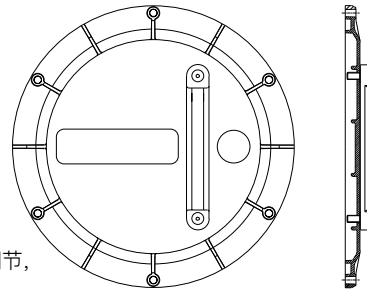
OB350			
<p>共计4x<math>\phi</math>12</p> <p><math>\phi</math>350</p> <p><math>\phi</math>324</p> <p>23</p> <p><math>\phi</math>248</p> <p>油箱上的开孔</p>	代码	说明	密封
	<b>OB350P01GN</b>	门带有MP标志	NBR
	<b>OB350P02GN</b>	空白端盖	NBR
	<b>OB350P01GV</b>	门带有MP标志	FPM
	<b>OB350P02GV</b>	空白端盖	FPM
	代码	说明	
	<b>OB350DIN000</b>	门	
	<b>GU0350DINNBR</b>	密封	
	<b>GU0350DINVTN</b>	密封	
OB356			
<p>共计6x<math>\phi</math>12</p> <p><math>\phi</math>350</p> <p><math>\phi</math>324</p> <p>23</p> <p><math>\phi</math>248</p> <p>油箱上的开孔</p>	代码	说明	密封
	<b>OB356P01GN</b>	门带有MP标志	NBR
	<b>OB356P02GN</b>	空白端盖	NBR
	<b>OB356P01GV</b>	门带有MP标志	FPM
	<b>OB356P02GV</b>	空白端盖	FPM
	代码	说明	
	<b>OB356DIN000</b>	门	
	<b>GU0350DINNBR</b>	密封	
	<b>GU0350DINVTN</b>	密封	
OB475			
<p>共计6x<math>\phi</math>12</p> <p><math>\phi</math>475</p> <p><math>\phi</math>449</p> <p>25</p> <p><math>\phi</math>383</p> <p>油箱上的开孔</p>	代码	说明	密封
	<b>OB475P01GN</b>	门带有MP标志	NBR
	<b>OB475P02GN</b>	空白端盖	NBR
	<b>OB475P01GV</b>	门带有MP标志	FPM
	<b>OB475P02GV</b>	空白端盖	FPM
	代码	说明	
	<b>OB475P01</b>	门带有MP标志	
	<b>OB475P02</b>	空白端盖	
	<b>GU0475DINNBR</b>	密封	
	<b>GU0475DINVTN</b>	密封	

### LVA

LVA目视液位指示器（见第96页）也可安装在MP Filtri清洁盖上，以提高维护和服务水平。

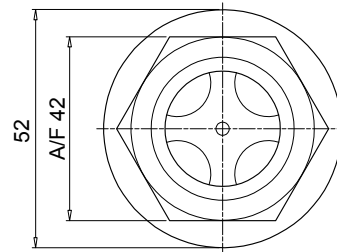
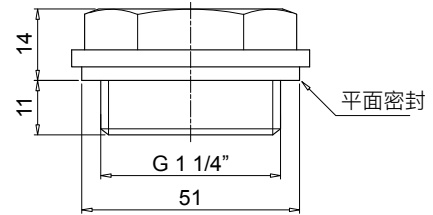
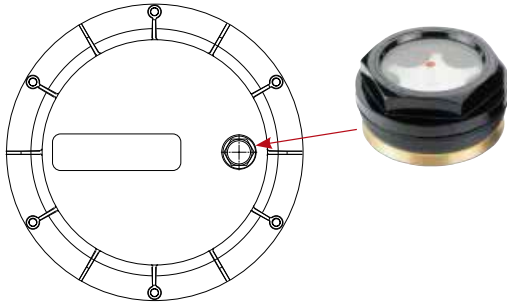
指示器代码	OB275**	OB350**	OB356**	OB400**	OB475**
LVA 10**	•	•	•	•	•
LVA 20**		•	•	•	•
LVA 30**				•	•

**注意：**  
准备按要求进行调节，已符合所需液位



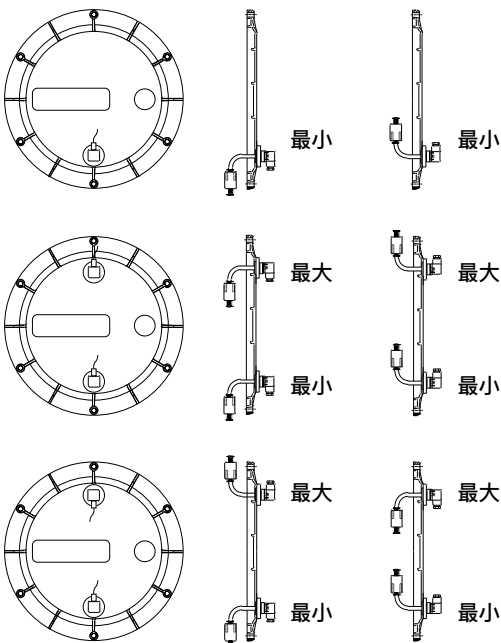
### LCPG42N...S

LCP间谍眼（见第90页）也可安装在MP Filtri清洁盖上，以提高维护和服务水平。



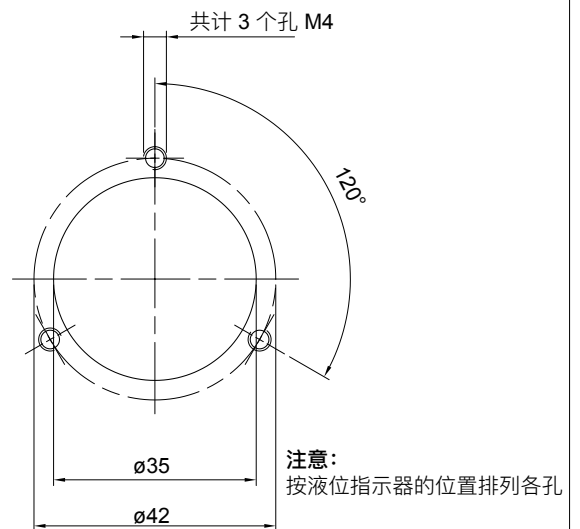
### LEG

LEG系列电子液位指示器（见第106页）配有一个3孔固定法兰和一个带常闭-常开触点的簧片开关。这些装置通常可安装在油箱的垂直壁上，也可安装在OB475检修门上，以指示油箱中的最低和最高油位。为实现正确运行，浮子必须垂直放置，并与黑色金属制成的墙壁保持至少35 mm的距离。



**注意：**  
按要求准备好可视指示器

LEG液位指示器固定孔的布局



**注意：**  
按液位指示器的位置排列各孔