

# LVK 系列

电子目视液位指示器



# LVK 总体信息

## 技术参数

### 电子液位指示器

LVK为一系列电子目视液位指示器，用于监控油箱内部的液位。其直接安装在油箱侧壁。  
当液位变化时，浮子在壳体内移动。

#### 特征：

- 多种外螺纹接头
- 三种不同尺寸，以满足各种尺寸油箱的要求
- 温度计、热敏元件或PT100，用于检查流体温度

#### 常见应用：

- 液压系统
- 行走机械
- 工业设备

#### 电气符号：

参见第118页

### 材质

- 头部：聚酰胺
- 螺钉：镀镍黄铜 (标准), Aisi 314 (可选)
- 密封：丁腈橡胶 (标准), 氟化橡胶 (可选)
- 浮子：聚酰胺
- 温度计传感器：螺钉+温度计

### 温度

从 -20 °C 到 + 80 °C

### 重量

LVK 10	0.140 kg
LVK 20	0.170 kg
LVK 30	0.250 kg



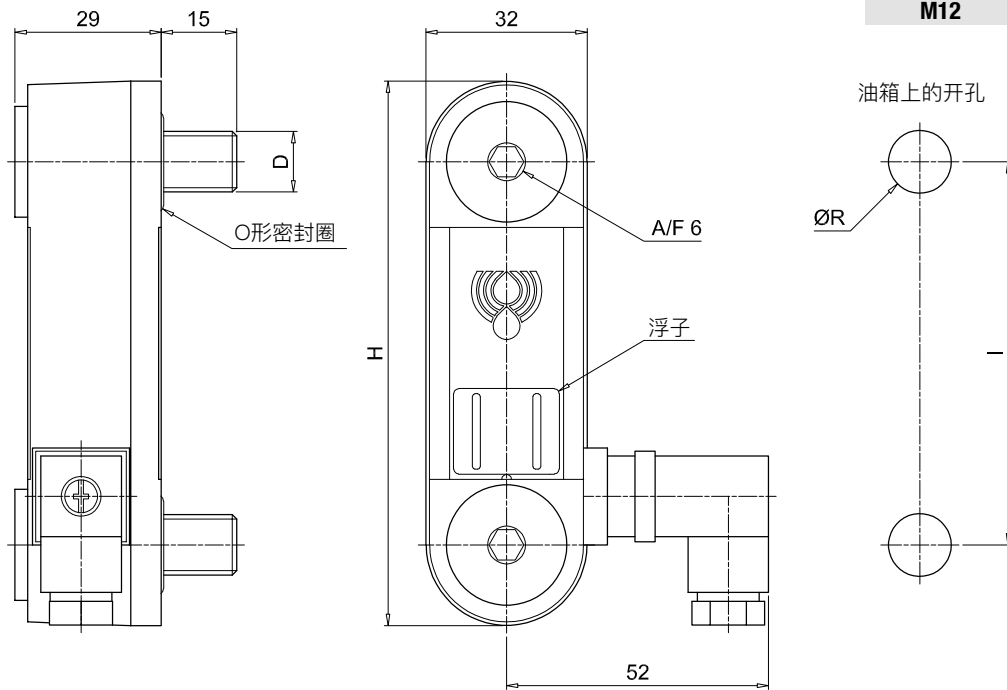
## 名称和订购代码

### 电子目视液位指示器总成

系列	配置示例： LVK 20 A M12 1 T 5 P01								
<b>LVK</b>									
<b>长度</b>	10   20   30								
<b>密封</b>	A NBR								
<b>连接</b>	M10 螺钉 M10   M12 螺钉 M12								
<b>电气开关 (无流体时)</b>	1 N.O. (常开) 2 N.C. (常闭) 3 SPDT (单刀双掷)								
<b>版本</b>		连接							
S 标准		M10	M12						
T 带热敏元件									
P 带PT100传感器									
<b>热敏元件设置</b>		版本							
S 标准 (常开)		S	T	P					
1 50°C N.O. (常开)									
2 60°C N.O. (常开)									
3 70°C N.O. (常开)									
5 50°C N.C. (常闭)									
6 60°C N.C. (常闭)									
7 70°C N.C. (常闭)									
<b>执行</b>									
P01 MP Filtri 标准									
Pxx 定制									

LVK		
尺寸	H [mm]	I [mm]
<b>10</b>	108	76
<b>20</b>	159	127
<b>30</b>	286	254
连接	D [mm]	ØR [mm]
<b>M10</b>	M10	10.5
<b>M12</b>	M12	12.5

### 不带热敏元件



### 带热敏元件

