

EM1 系列

仪表隔离阀



EM1 总体信息

技术参数

附件

仪表隔离阀

仪表隔离阀可在不需要压力读数时保护压力表免受压力冲击；在每次读数设定后，选择器处于关闭位置，通过连接到油箱的T型接头对压力表进行减压。

工作说明：

- 按钮未按下：压力表已隔离
- 按下按钮：压力表读数
- 按钮已按下并转动（向左或向右）：按钮保持在原位，压力表连续测量压力。
- 要将压力表与压力读数隔离，可转动按钮，直至其回到未按下的位置。

材质 A-B

- 主体：铸铁
- 销：钢制
- 密封：丁腈橡胶, 氟化橡胶
- 旋钮/端盖：聚酰胺
- 止动环：钢制
- 弹簧：钢制
- 铭牌：铝
- 螺母螺钉：镀锌钢

材质 C

- 主体：铸铁
- 销：钢制
- 密封：丁腈橡胶, 氟化橡胶
- 旋钮/端盖：聚酰胺
- 止动环：钢制
- 弹簧：钢制
- 铭牌：铝
- 螺母螺钉：镀锌钢
- 堵头：阳极氧化钢

工作温度

400 bar

工作温度

从 -25 °C 到 + 100 °C

重量

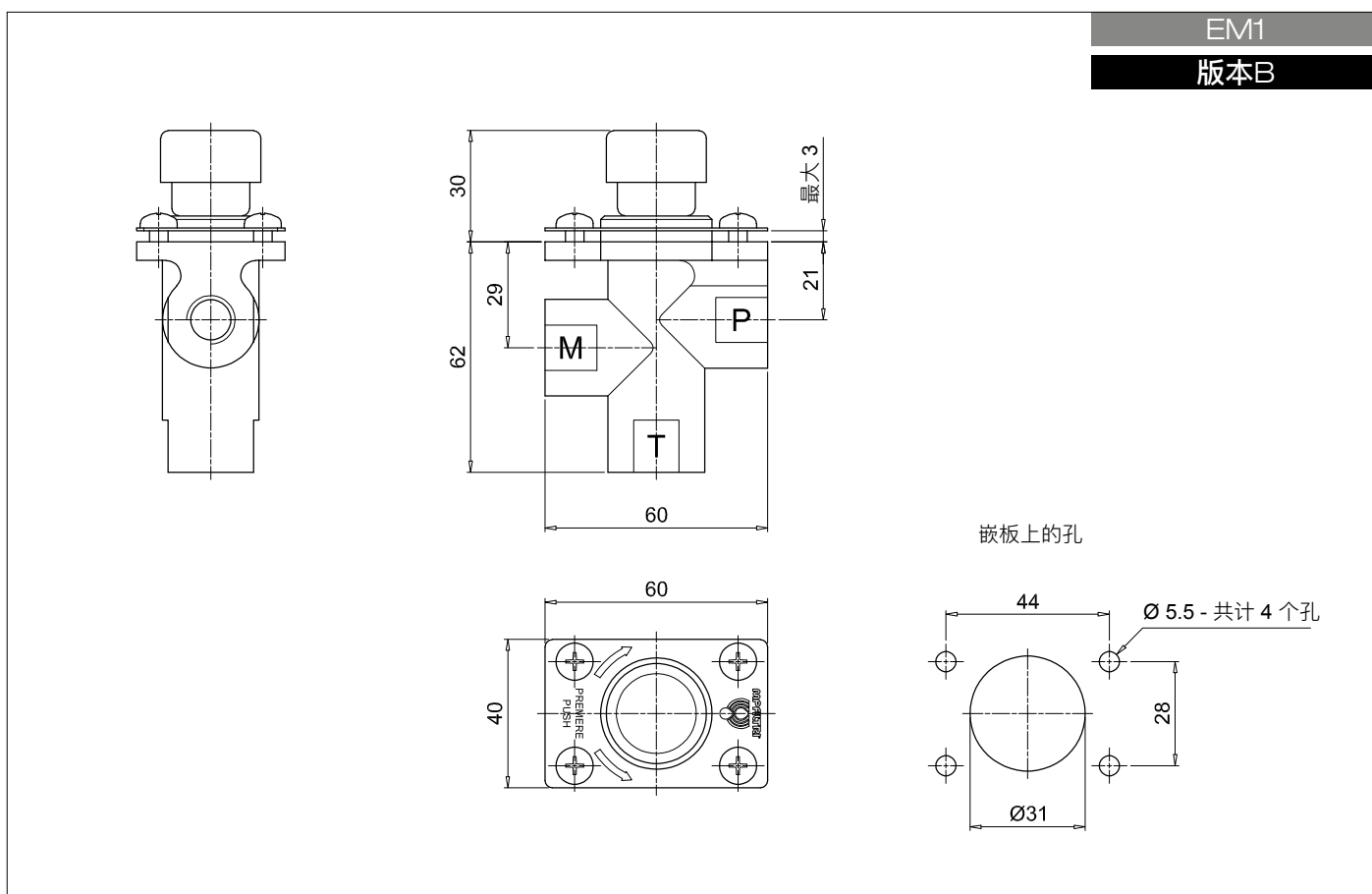
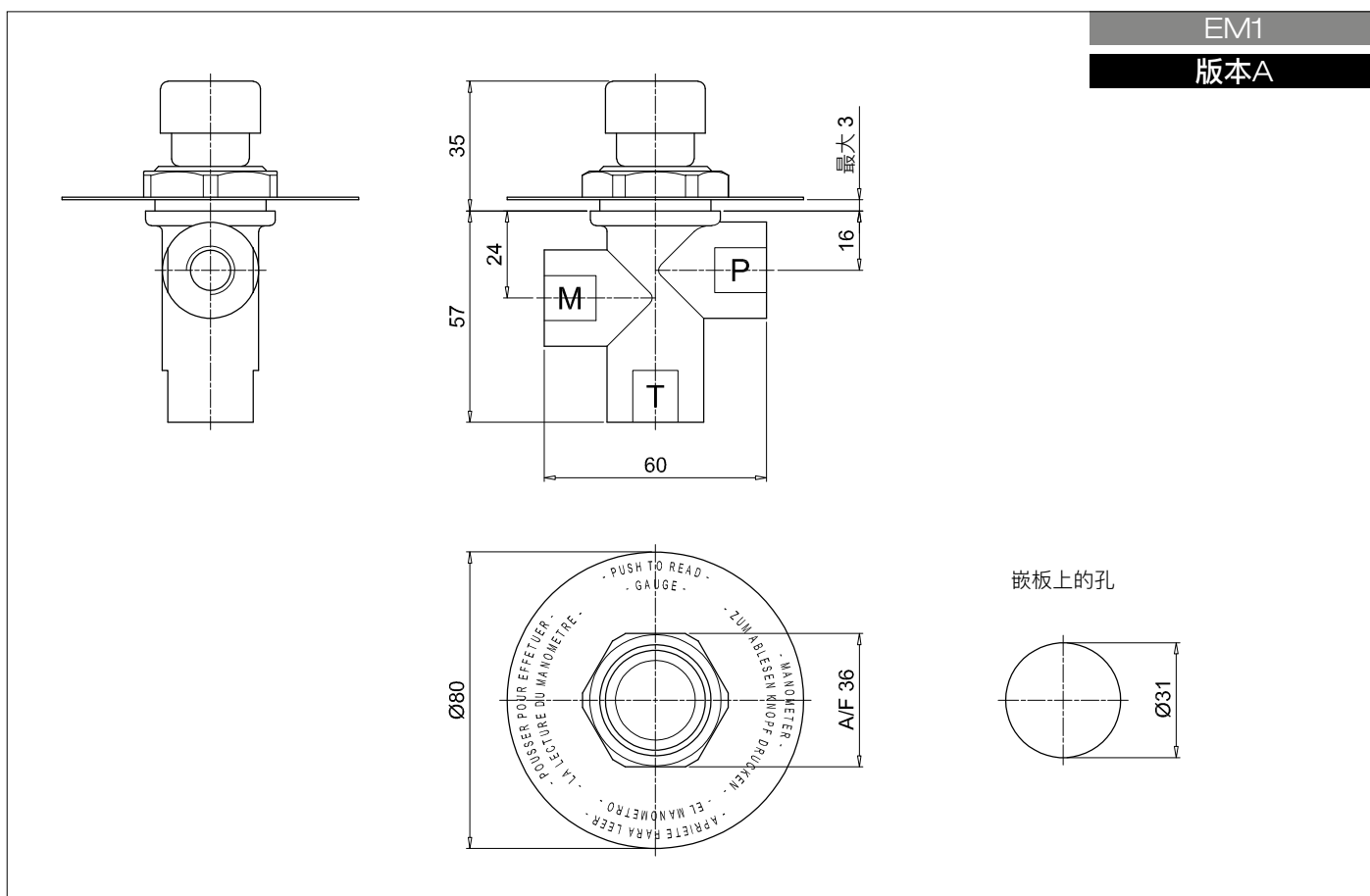
EM1 版本A	0.41 kg
EM1 版本B	0.44 kg
EM1 版本C	1.00 kg

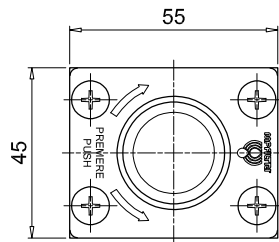
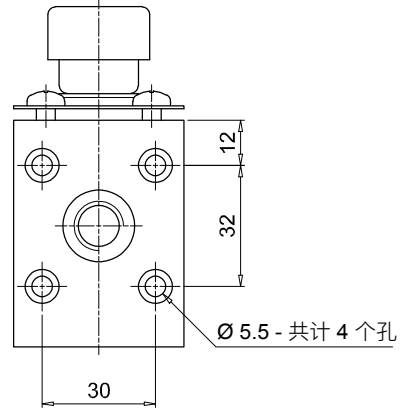
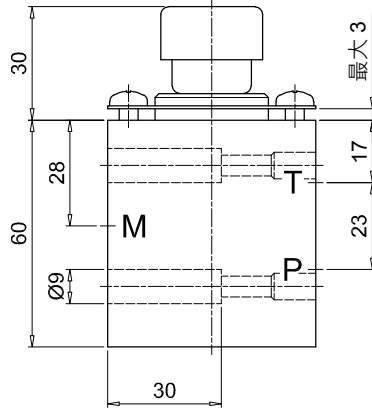
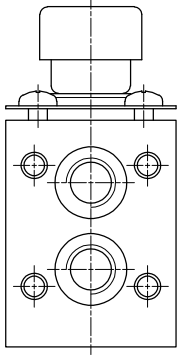


名称和订购代码

仪表隔离阀总成

系列	配置示例： EM1 A G2 A P01				
EM1					
版本					
A	螺纹连接，面板安装时采用六角螺母				
B	螺纹连接，面板安装时采用螺钉				
C	板式/螺纹连接，面板安装时采用螺钉				
连接					
G1	G 1/4"				
G2	1/4" NPT				
G3	SAE 5 - 1/2" - 20 UNF				
密封					
A	NBR				
V	FPM				
执行					
P01	MP Filtri 标准				
Pxx	定制				





嵌板上的孔

